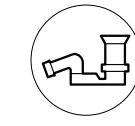
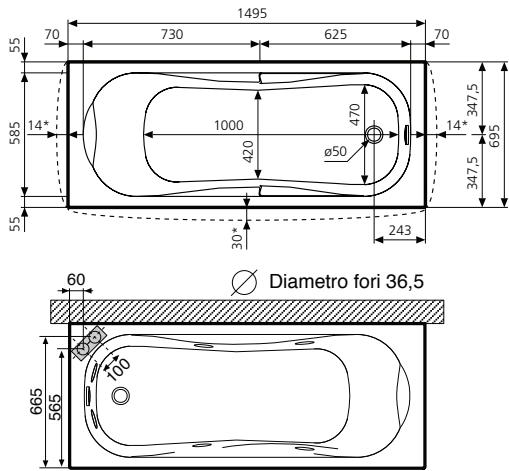


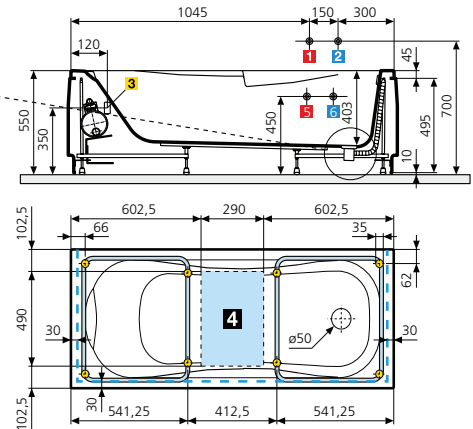
EGERIA 150 x 70

vasche DISEGNI TECNICI

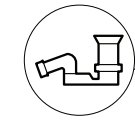
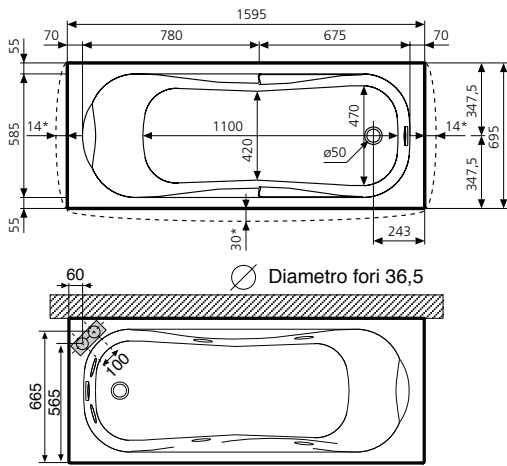


sifone di scarico

* Sporgenza massima del pannello dal bordo della vasca.

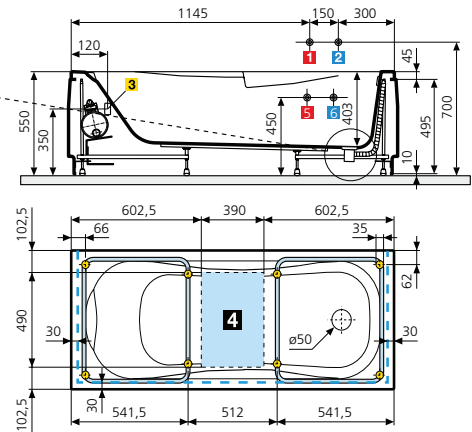


EGERIA 160 x 70

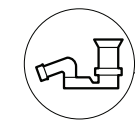
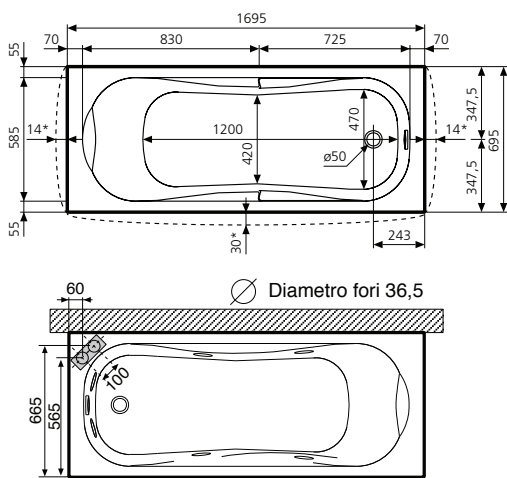


sifone di scarico

* Sporgenza massima del pannello dal bordo della vasca.

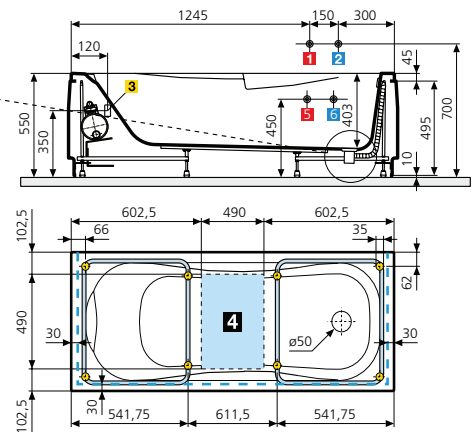


EGERIA 170 x 70

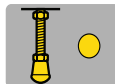


sifone di scarico

* Sporgenza massima del pannello dal bordo della vasca.



1 2 Installazione a muro - 5 6 Installazione bordo vasca



Installare a monte dell'apparecchio un interruttore differenziale da 30mA provvisto di interruttore onnipolare con apertura minima dei contatti ≥ 3 mm.

EGERIA

CARATTERISTICHE IDRAULICHE

- 6 bocchette whirlpool
- 12 bocchette airpool
- Allaccio sifone con raccordo 1 1/2"

CARATTERISTICHE ELETTRICHE

- Tensione 230 V
- Frequenza 50 Hz
- Potenza massima assorbita: whirlpool: 600 W, airpool: 900 W, whirlpool + airpool 1500 W.