

FR Notice de Montage -
Utilisation - Entretien

ES Instrucciones de Montaje,
Utilización y Mantenimiento

PT Instruções de Montagem,
Utilização e Manutenção

IT Istruzioni per il Montaggio,
l'Uso e la Manutenzione

EL Εγχειρίδιο συναρμολόγησης,
χρήσης και συντήρησης

PL Instrukcja Montażu,
Użytkowania i Konserwacji

RU Руководство По Сборке
и Эксплуатации

KZ Жинау, пайдалану және
техникалық қызмет
көрсету нұсқаулығы

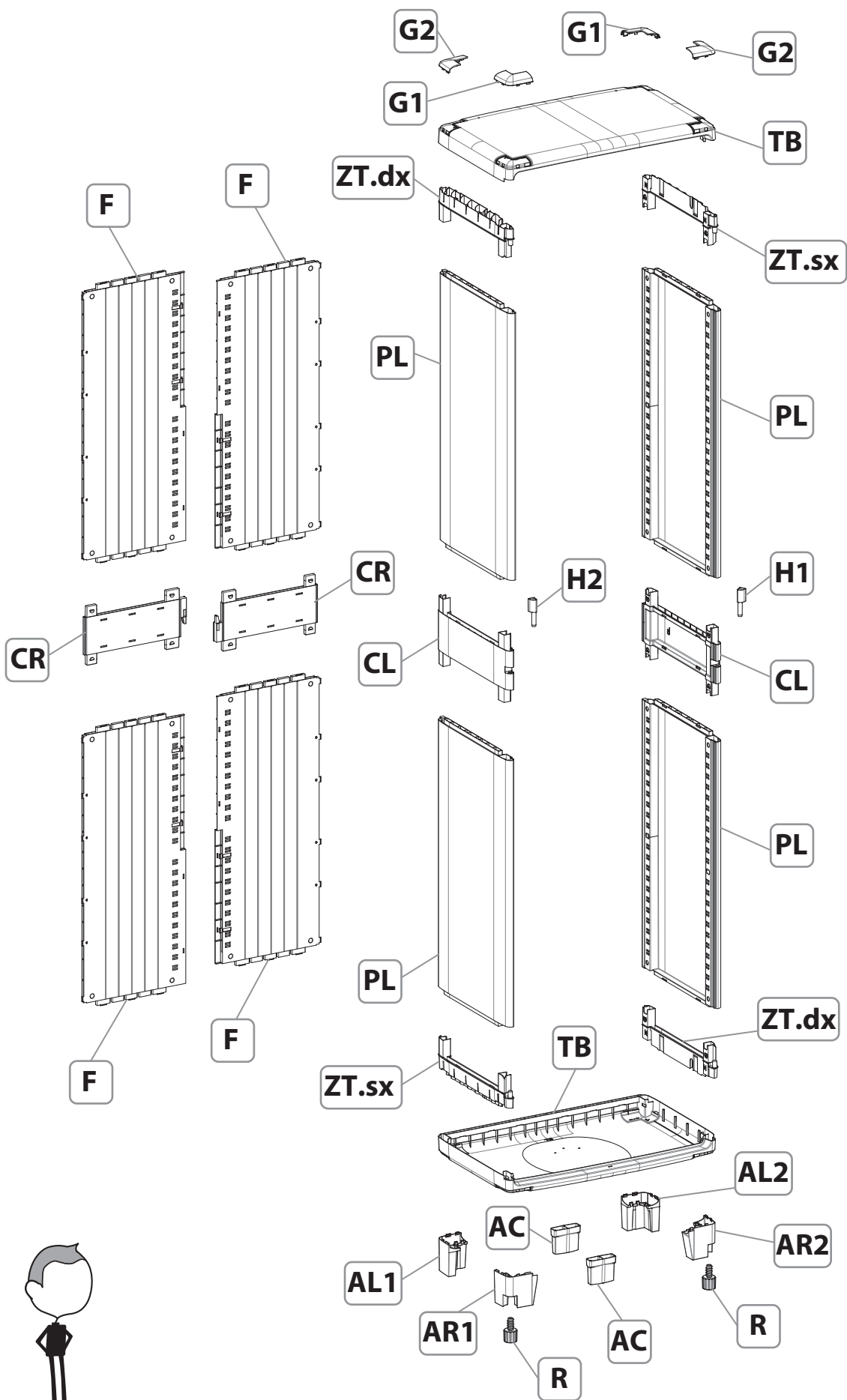
UK Керівництво По Збірці
і Експлуатації

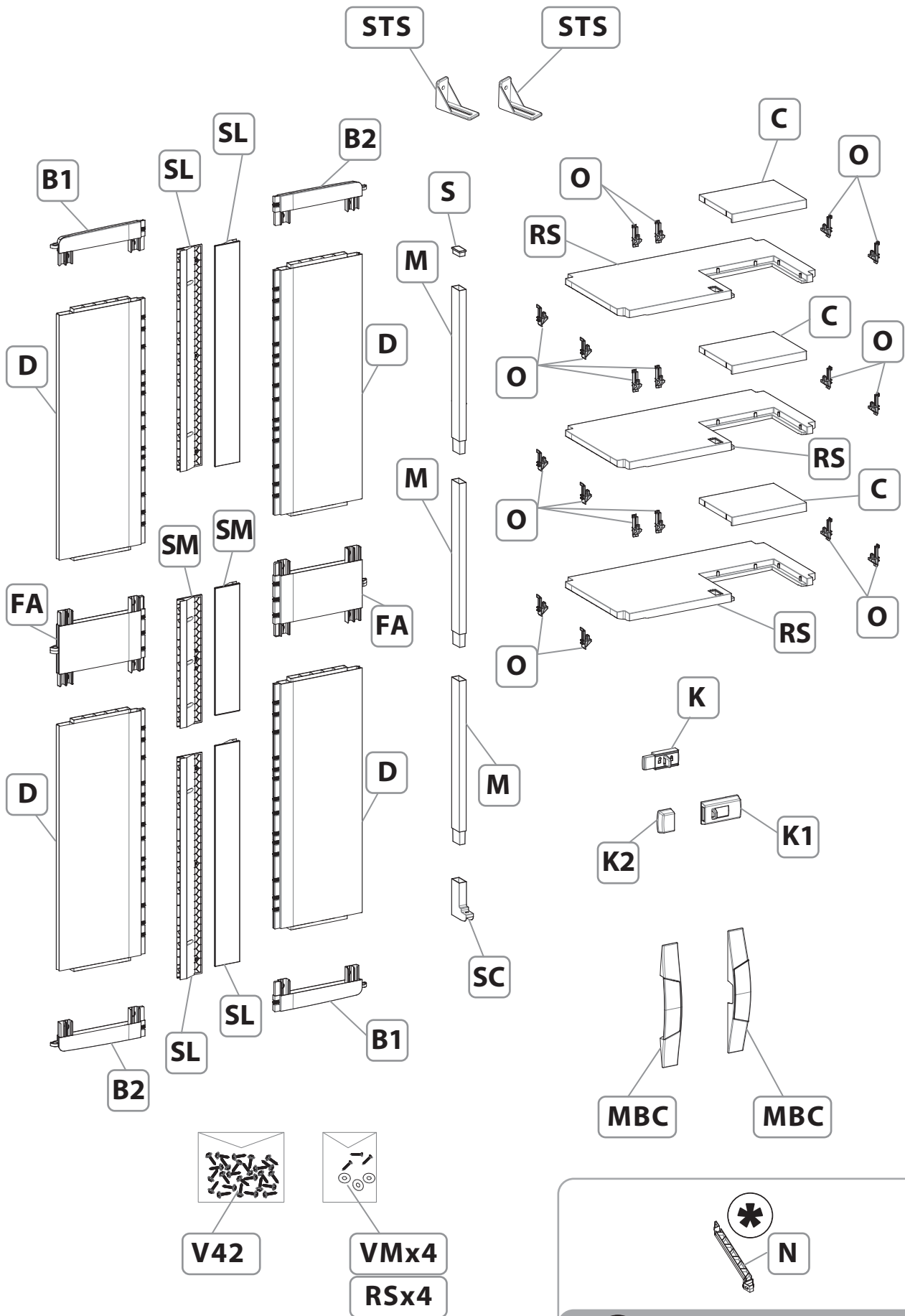
RO Manual asamblare,
utilizare și întreținere

BR Instruções de Montagem,
Utilização e Manutenção

ZH 安装 - 使用 -
维护 说明手册

EN Assembly - Use -
Maintenance Manual

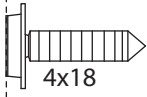




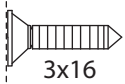


N

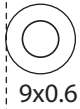

OUTDOOR #XL



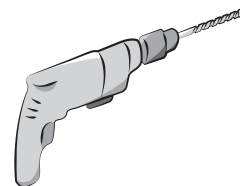
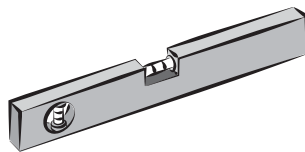
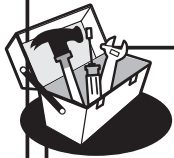
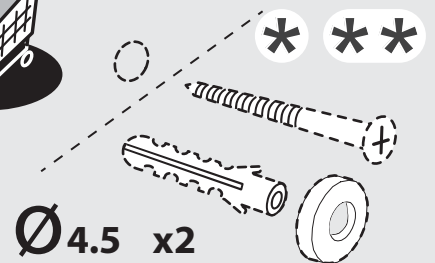
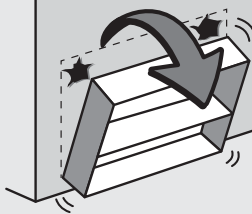
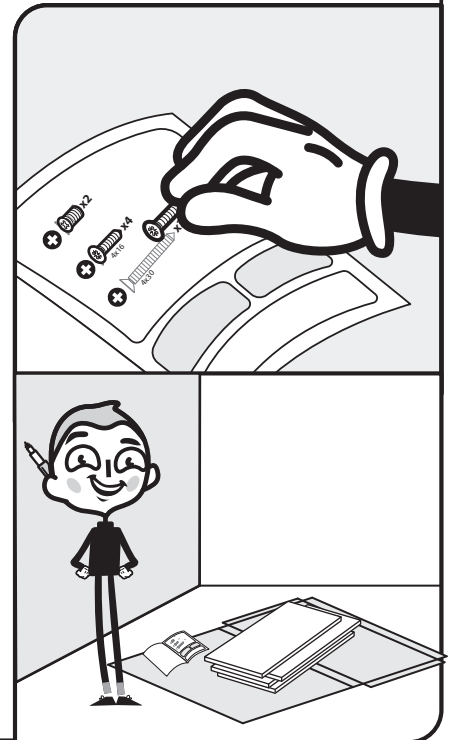
V
x42

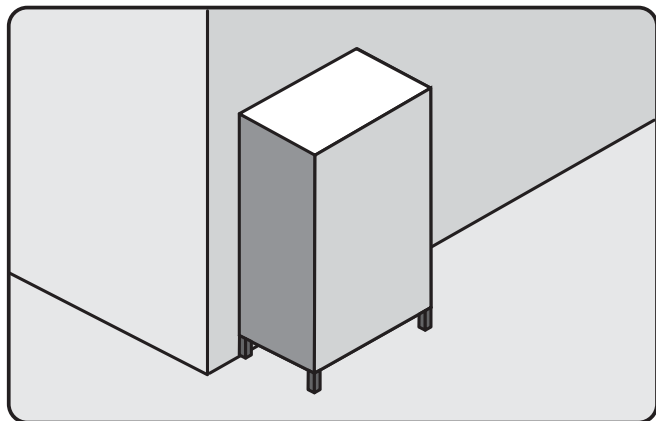


VM
x4



RS
x4





FR

AVERTISSEMENT:

Pour éviter tout risque de basculement, ce meuble/cet objet doit être solidement fixé au mur. Vérifier la pertinence et la solidité du mur afin de s'assurer que le mur puisse supporter la charge du meuble/de l'objet et résister aux forces générées au niveau des fixations. Un montage mal effectué peut provoquer la chute du meuble/de l'objet et des blessures graves sur les personnes. En cas de doute concernant l'installation, demandez conseil à un vendeur spécialisé ou contactez un professionnel.

* Utiliser des vis, rondelles et chevilles adaptées au type de matériau de votre mur. Celles-ci ne sont pas incluses. Pour obtenir des conseils sur les vis et ferrures adaptées à votre mur, adressez-vous à un vendeur spécialisé.

ES

ADVERTENCIA:

Para evitar cualquier riesgo de que se vuelque, el mueble u objeto debe anclarse firmemente a la pared. Compruebe la adecuación y la solidez de la pared para asegurarse de que puede soportar el peso del mueble u objeto y resistir las fuerzas que se produzcan en las fijaciones. Un montaje inadecuado puede causar la caída del mueble u objeto y que se produzcan daños corporales. En caso de duda en relación a la instalación, pregunte a un vendedor especializado o recurra a un profesional.

* Utilice tornillos, arandelas y tacos adecuados para el material de la pared. El producto no

incluye la tornillería ni los tacos de sujeción. Para saber cuáles son los elementos de fijación más adecuados para su pared, pregunte a un vendedor especializado.

PT

AVISO:

Para evitar qualquer risco de basculamento, este móvel/objeto deve ser fixo à parede de forma segura. Verifique a adequabilidade e solidez da parede para se certificar de que pode suportar a carga do móvel/objeto e resistir às forças aplicadas ao nível das fixações. Uma montagem mal feita pode originar a queda do móvel/objeto e provocar danos pessoais graves. Em caso de dúvida em relação à instalação, peça aconselhamento a um vendedor especializado ou contacte um profissional.

* Utilize parafusos, anilhas e buchas adaptadas ao tipo de material da sua parede. Estes elementos de fixação não estão incluídos. Para obter aconselhamento sobre os parafusos e ferragens adaptados à sua parede, consulte um vendedor especializado.

IT

ATTENZIONE:

Per evitare un eventuale rischio di ribaltamento, il mobile/l'oggetto deve essere saldamente fissato alla parete. Verificare l'adeguatezza e la solidità della parete per essere sicuri che la stessa possa sopportare il carico del mobile/dell'oggetto e resistere alle forze generate a livello di fissaggi. Un montaggio non effettuato correttamente può provocare la caduta del mobile/dell'oggetto e lesioni gravi alle persone. In caso di dubbio circa l'installazione, rivolgetevi a un venditore specializzato o contattate un professionista.

* Utilizzare viti, rondelle e pernotti (non inclusi) adeguati al tipo di materiale della vostra parete. (non inclusi) Per informazioni su viti e ferramenta adatti alla vostra parete, rivolgetevi a un venditore specializzato.

ΠΡΟΕΙΔΟΠΟΙΗΣΗ:

Για την αποφυγή οποιουδήποτε κινδύνου ανατροπής, το έπιπλο/ αντικείμενο πρέπει να στερεώνεται σταθερά στον τοίχο. Βεβαιωθείτε για την καταλληλότητα και σταθερότητα του τοίχου, προκειμένου να διασφαλίσετε ότι μπορεί να υποστηρίξει το φορτίο του επίπλου/ αντικειμένου και να αντέξει στις δυνάμεις που δημιουργούνται στα σημεία των στηριγμάτων. Η κακή τοποθέτηση μπορεί να οδηγήσει σε πτώση του επίπλου/ αντικειμένου και σοβαρούς τραυματισμούς ατόμων. Σε περίπτωση αμφιβολίας σχετικά με την εγκατάσταση, ζητήστε συμβουλές από έναν εξειδικευμένο πωλητή ή καλέστε έναν επαγγελματία.

* Χρησιμοποιήστε κατάλληλες βίδες, ροδέλες και ούπα ανάλογα με το υλικό της τοιχοποιίας σας. Τα υλικά αυτά δεν περιλαμβάνονται. Για συμβουλές σχετικά με τις βίδες και τα μεταλλικά στηρίγματα που ενδείκνυνται για τον τοίχο σας, απευθυνθείτε σε έναν εξειδικευμένο πωλητή.

OSTRZEŻENIE:

aby uniknąć ryzyka przewrócenia, mebel/produkt musi zostać solidnie przymocowany do ściany. Sprawdź, czy ściana jest odpowiednia i solidna, aby mieć pewność, że jest w stanie utrzymać obciążenie mebla/produktu i siły na poziomie mocowań. Nieprawidłowo wykonany montaż może spowodować upadek mebla/produktu prowadzący do poważnych obrażeń ciała. W razie wątpliwości dotyczących montażu, należy zasięgnąć porady u kompetentnego sprzedawcy lub skontaktować się z fachowcem.

* Użyj śrub, podkładek i kołków odpowiednich do rodzaju ściany. Elementy te nie są dołączone do zestawu. Aby zasięgnąć porady na temat odpowiednich śrub i okuć należy skontaktować się z kompetentnym sprzedawcą.

ПРЕДУПРЕЖДЕНИЕ :

Во избежание риска опрокидывания следует надежно прикрепить мебель/предмет к стене. Проверьте пригодность и прочность стены, чтобы убедиться в том, что стена сможет выдержать вес мебели/предмета и нагрузку в месте крепления. Плохо выполненный монтаж может привести к падению мебели/предмета и серьезным травмам людей. В случае возникновения сомнений касательно установки обратитесь за помощью к продавцу специализированного магазина или свяжитесь со специалистом.

* Используйте винты, шайбы и штифты, соответствующие типу стены. Они не входят в комплект поставки. Чтобы получить рекомендации относительно винтов и арматуры, соответствующих типу стены, обратитесь к продавцу специализированного магазина.

ЕСКЕРТУ.

Аударылу қаупін болдырмау үшін, бұл жиһазды/нысанды қабырғаға. Қабырғаның жиһаз/нысан жүктемесін көтере алатынын, күші мен жарамдылығы сәйкес екендігін және салынатын күшті көтеретінін тексеріңіз. Дұрыс орнатпау жиһаз/нысан құлауына әкеліп, салдарынан адамдарды ауыр жарақаттауы мүмкін. Орнатуға қатысты күмәніңіз болса, арнайы сату бөлімі көмекшісінен көмек сұраңыз немесе маманға қоңырау шалыңыз.

* Қабырға материалына сәйкес бұрандалар, шайбалар және тығындар пайдаланыңыз. Олар жинаққа қосылмаған. Қабырғаға сәйкес бұрандалар мен фитингтер туралы ақпаратты арнайы сату бөлімі көмекшісінен сұраңыз.

UK

ПОПЕРЕДЖЕННЯ:

Для уникнення ризику звалювання необхідно надійно прикріпити меблі/предмет до стіни за допомогою кріпильного пристрою, що постачається в комплекті. Перевірте міцність і функціональну придатність стіни та переконайтеся в тому, що вона зможе витримати вагу меблів/предмета й навантаження в місцях кріплення. Невідповідно виконаний монтаж може привести до падіння меблів/предмета й серйозного травмування людей. Якщо у вас виникли сумніви щодо установки, зверніться до продавця спеціалізованого магазину або зв'яжіться зі спеціалістом.

* Використовуйте відповідні до типу стіни гвинти, шайби та штифти. Вони не постачаються в комплекті. Для отримання рекомендацій стосовно відповідних для типу стіни гвинтів і арматури зверніться до спеціалізованого магазину.

RO

AVERTIZARE:

Pentru a evita orice risc de basculare, această mobilă/acest obiect trebuie fixat/ă bine de perete cu ajutorul dispozitivului de fixare furnizat. Verificați rezistența și soliditatea peretelui, pentru a vă asigura că acesta poate suporta greutatea mobilei/obiectului și poate rezista forțelor generate la nivelul dispozitivelor de fixare. Montarea efectuată greșit poate determina căderea mobilei/obiectului și vătămarea gravă a persoanelor. În caz de dubii privind instalarea, cereți sfatul unui comerciant specializat sau contactați un profesionist.

* Utilizați șuruburi, șaibe și știfturi adaptate tipului de material a peretelui. Acestea nu sunt incluse. Pentru a obține recomandări privind șuruburile și felurile adaptate peretelui dvs., adresați-vă unui comerciant specializat.

BR

AVISO:

Para evitar todo risco de tombamento, esse gabinete/objeto deve ser fixado na parede de forma segura. Verifique a adequabilidade e a resistência da parede para se certificar que possa suportar a carga do gabinete/objeto e resistir às forças aplicadas a nível das fixações. Uma montagem incorreta pode originar a queda do gabinete/objeto e provocar danos pessoais graves. Em caso de dúvida quanto à instalação, consulte um vendedor especializado ou contate um profissional.

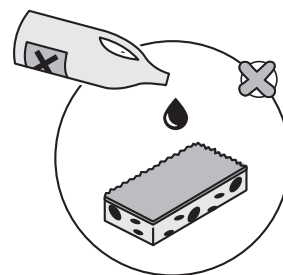
* Use parafusos, arruelas e cavilhas adaptadas ao tipo de material da sua parede. Esses acessórios de fixação não estão incluídos. Para obter conselhos sobre os parafusos e acessórios adequados para sua parede, entre em contato com um revendedor especializado.

ZH

警告：

为避免摇晃，本家具/物品应被牢固的固定在墙壁上。确认墙面是否合适、牢固以确保能够支撑家具/物品的重量并抵抗安装产生的外力。安装不当可能会引起家具/物品掉落以及人员严重受伤。若对安装有任何疑问，请咨询专卖店或联系专家。

* 使用适合墙面材料类型的螺钉、垫圈与销钉。这些零件不包含在包装之内。请联系专卖店，获取有关适合您墙壁类型的螺钉与金属配件的建议。



FR N'appliquez pas sur le produit aucun solvants.

ES No aplique ningún solvente al producto.

PT Não aplicar ao solvente nenhum produto.

IT Non applicare solventi al prodotto.

PL Nie nakładaj na produkt żadnych rozpuszczalników.

EL Μην εφαρμόζετε στο προϊόν κανένα διαλύτη.

RU Не наносите на продукт растворители.

KZ Өнімге ешқандай еріткіштерді қолданбаңыз.

UK Не застосовуйте до продукту будь-яких розчинників.

RO Nu aplicați pe produs solvenții.

BR Não aplicar ao solvente nenhum produto.

ZH 不要使用任何溶剂。

EN Do not apply to the product any solvents.

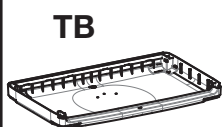
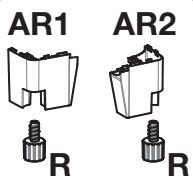
WARNING:

To avoid any risk of toppling, this furniture item/object must be securely attached to the wall. Check the suitability and the strength of the wall to ensure that the wall can bear the load of the furniture/object and withstand the forces put on the securing elements. Improper installation can result in the furniture/object falling and cause serious injuries to people. In case of a doubt regarding the installation, ask for advice from a specialised sales assistant or contact a professional.

*Use screws, washers and plugs suited to the type of material of your wall. These are not included. To obtain advice on the screws and fittings suited to your wall, ask a specialised sales assistant.

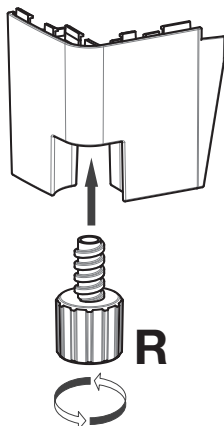


FR / IMPORTANT, À CONSERVER POUR CONSULTATION ULTÉRIEURE : À LIRE ATTENTIVEMENT _ES / IMPORTANTE, CONSERVAR PARA CONSULTAR POSTERIORMENTE: LEER ATENTAMENTE _PT / IMPORTANTE CONSERVAR PARA FUTURAS CONSULTAS: POR FAVOR, LEIA COM ATENÇÃO _IT / IMPORTANTE, DA CONSERVARE PER ULTERIORE CONSULTAZIONE: DA LEGGERE ATTENTAMENTE _EL / ΣΗΜΑΝΤΙΚΟ! ΚΡΑΤΗΣΤΕ ΤΟ ΓΙΑ ΜΕΛΛΟΝΤΙΚΗ ΑΝΑΦΟΡΑ. ΔΙΑΒΑΣΤΕ ΤΟ ΠΡΟΣΕΚΤΙΚΑ _PL / WAŻNE, PRZECZYTAĆ UWAŻNIE I ZACHOWAĆ NA PRZYSZŁOŚĆ _RU / ВАЖНО - СОХРАНИТЬ ДЛЯ ДАЛЬНЕЙШЕГО ИСПОЛЬЗОВАНИЯ: ЧИТАТЬ ВНИМАТЕЛЬНО _KZ / КЕЙІНГІ ҚОЛДАНЫС ҮШІН САҚТАУ КЕРЕК: МҰҚИЯТ ОҚЫП ШЫҒЫҢЫЗ _UK / ВАЖЛИВО - ЗБЕРЕГТИ ДЛЯ ПОДАЛЬШОГО ВИКОРИСТАННЯ: ЧИТАТИ УВАЖНО _ZH / 重要事项, 以供参考 / 请务必仔细阅读 _BR / IMPORTANT, A SE PASTRA PENTRU CONSULTAREA ULTERIOARA: CITIȚI CU ATENȚIE _EN / IMPORTANT, TO BE RETAINED FOR FUTURE REFERENCE: PLEASE READ CAREFULLY

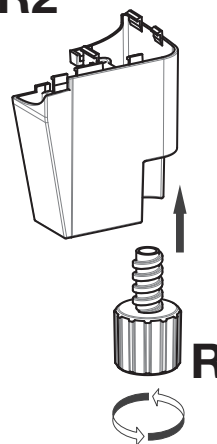


01

AR1

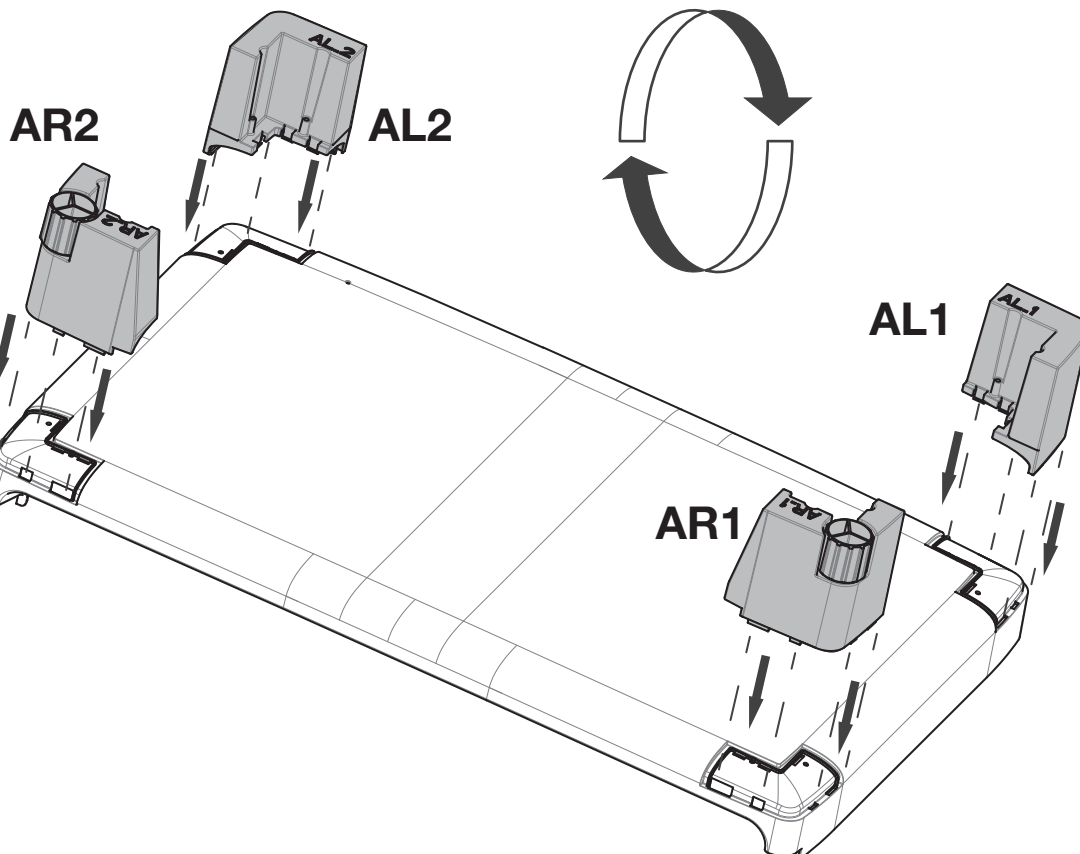
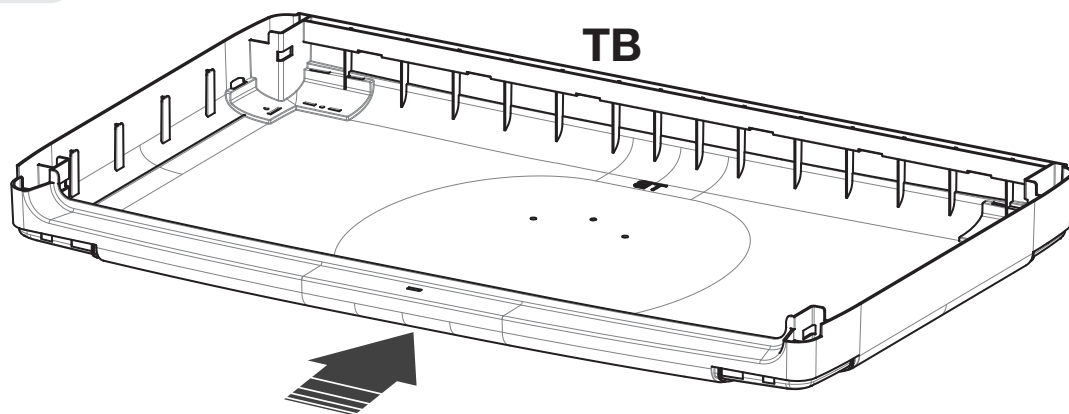


AR2



02

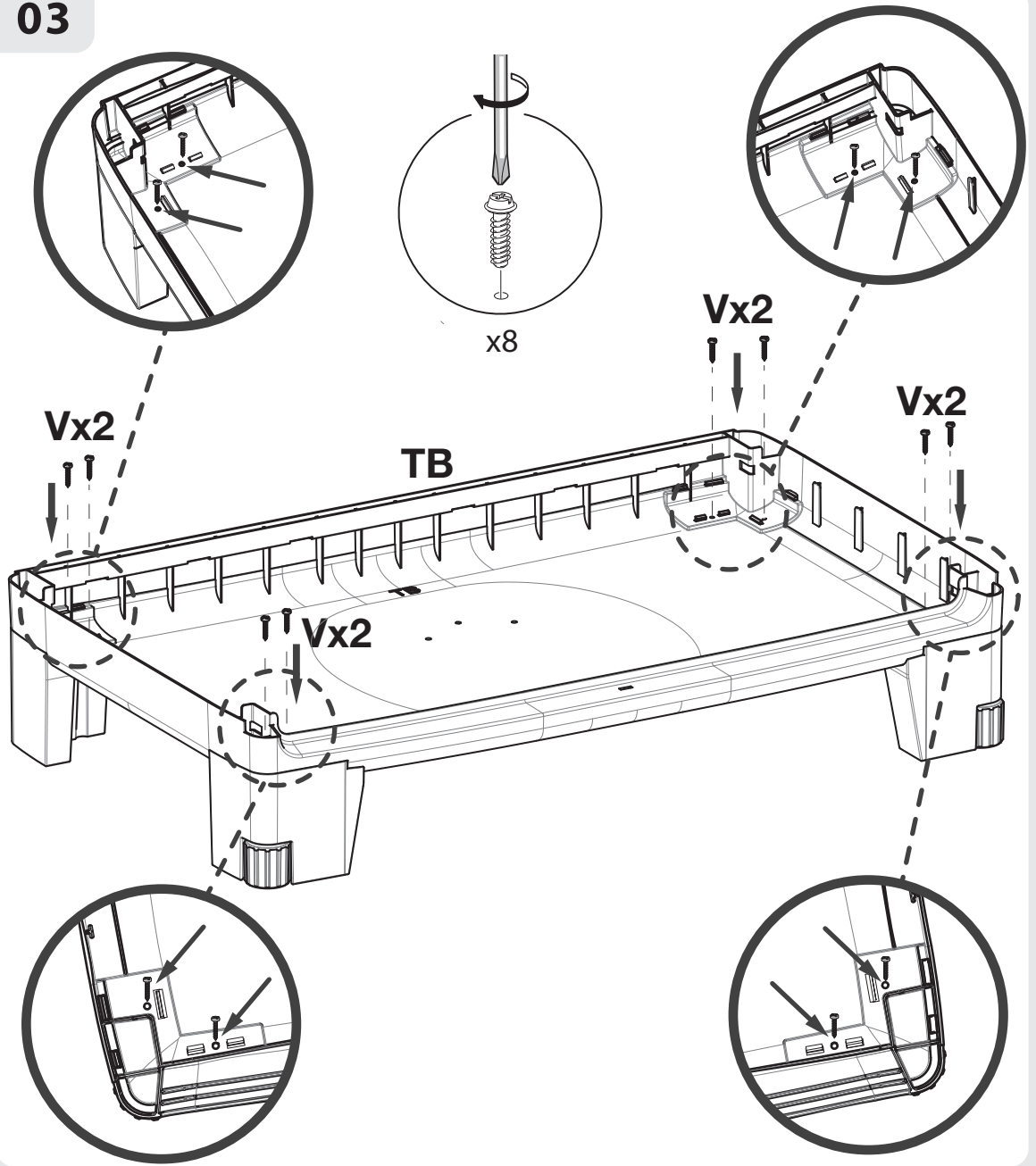
TB



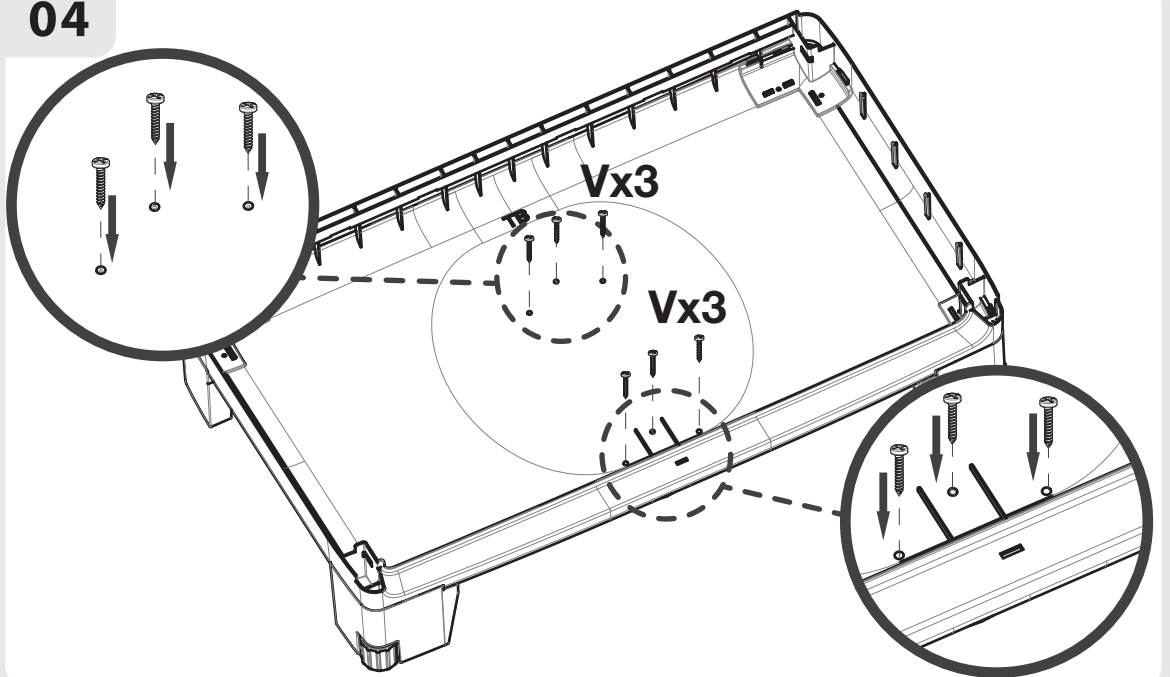
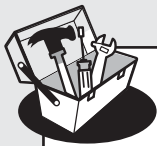


03

Vx14

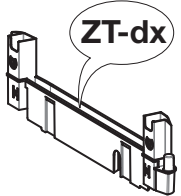


04

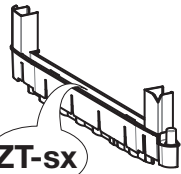




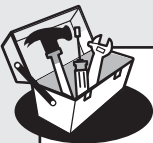
ACx2



ZT-dx



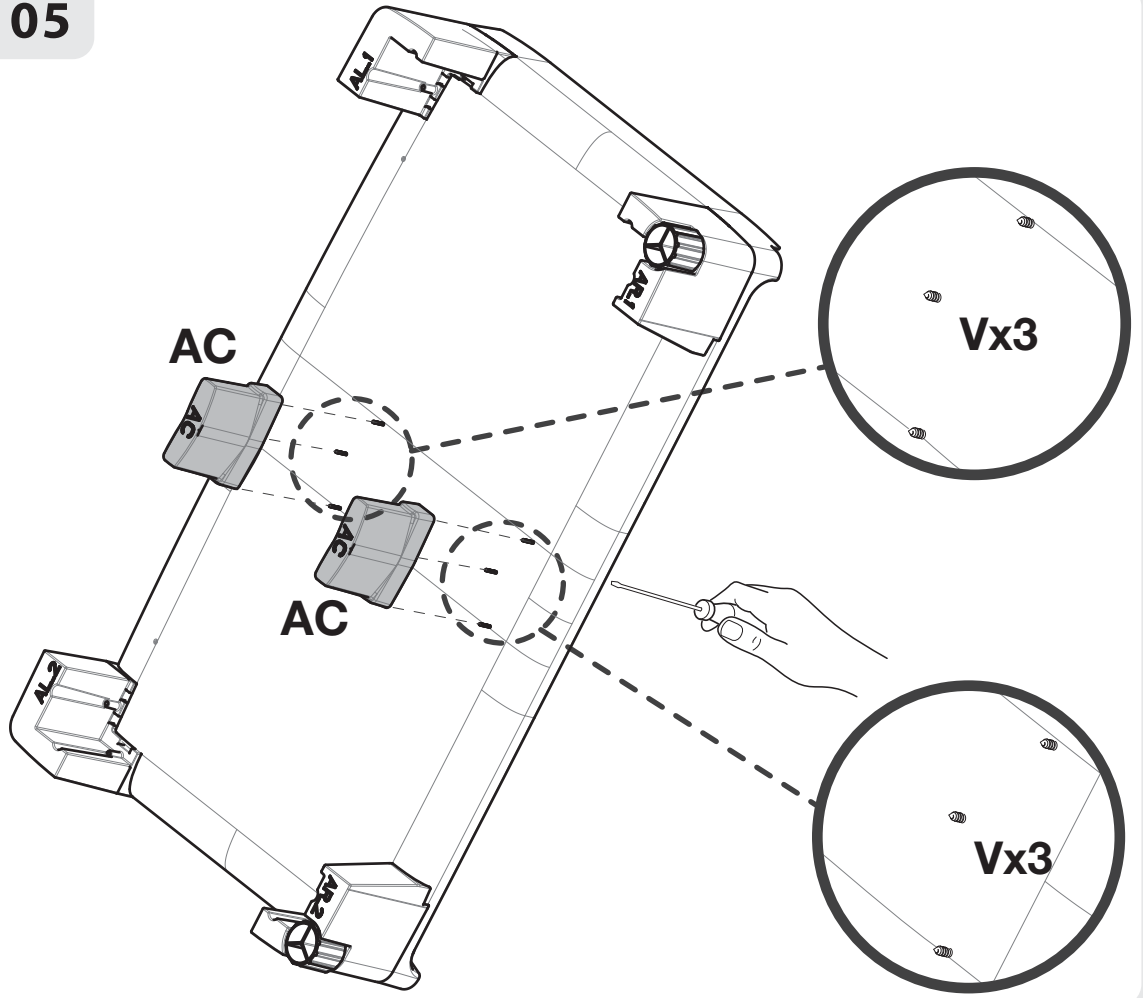
ZT-sx



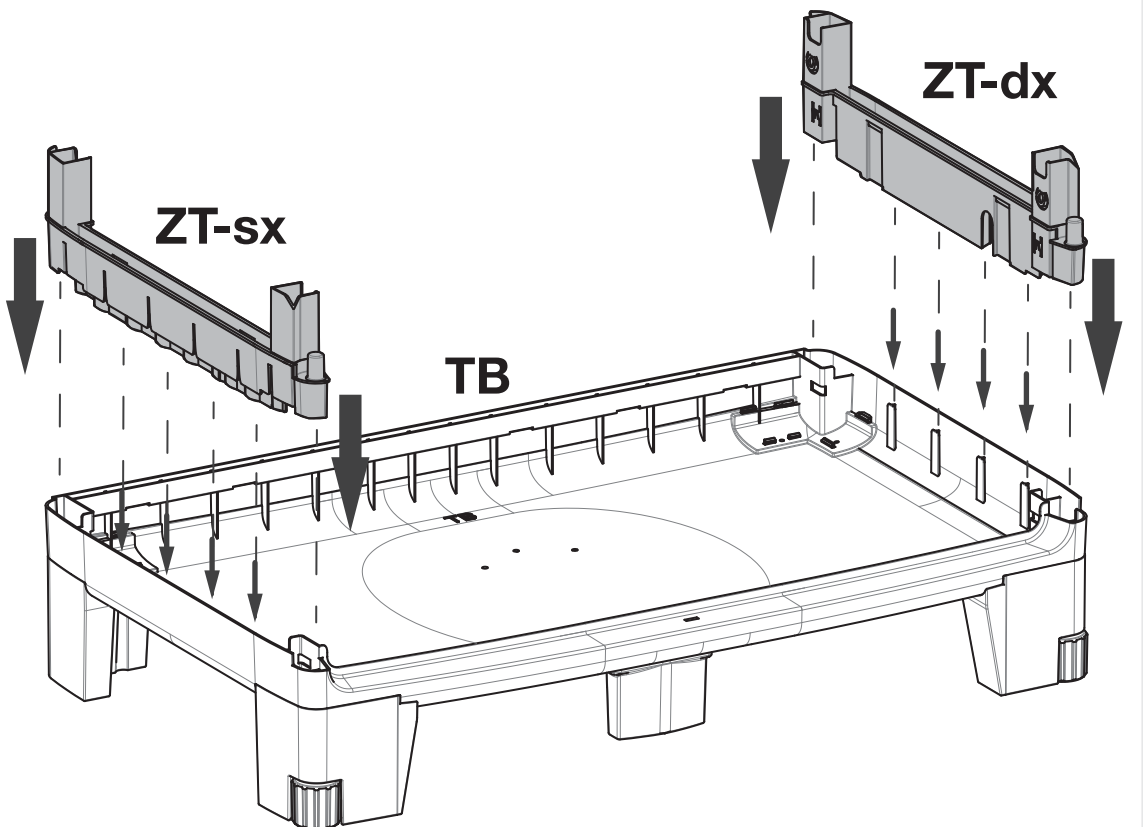
+



05



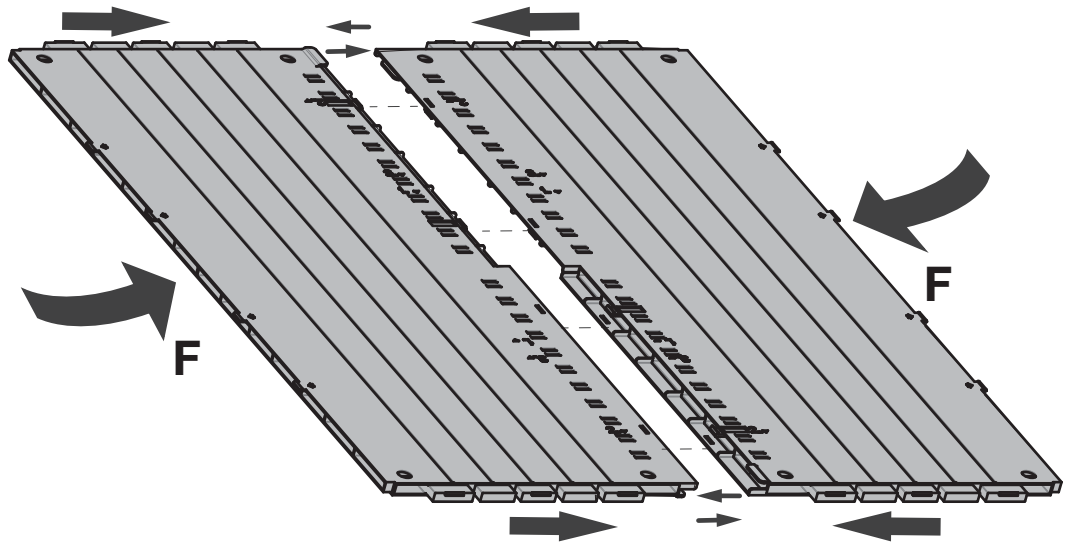
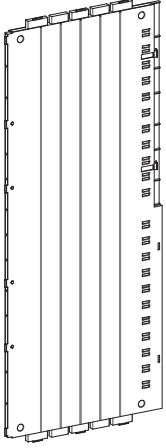
06



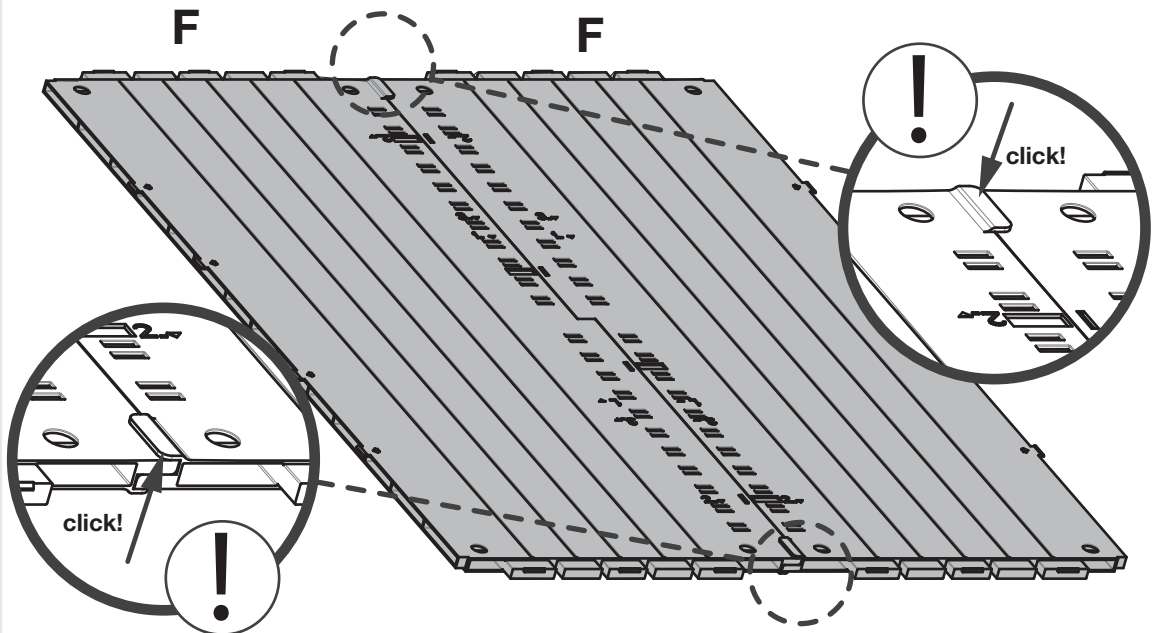


07

Fx2

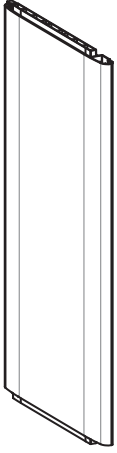


08

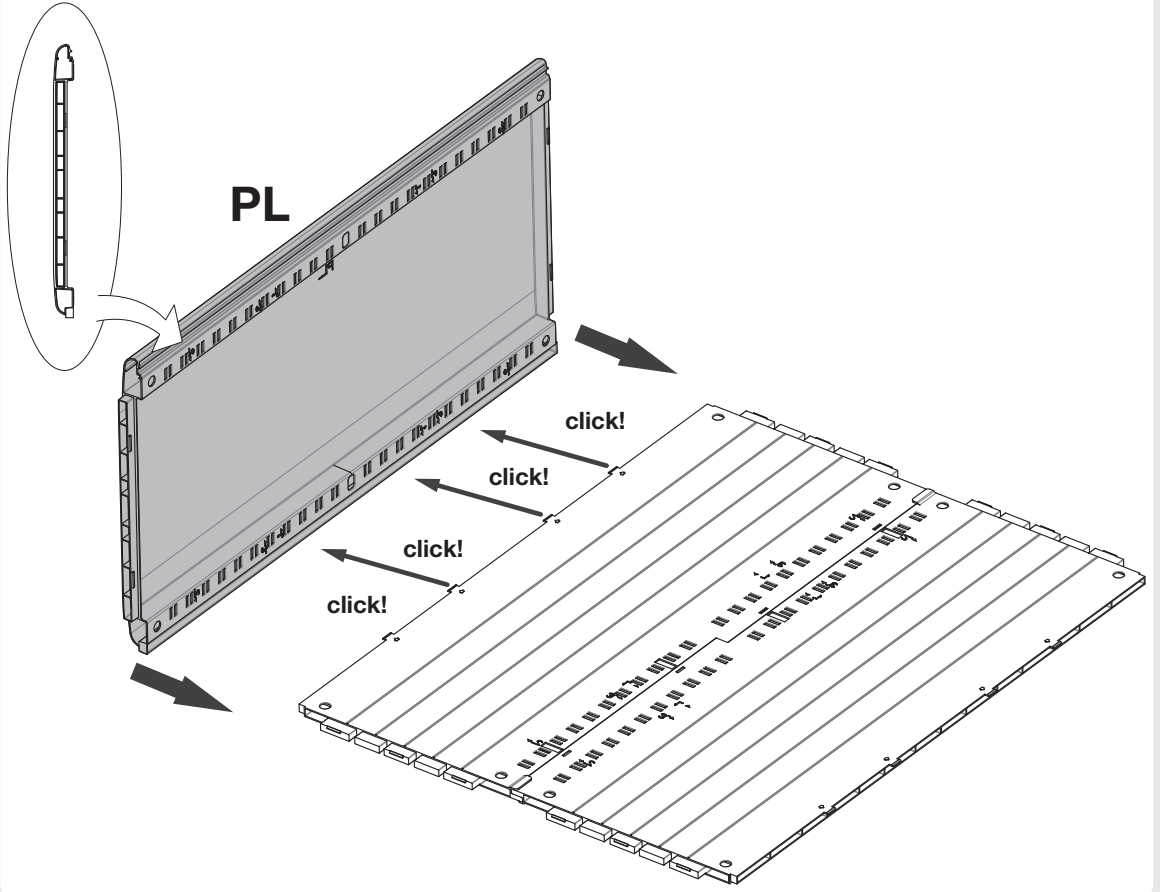




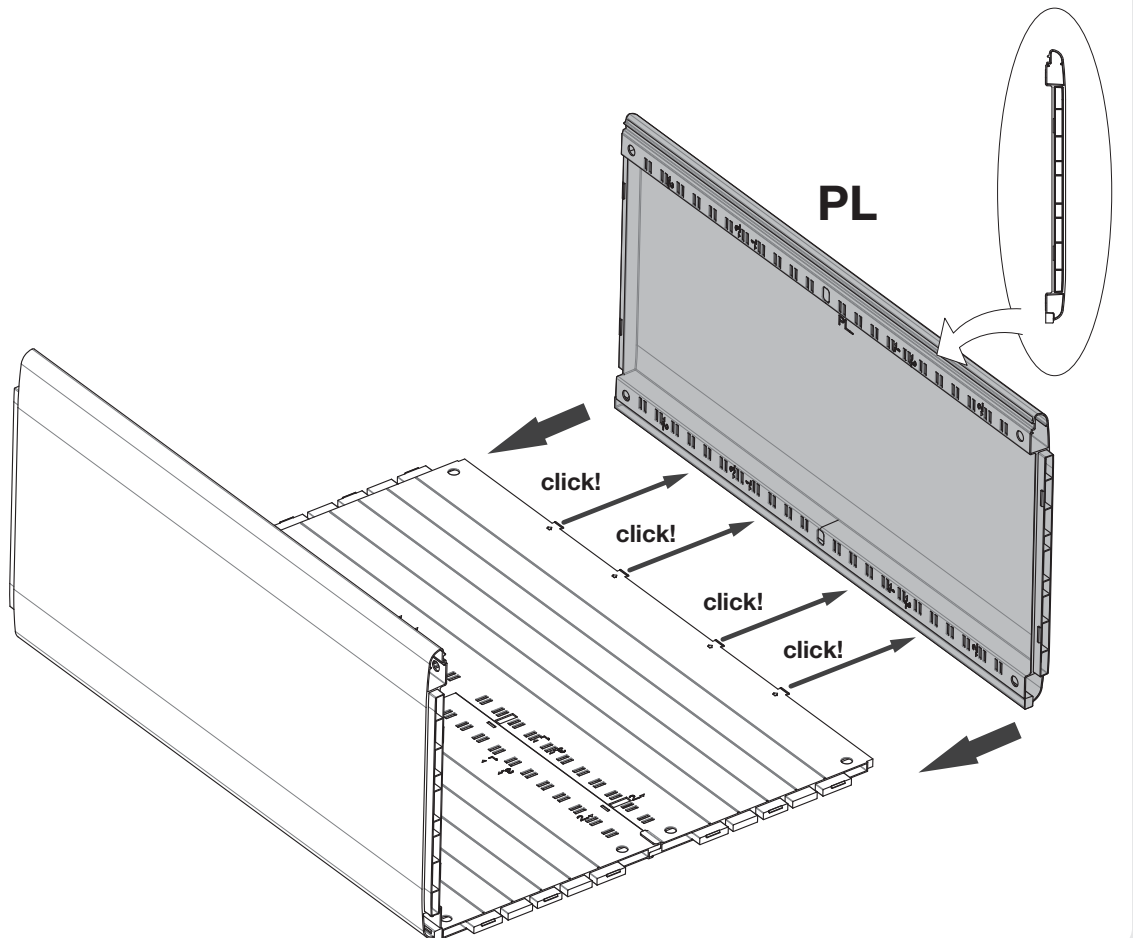
PLx2

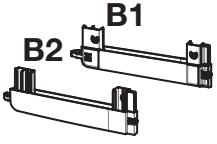


09

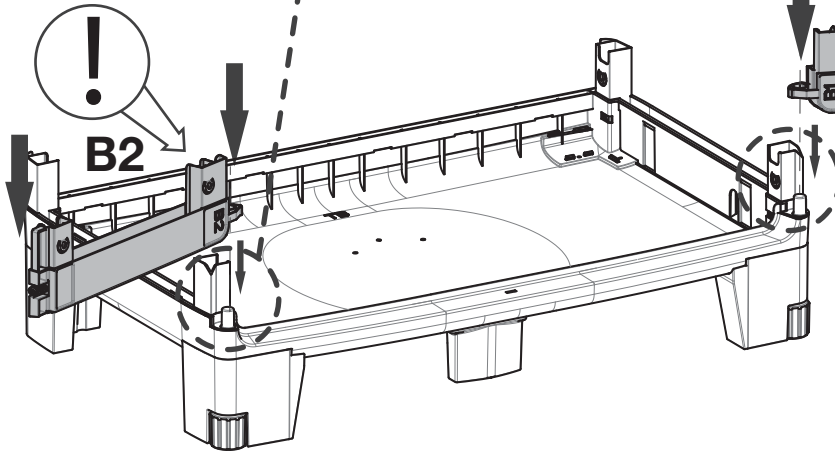
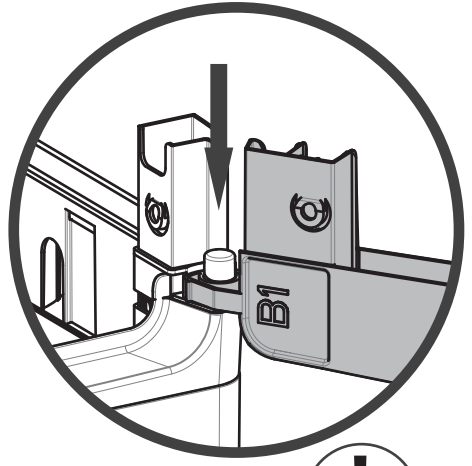


10

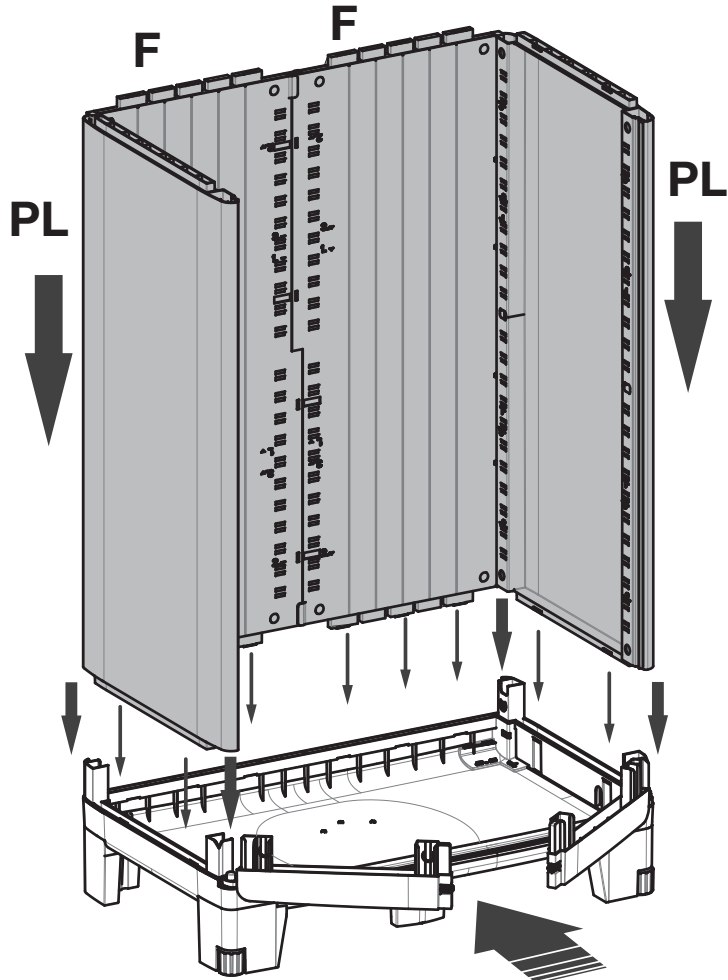




11

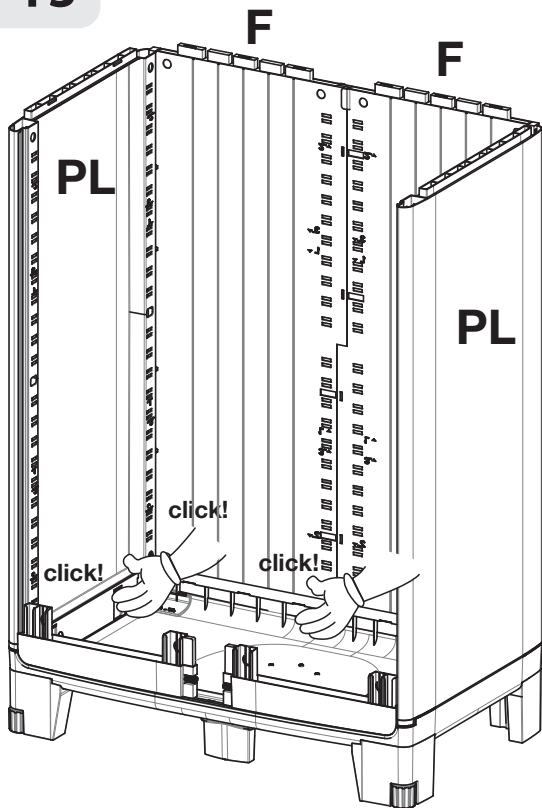


12

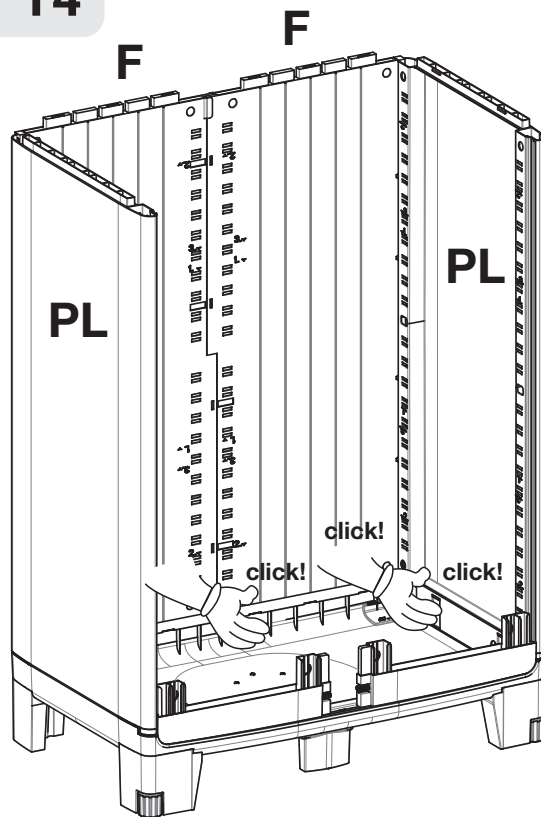




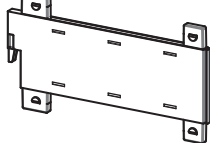
13



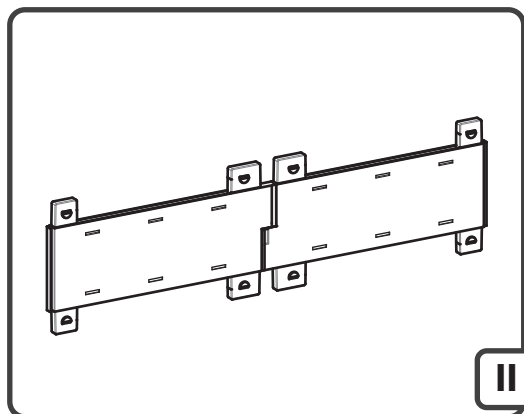
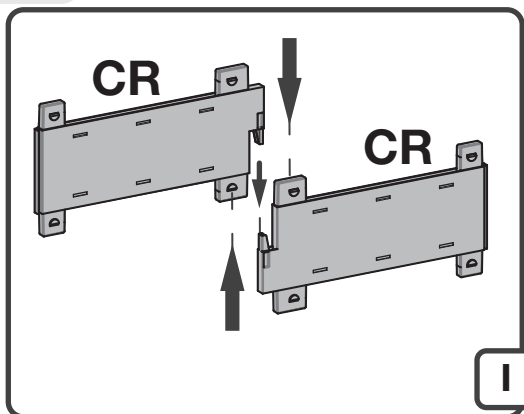
14



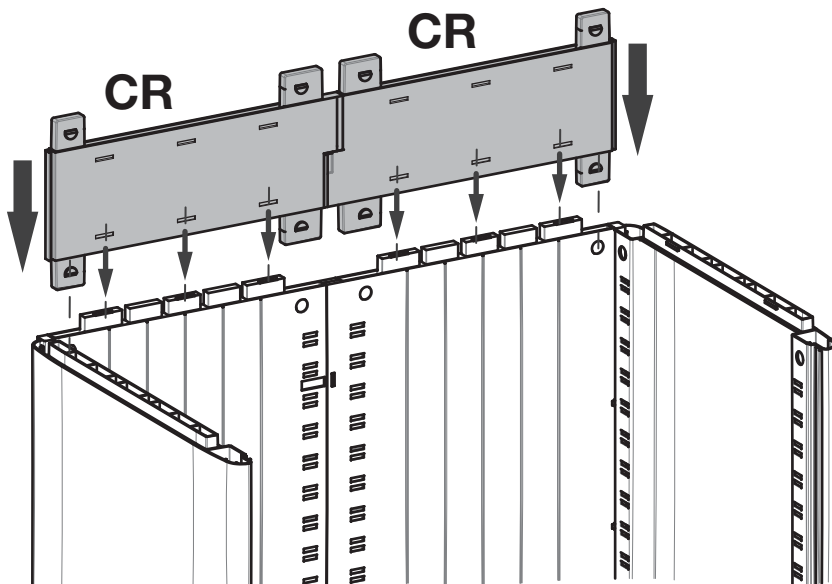
CRx2



15

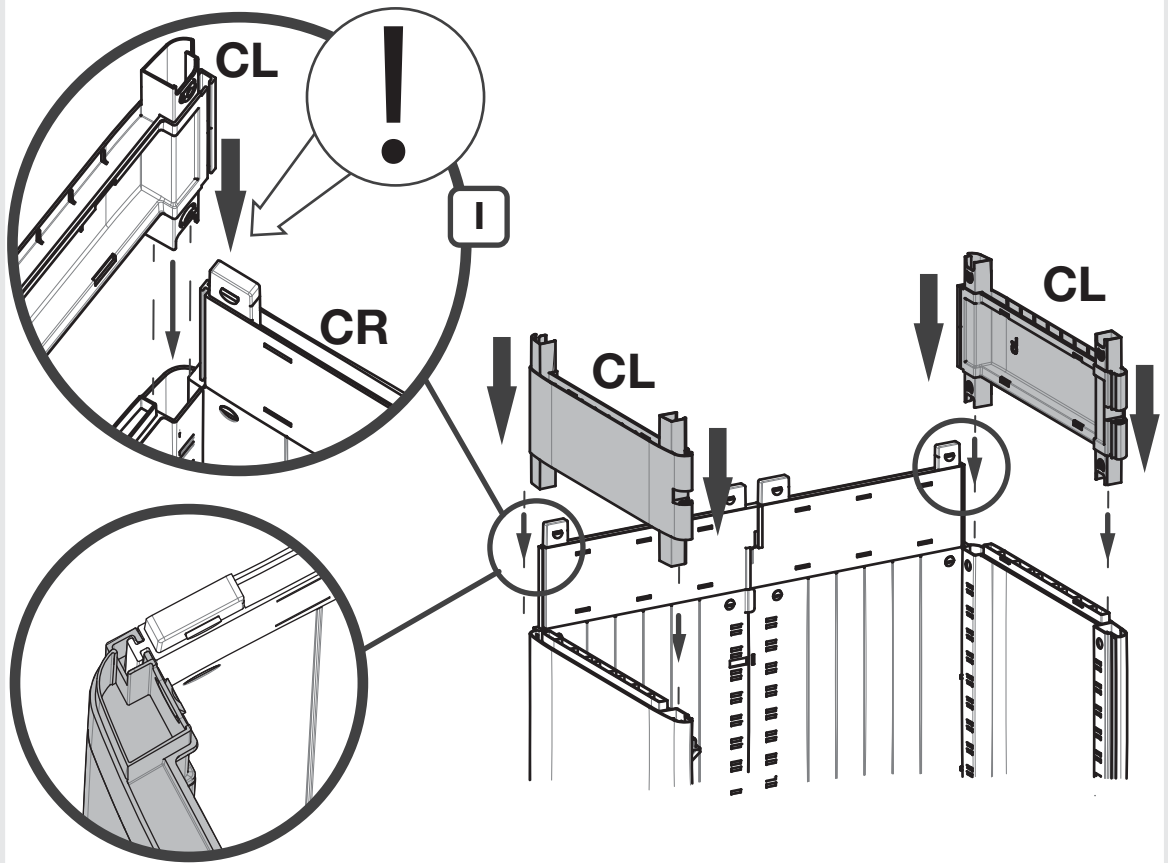
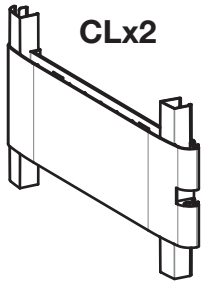


16

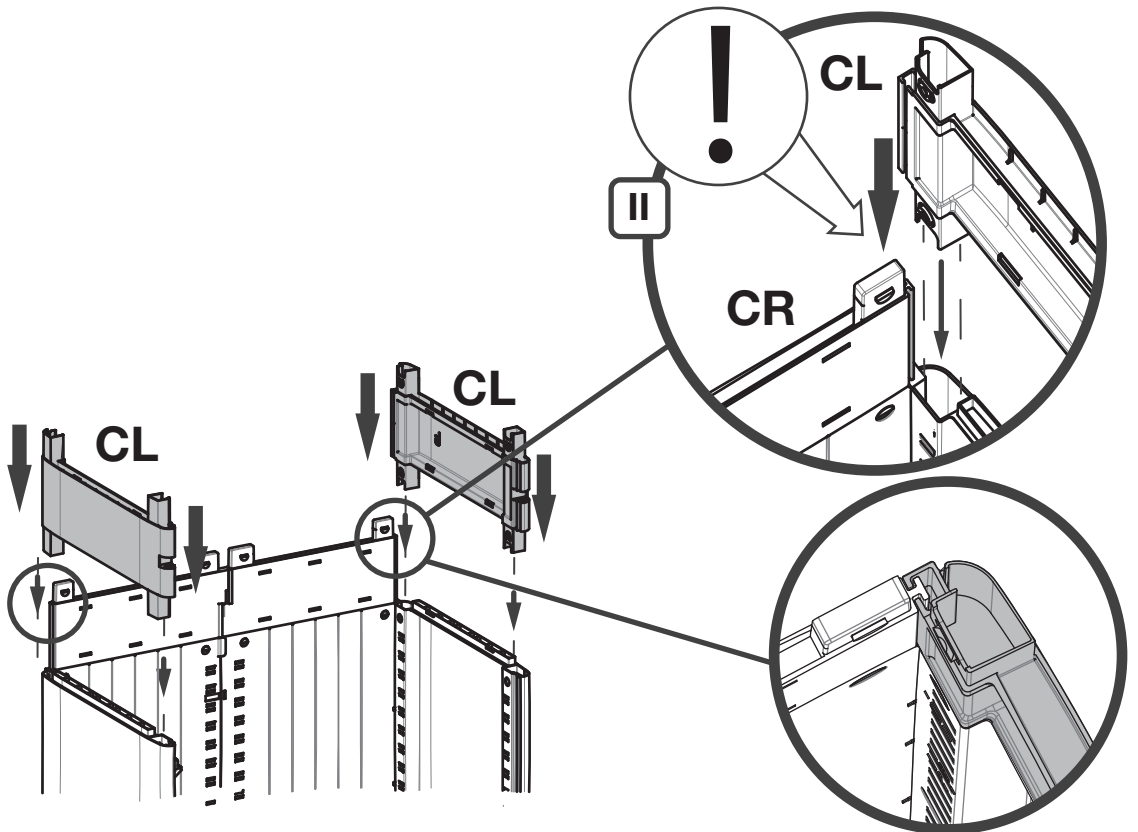




17



18



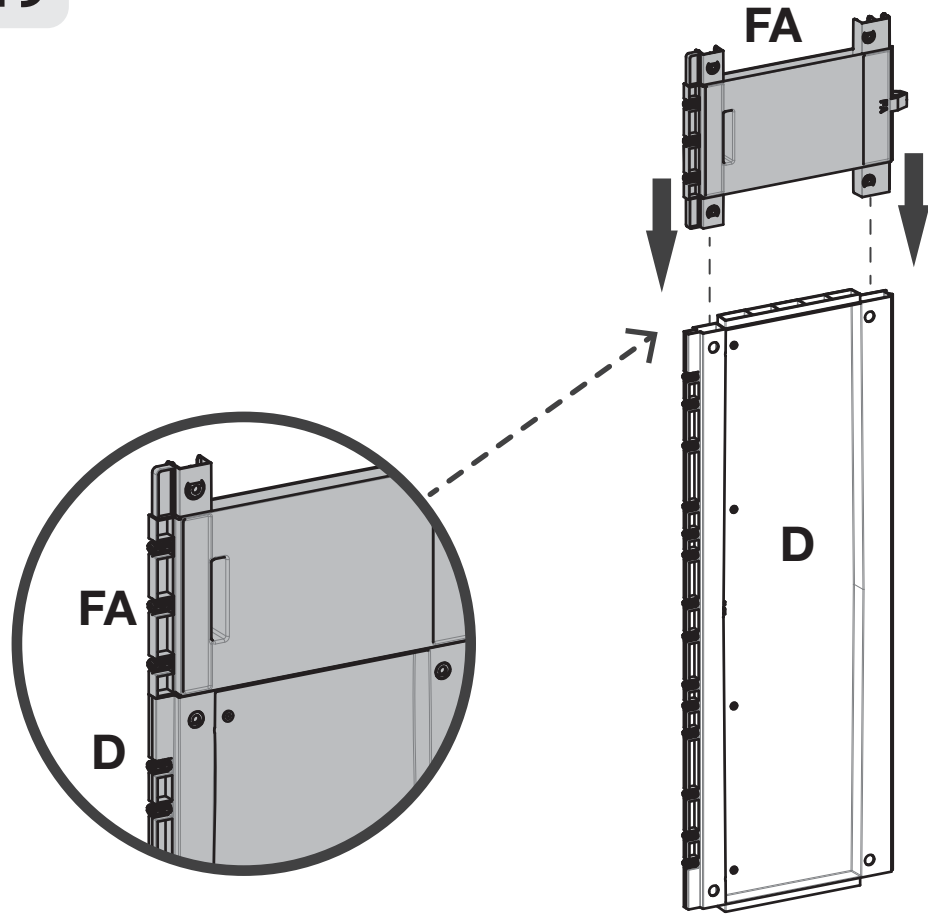
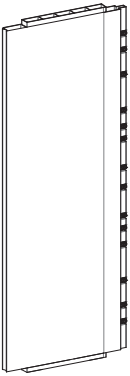


19

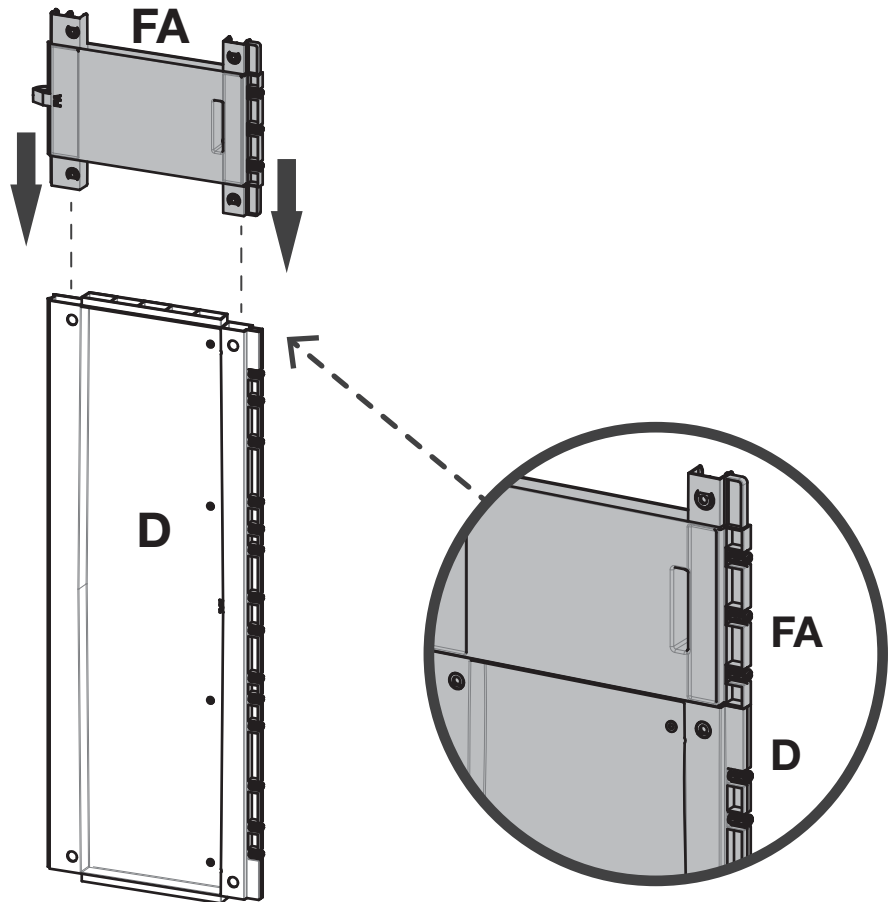
FAx2



Dx2

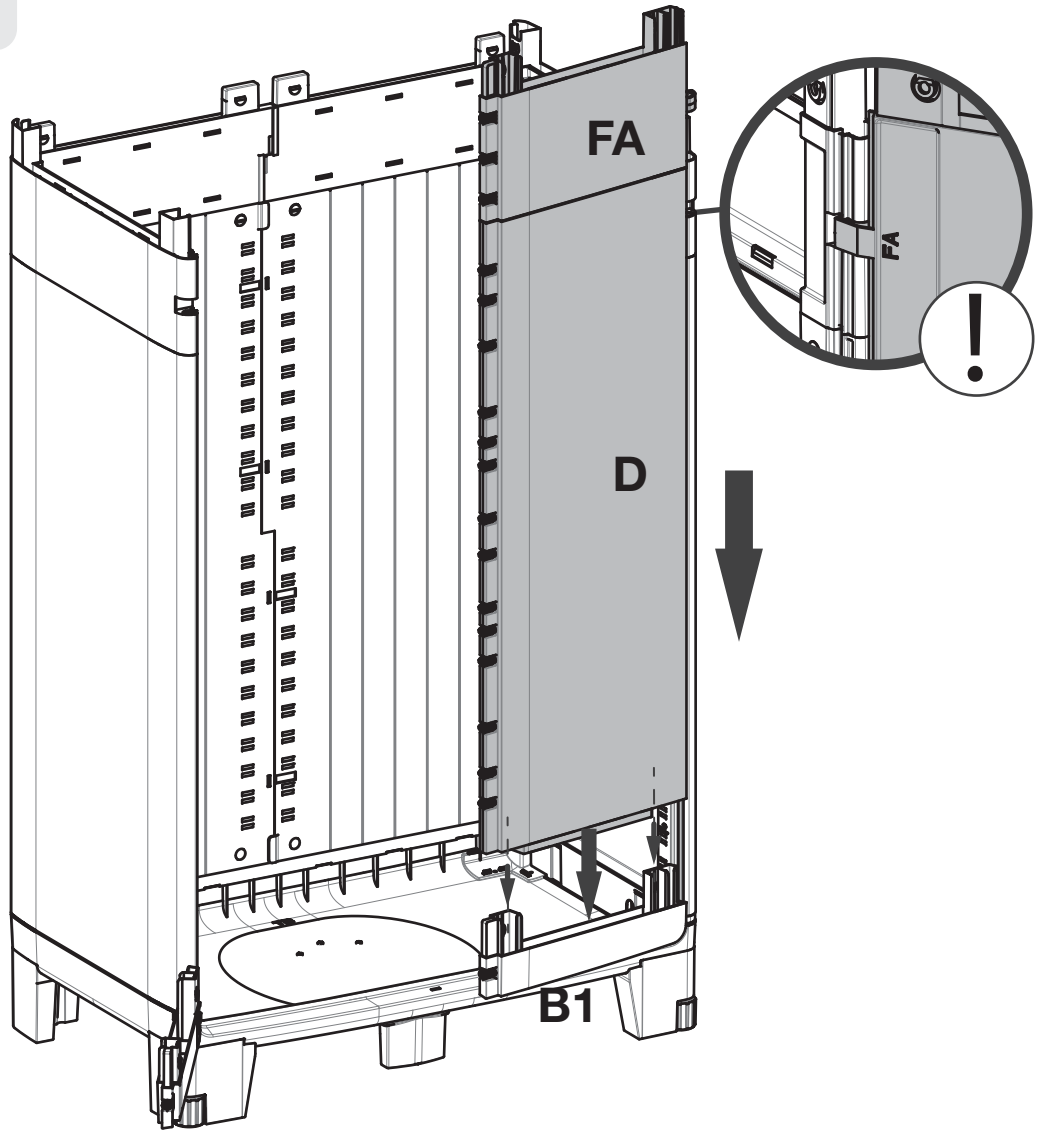


20





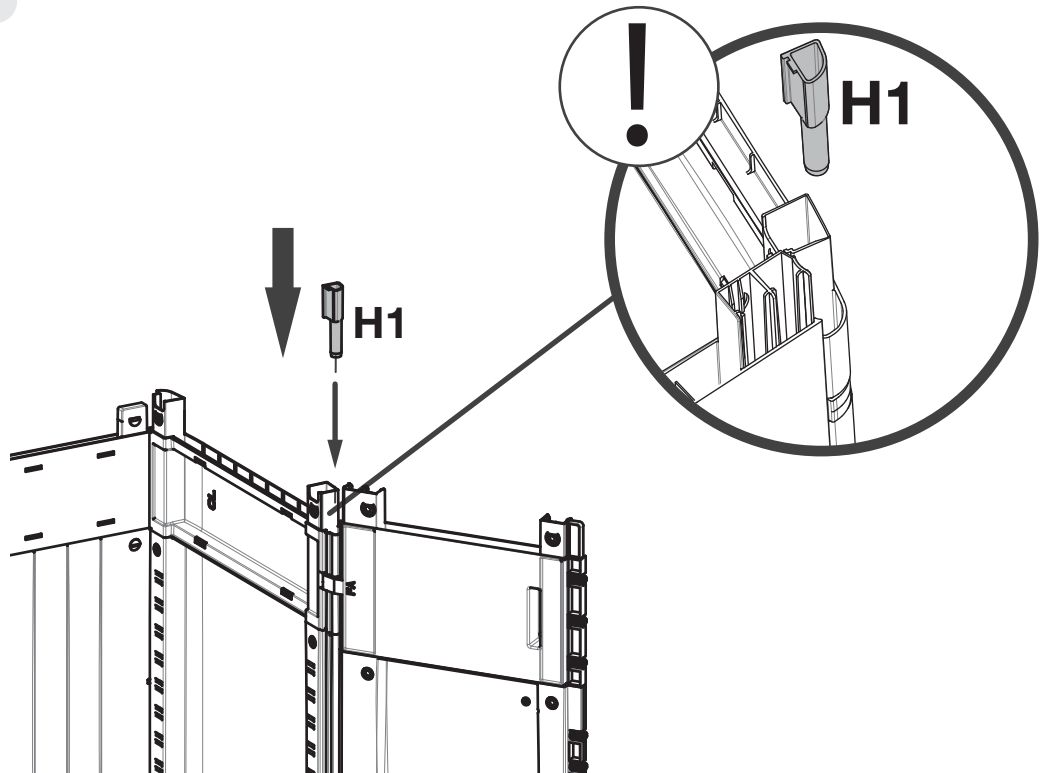
21



H1

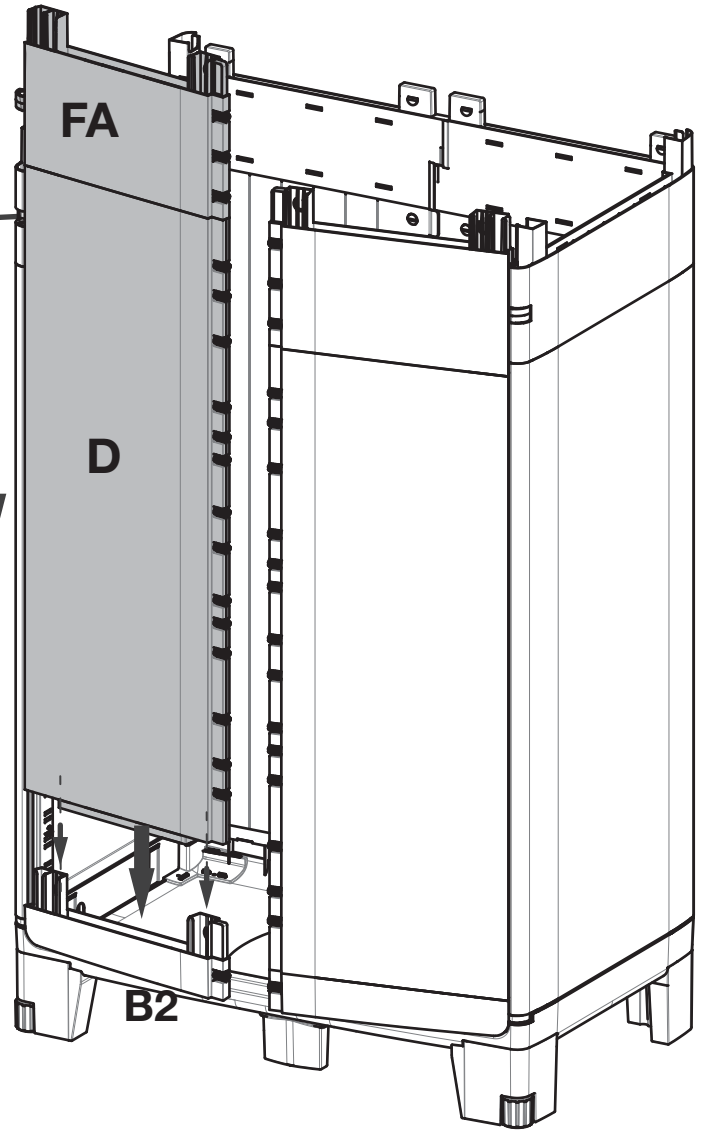
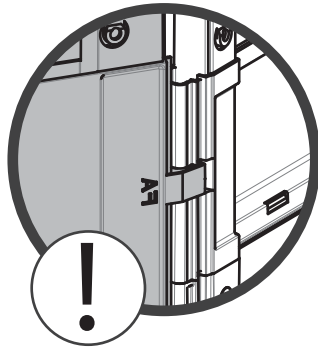


22





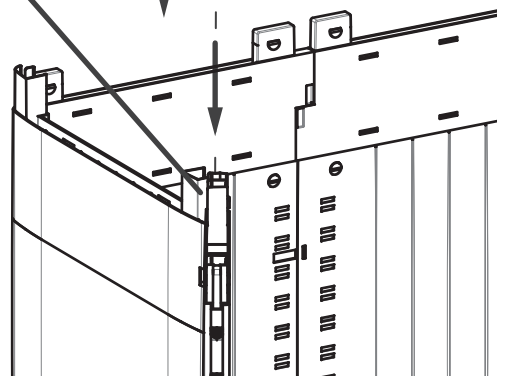
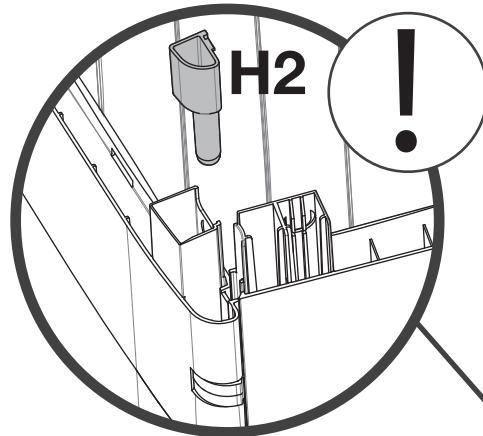
23



H2

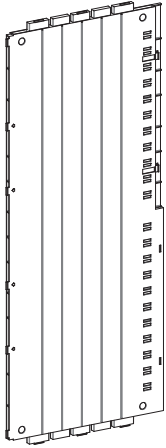


24

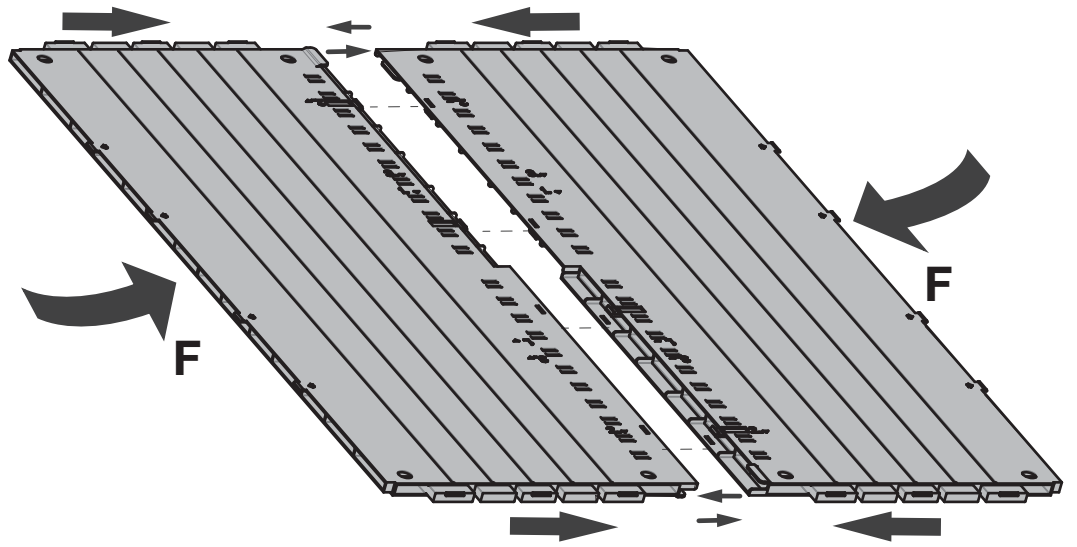




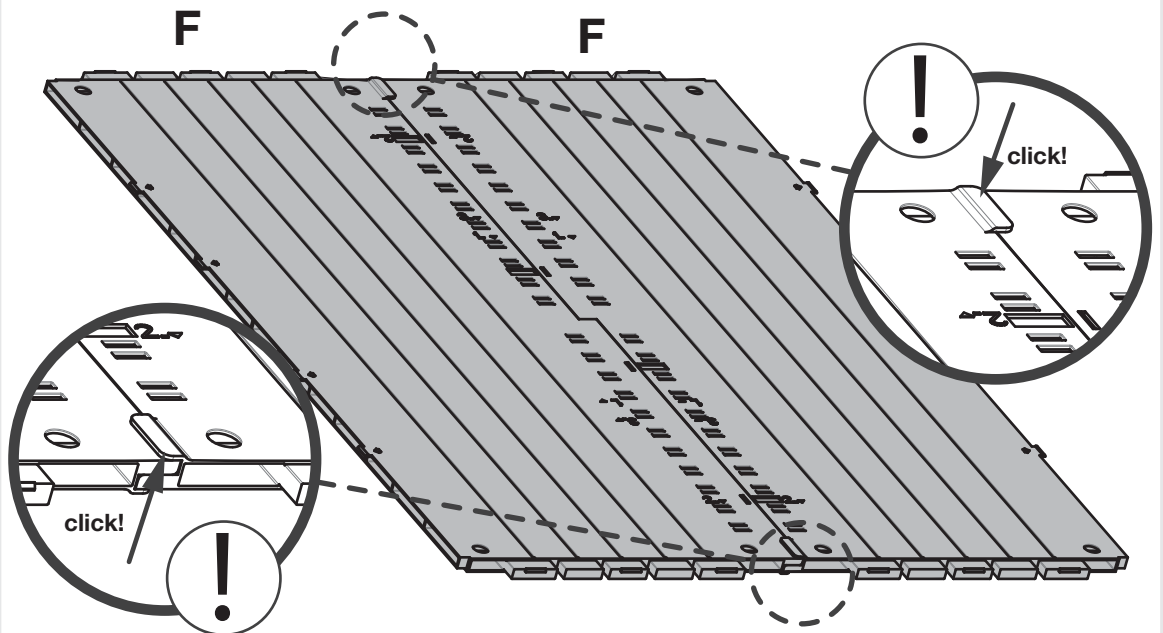
Fx2



25

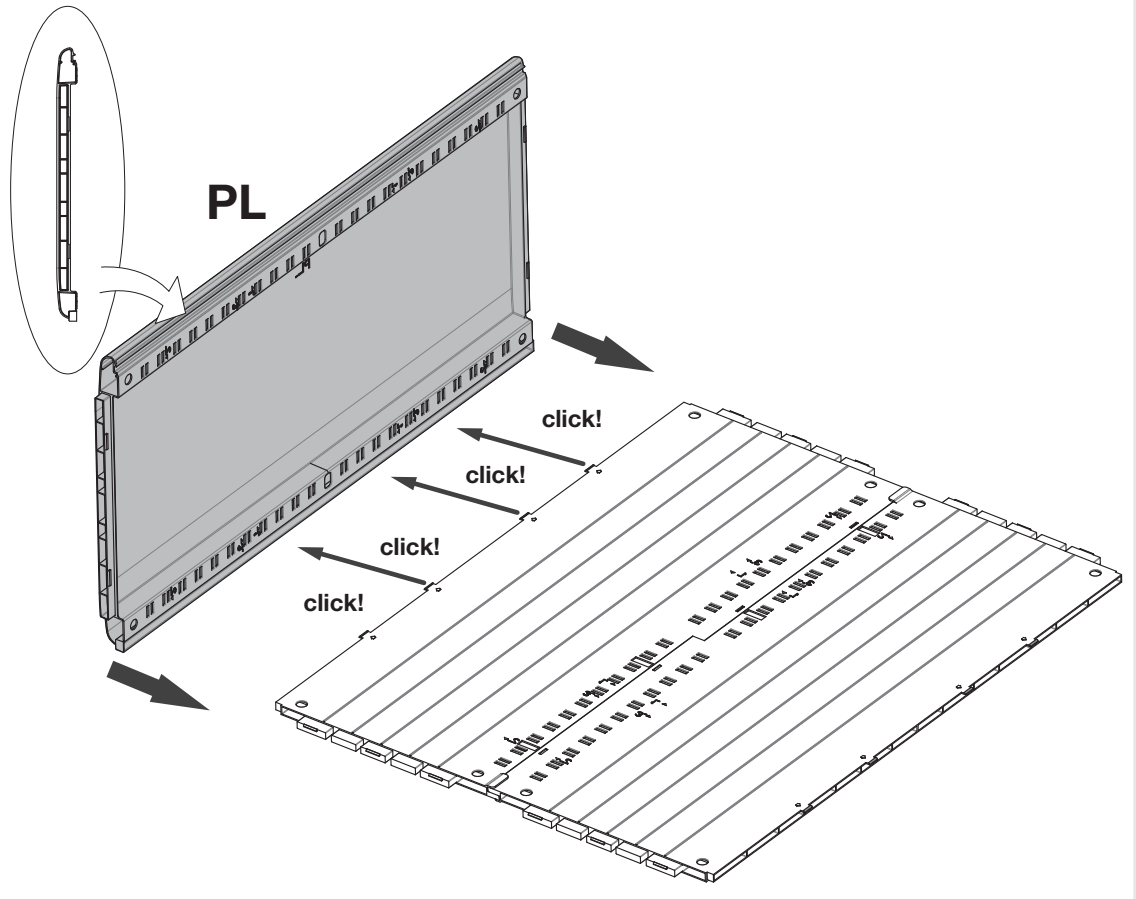


26

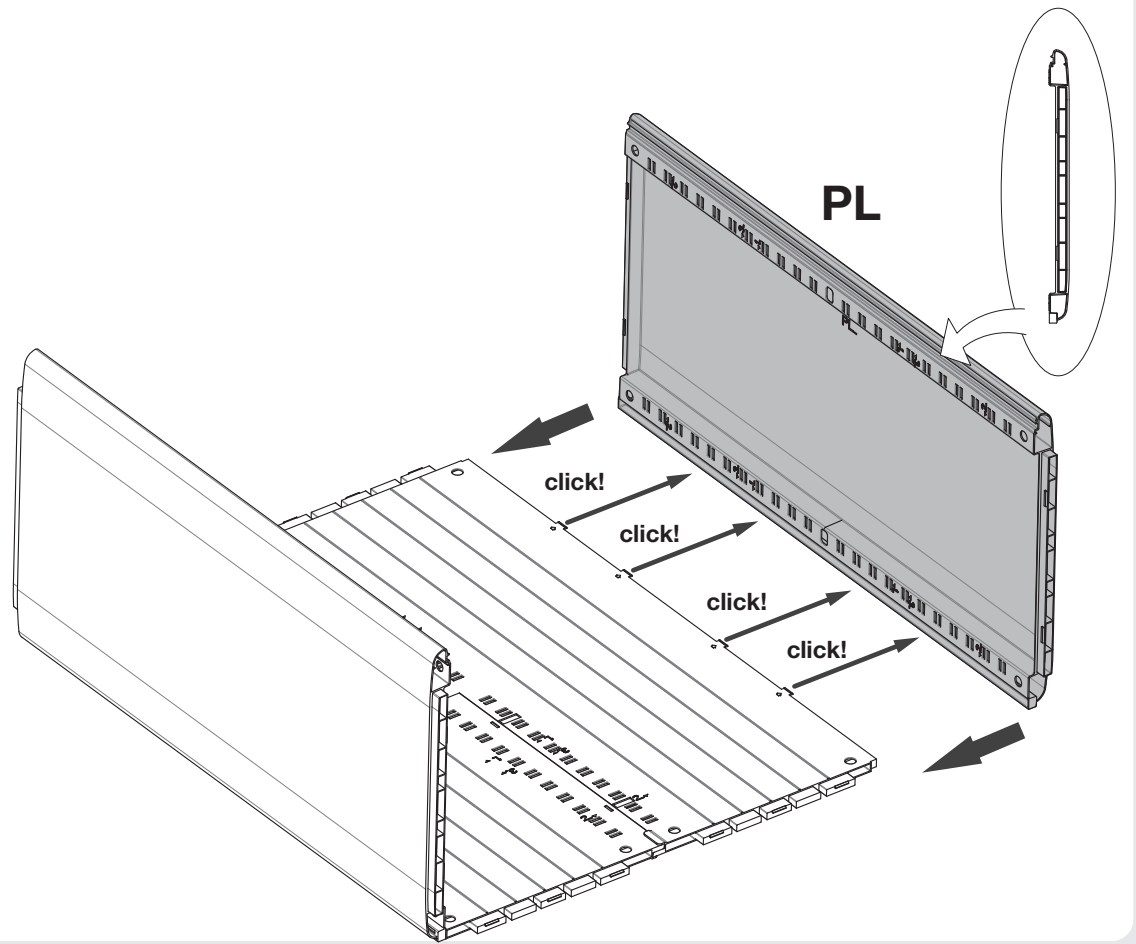




27

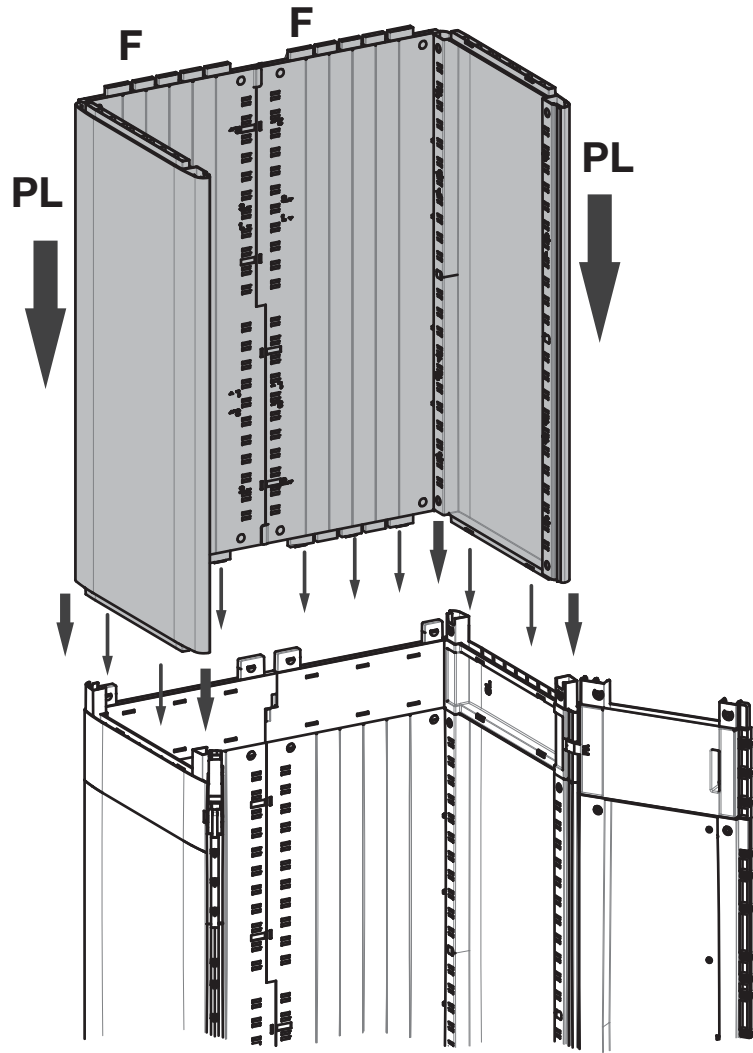


28

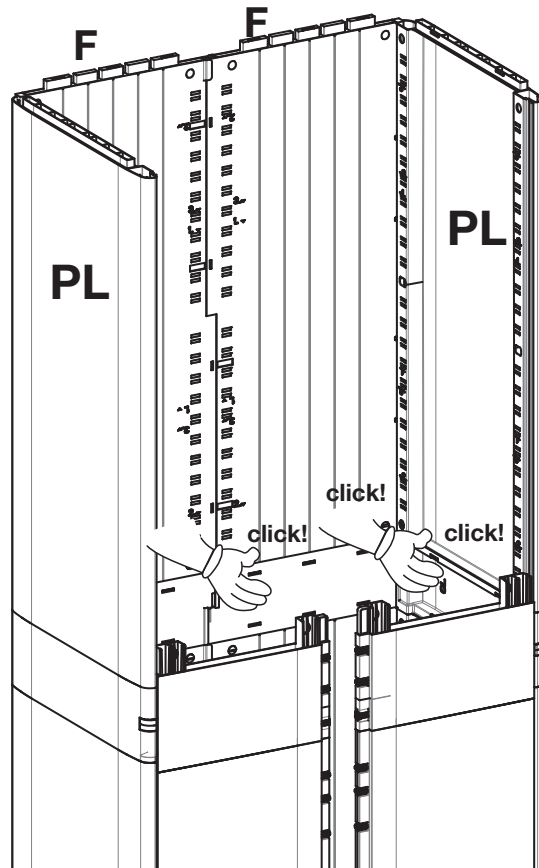


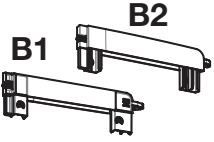
21

29



30

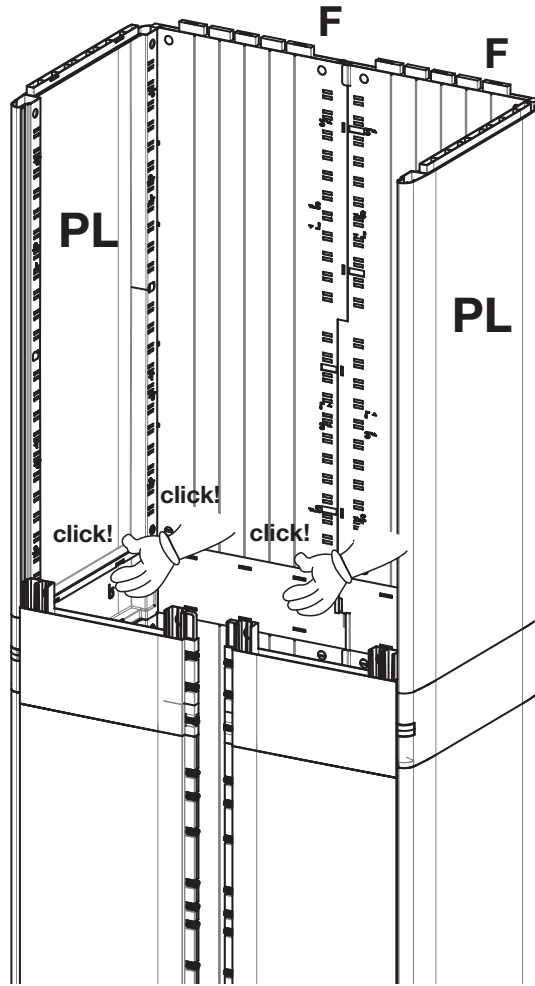




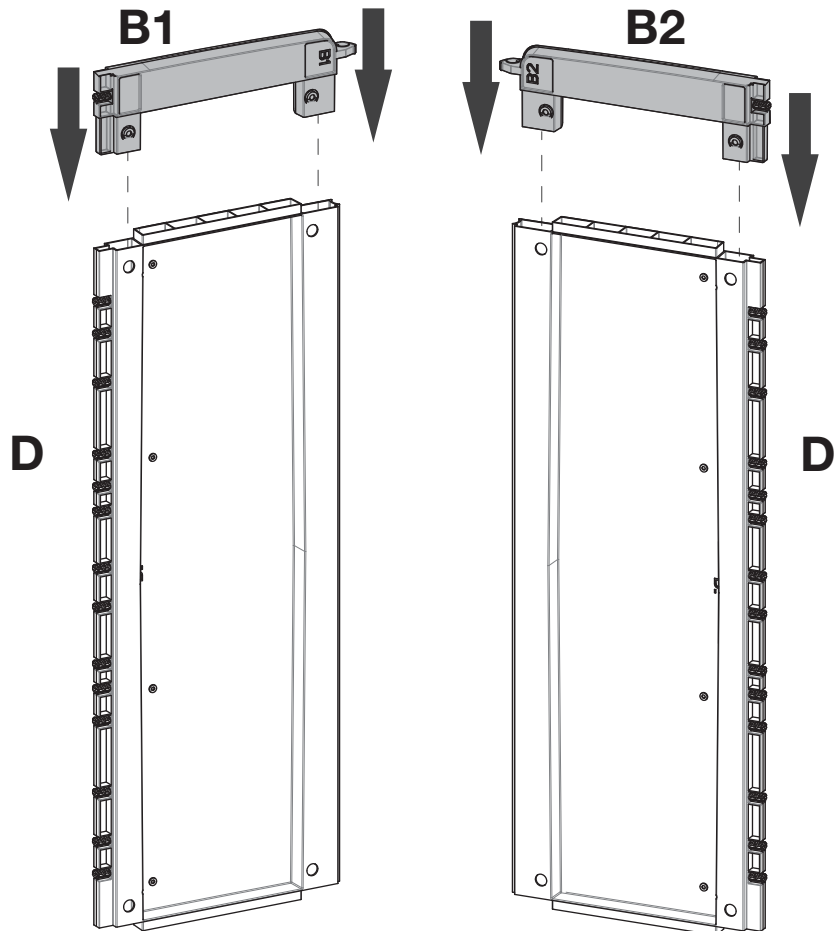
Dx2



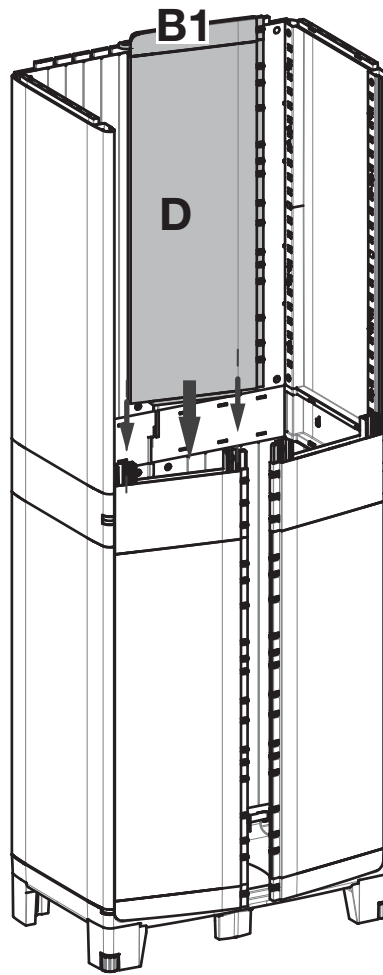
31



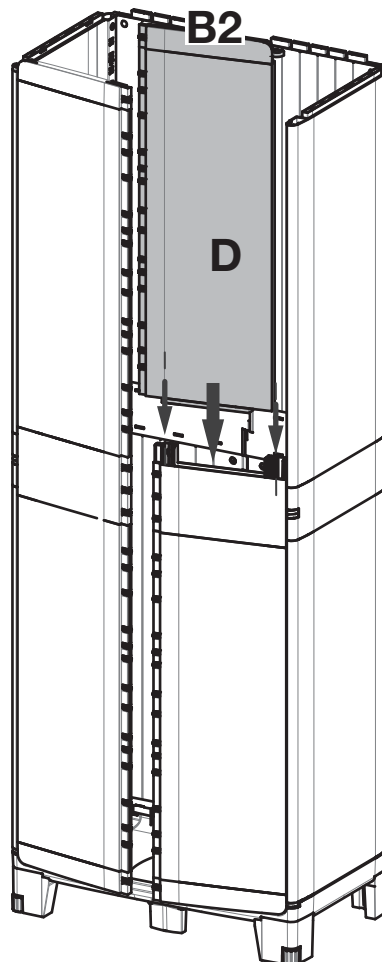
32



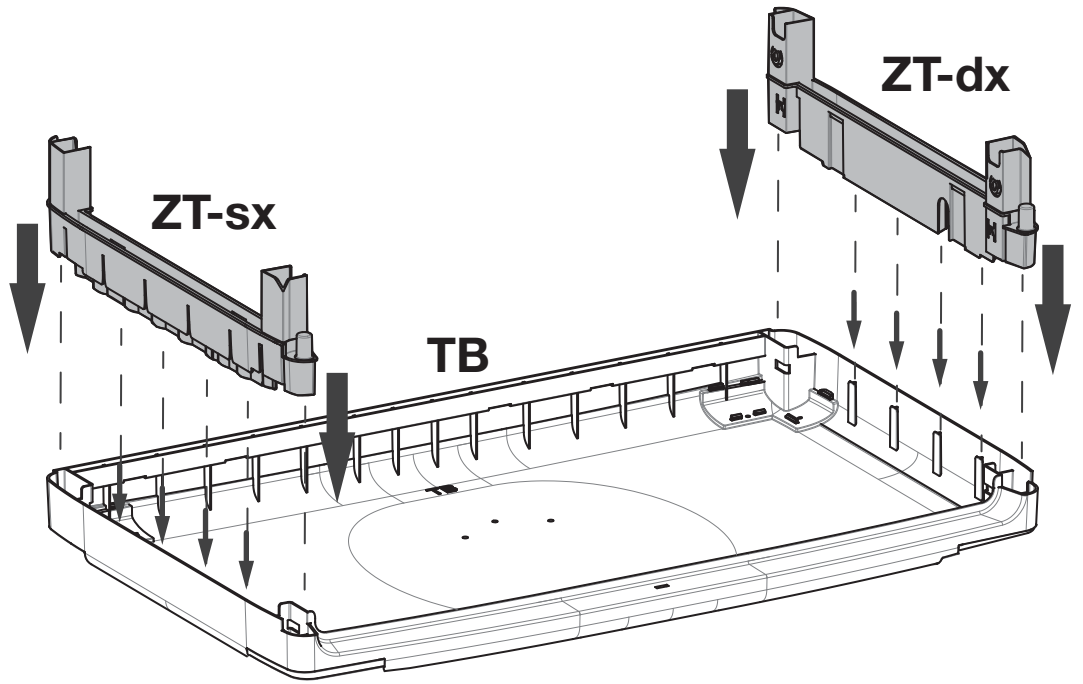
33



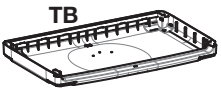
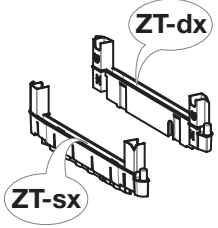
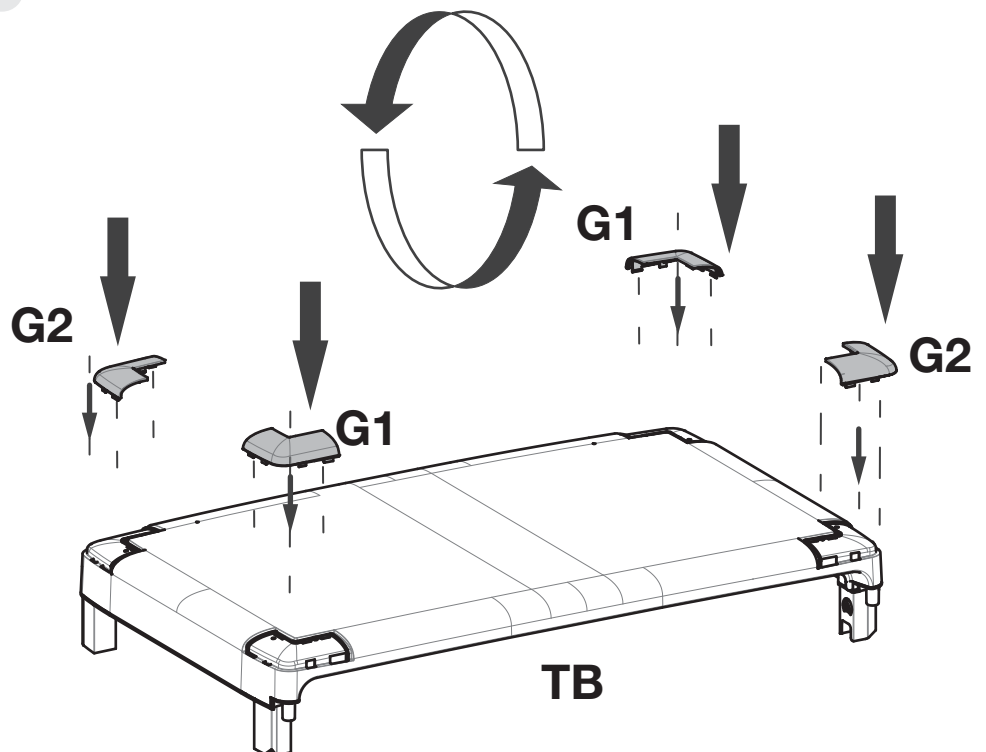
34



35



36

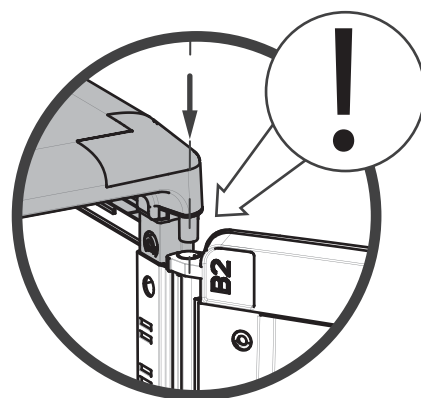
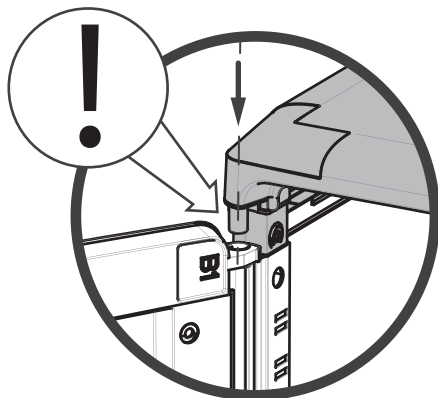


G2x2

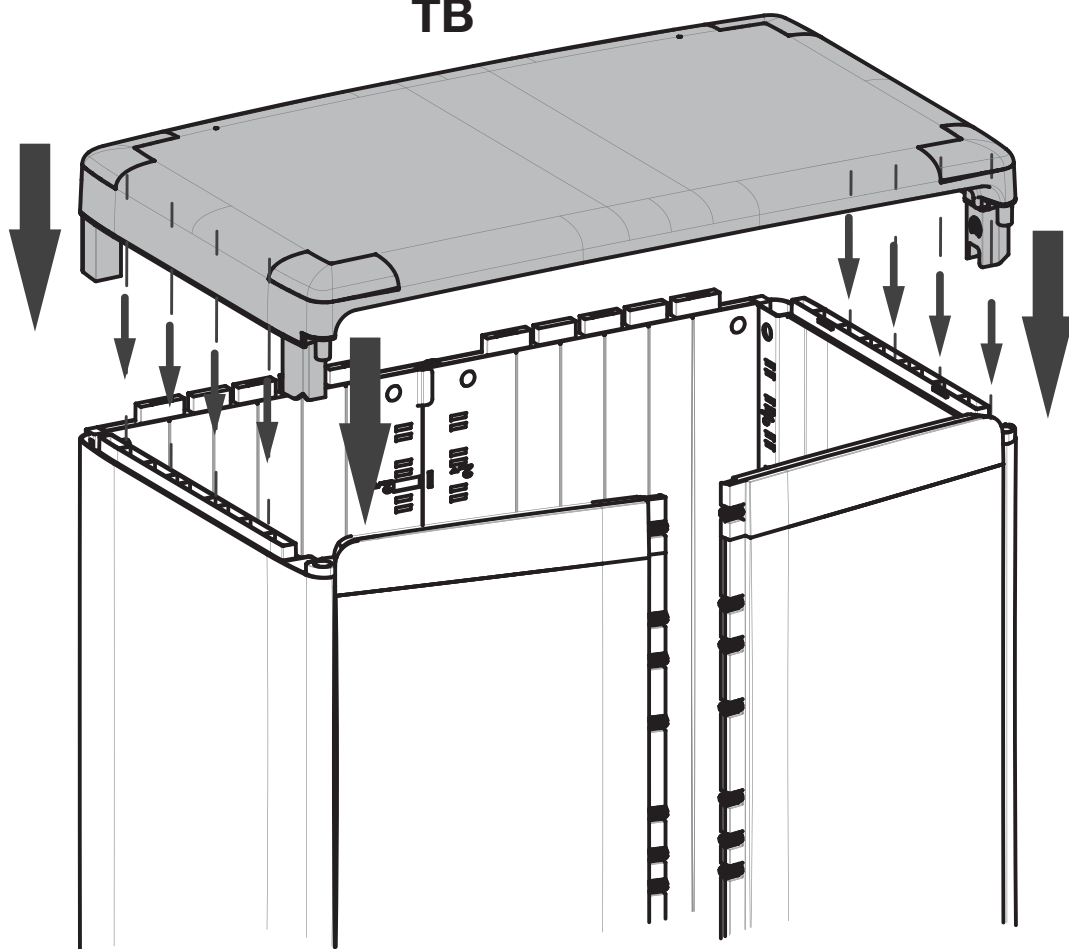


G1x2



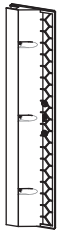


TB

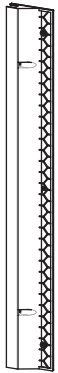




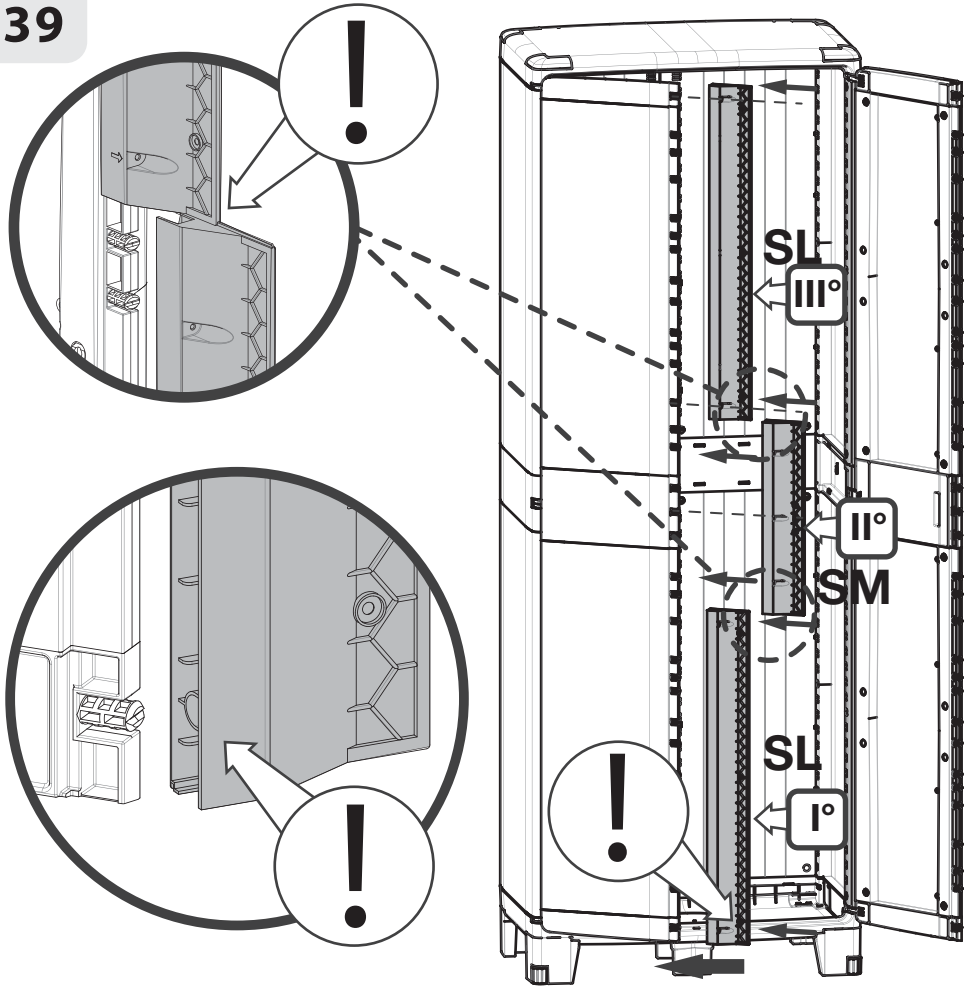
39



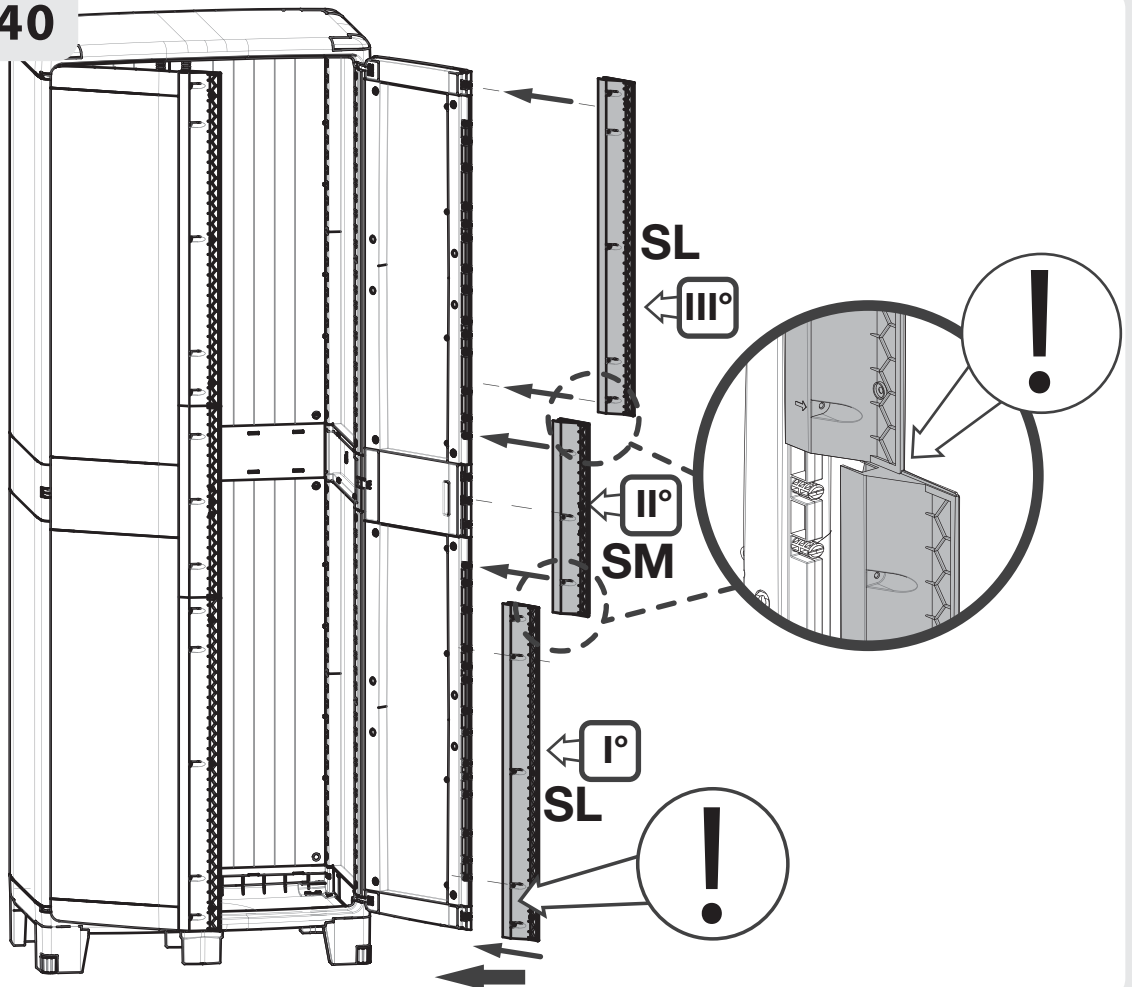
SMx2



SLx4

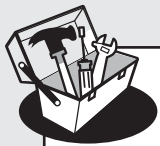
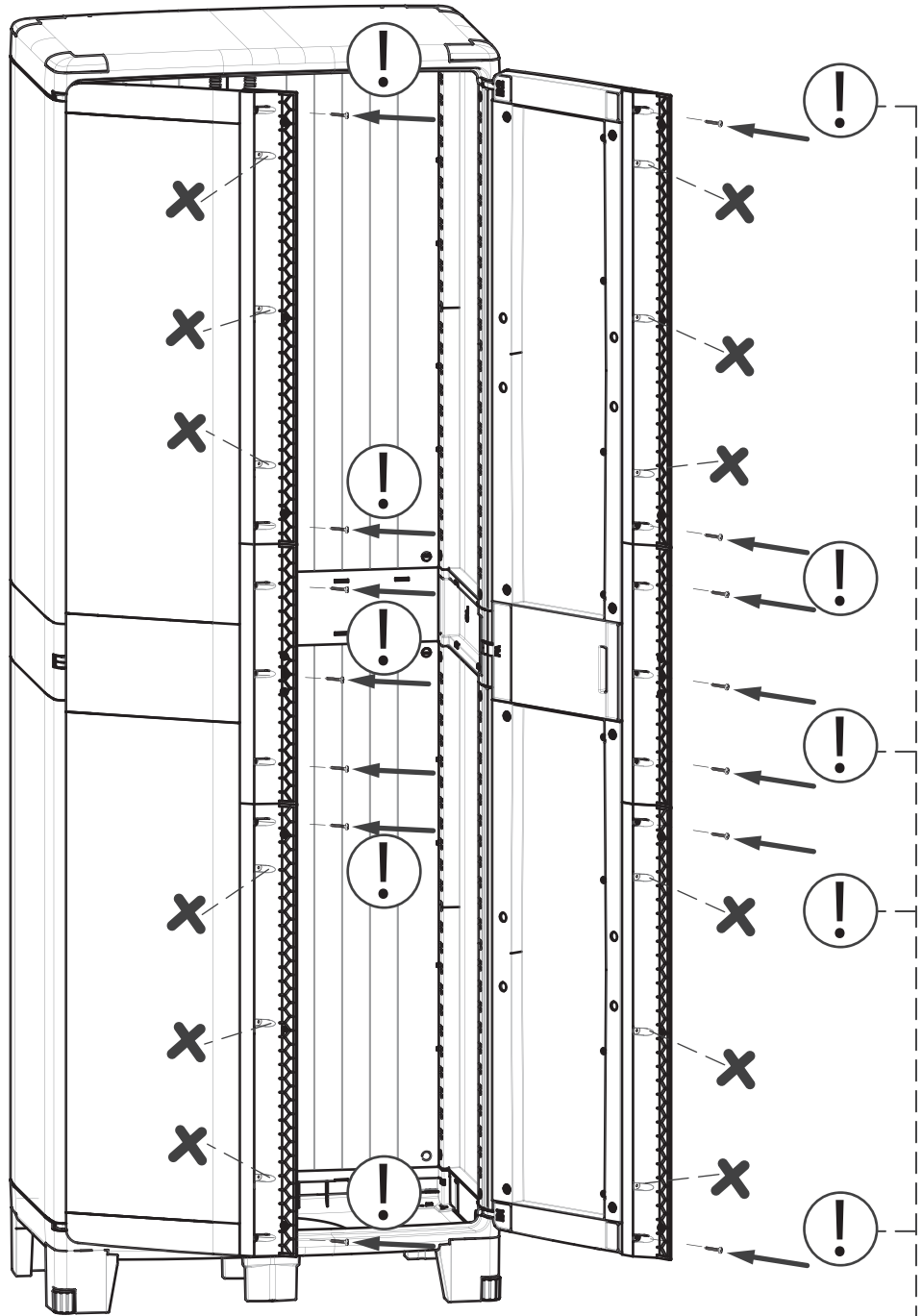


40

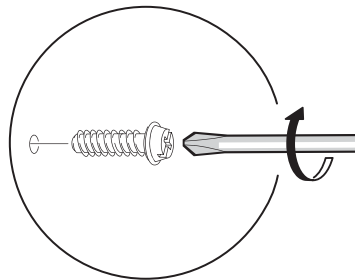




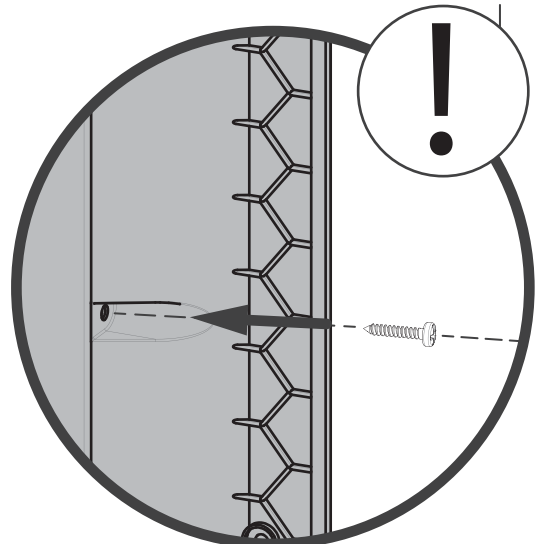
Vx14

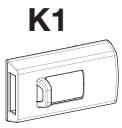
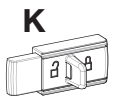


+

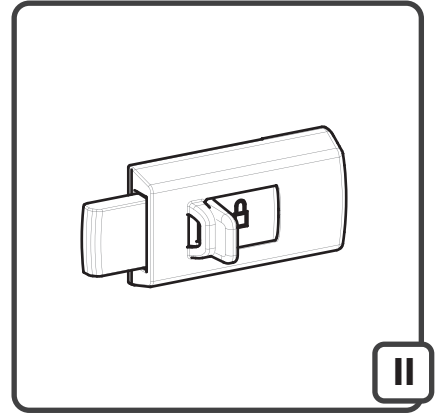
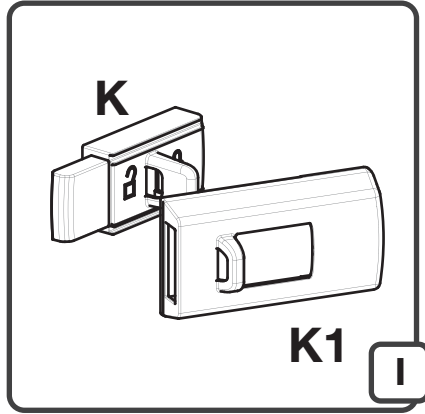


x14

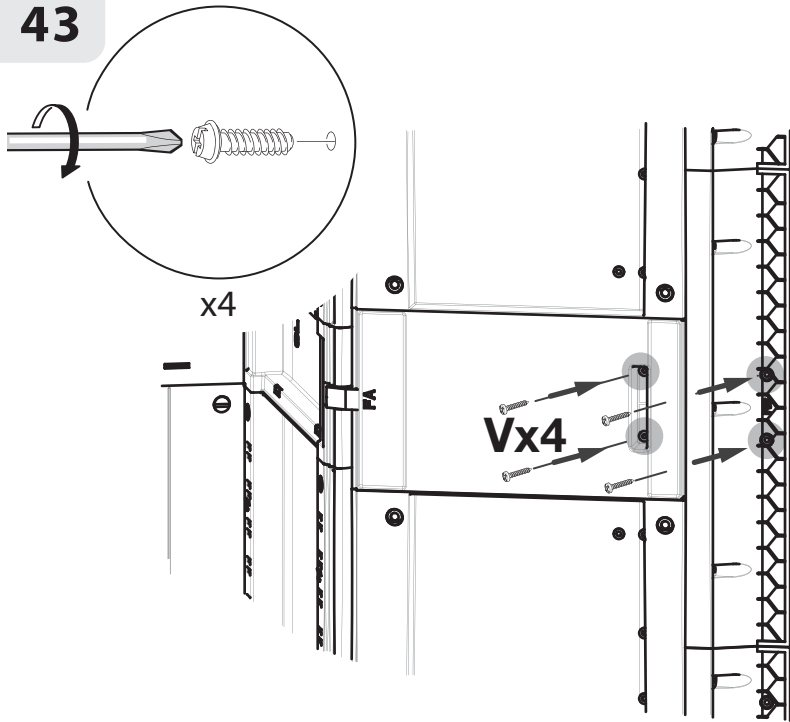




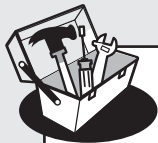
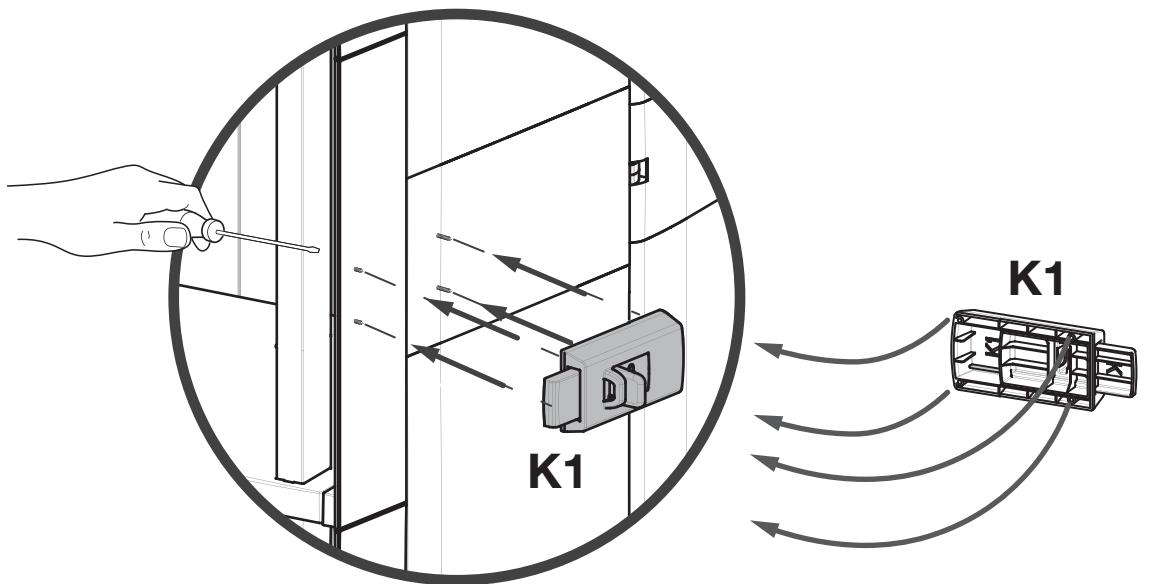
42



43



44



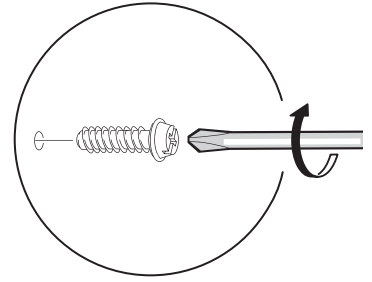
45



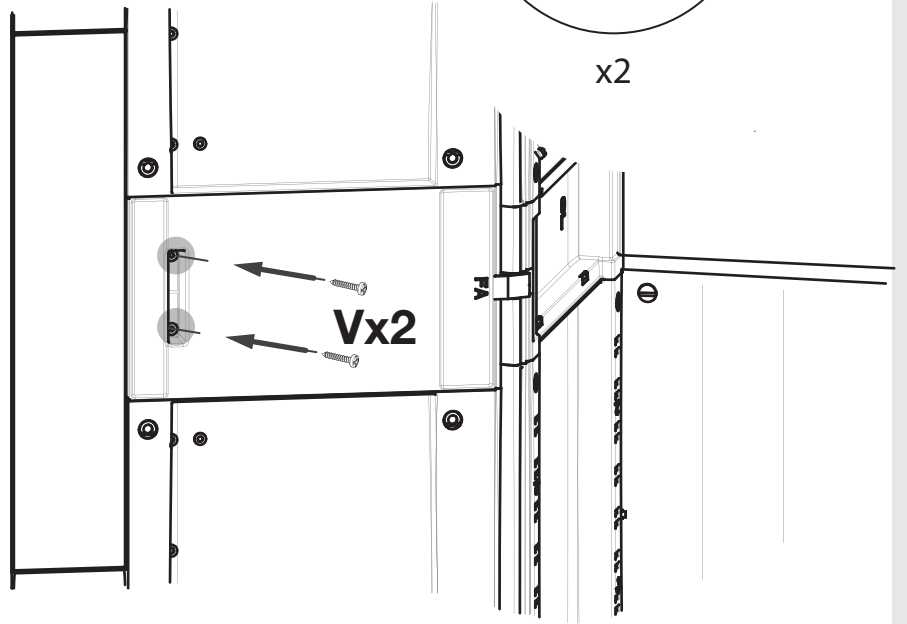
Vx2



K2

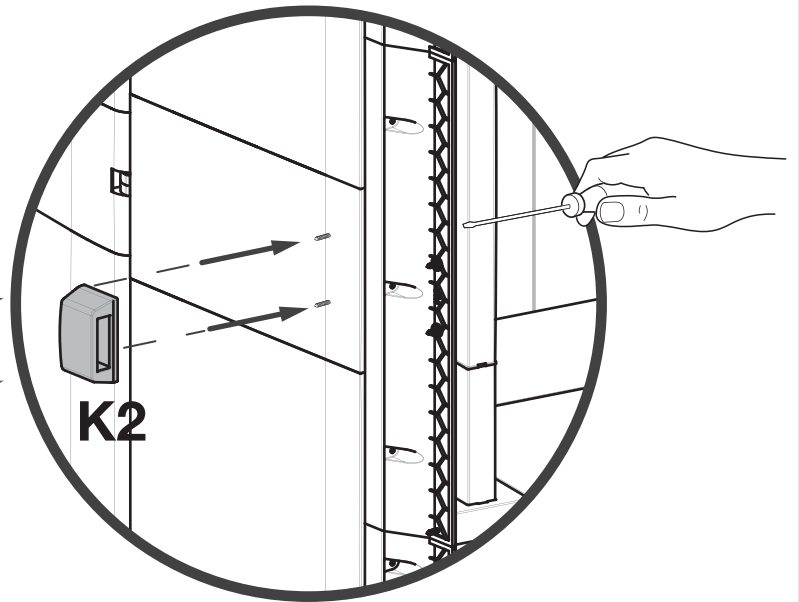


x2

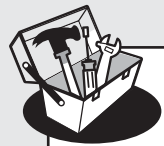


46

K2



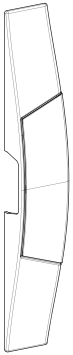
K2



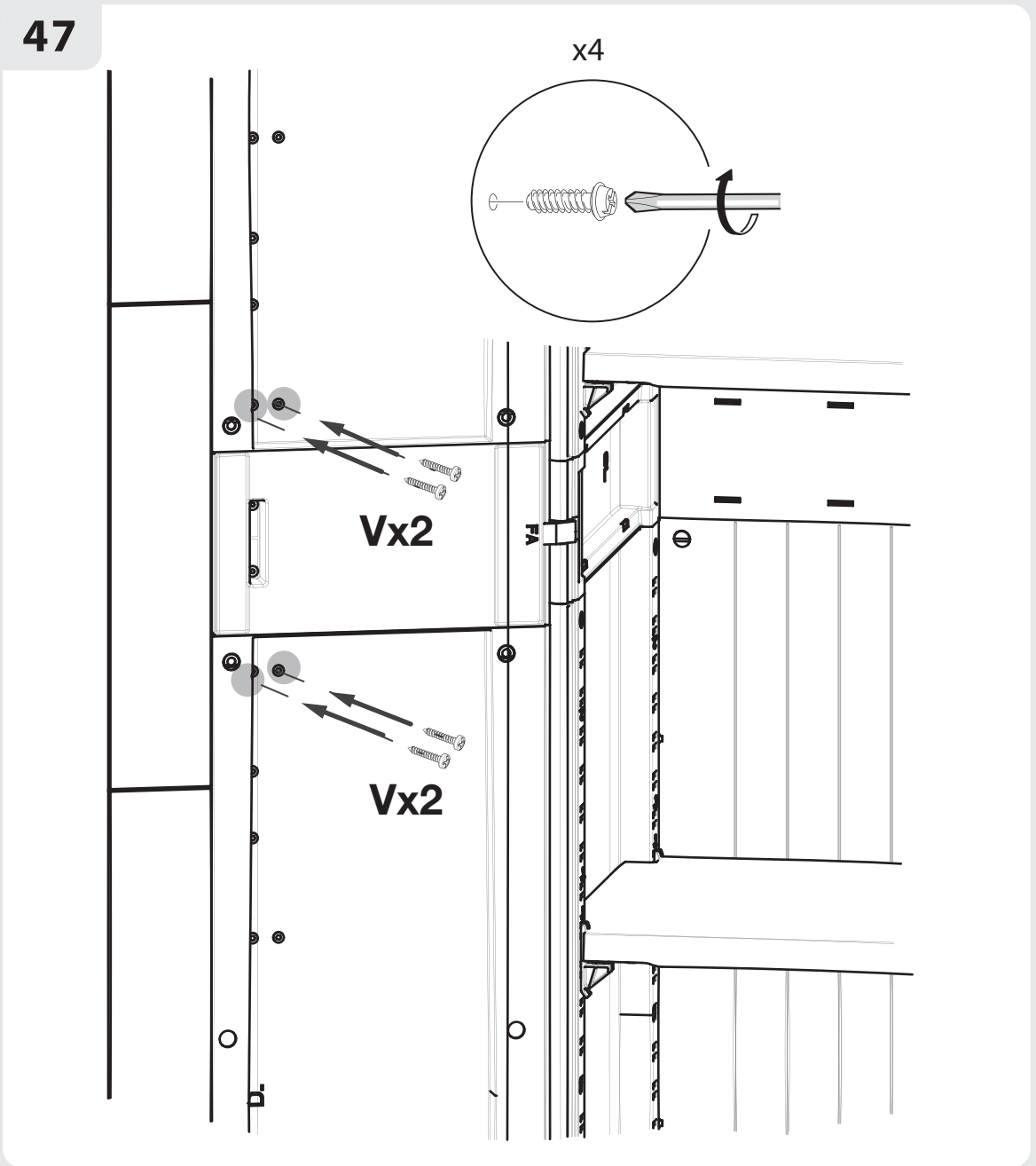


47

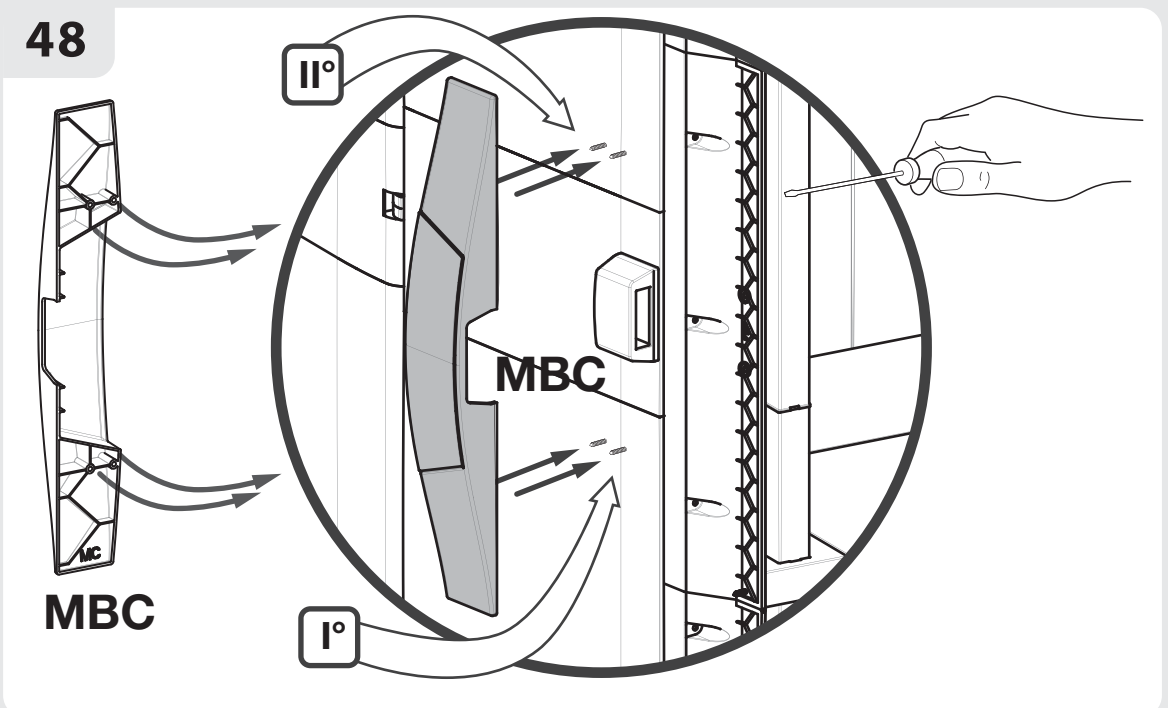
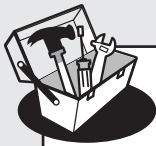
Vx4



MBC



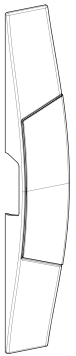
48



49

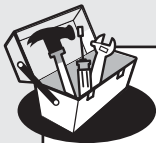


Vx4

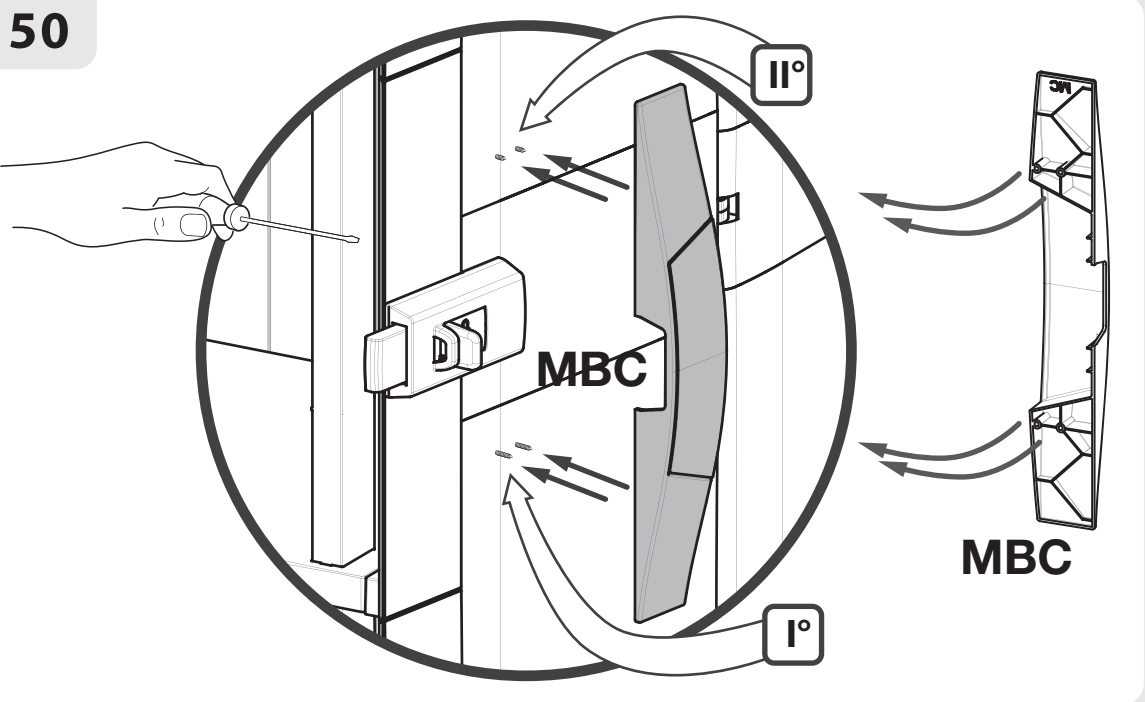
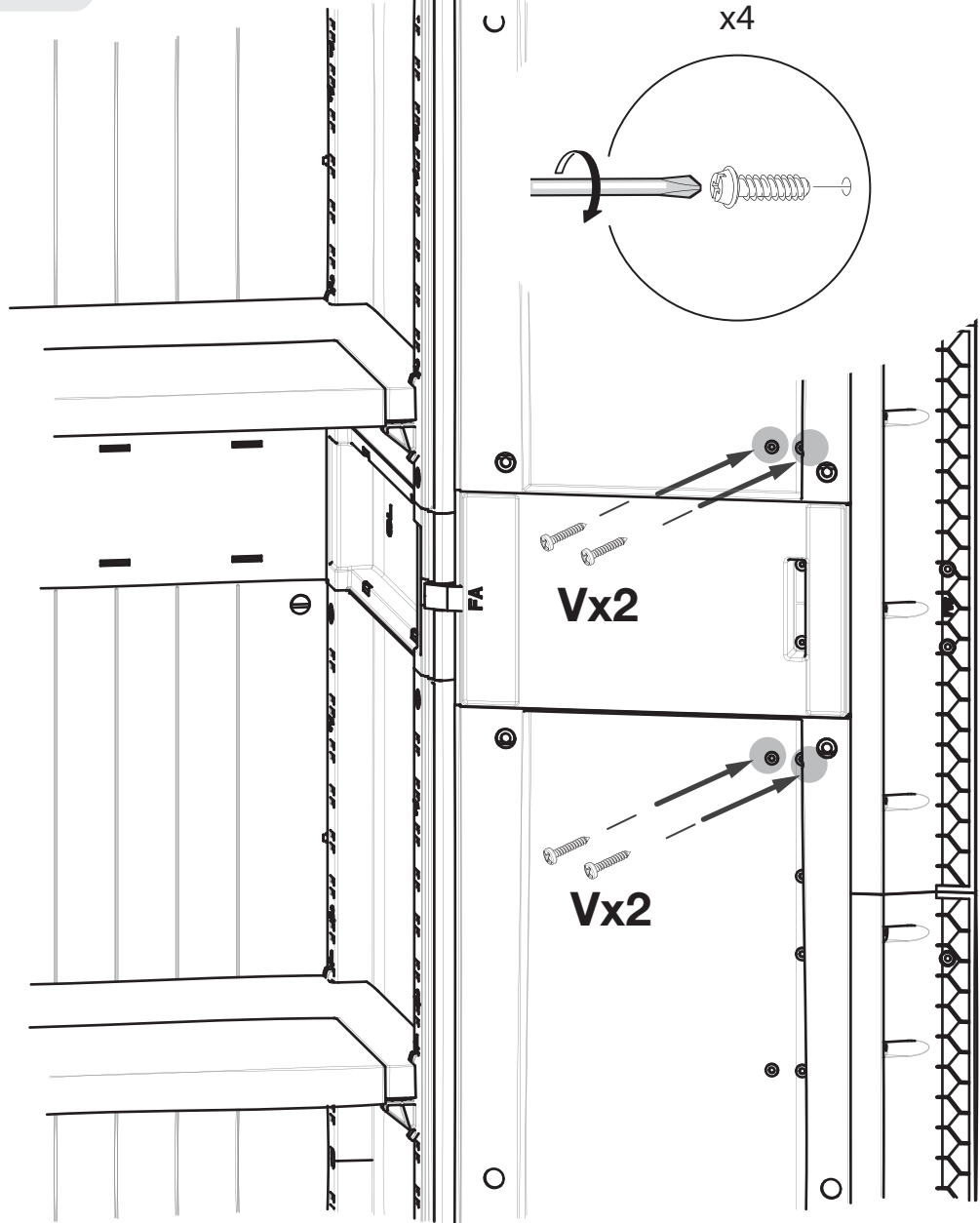


MBC

50

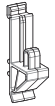


+

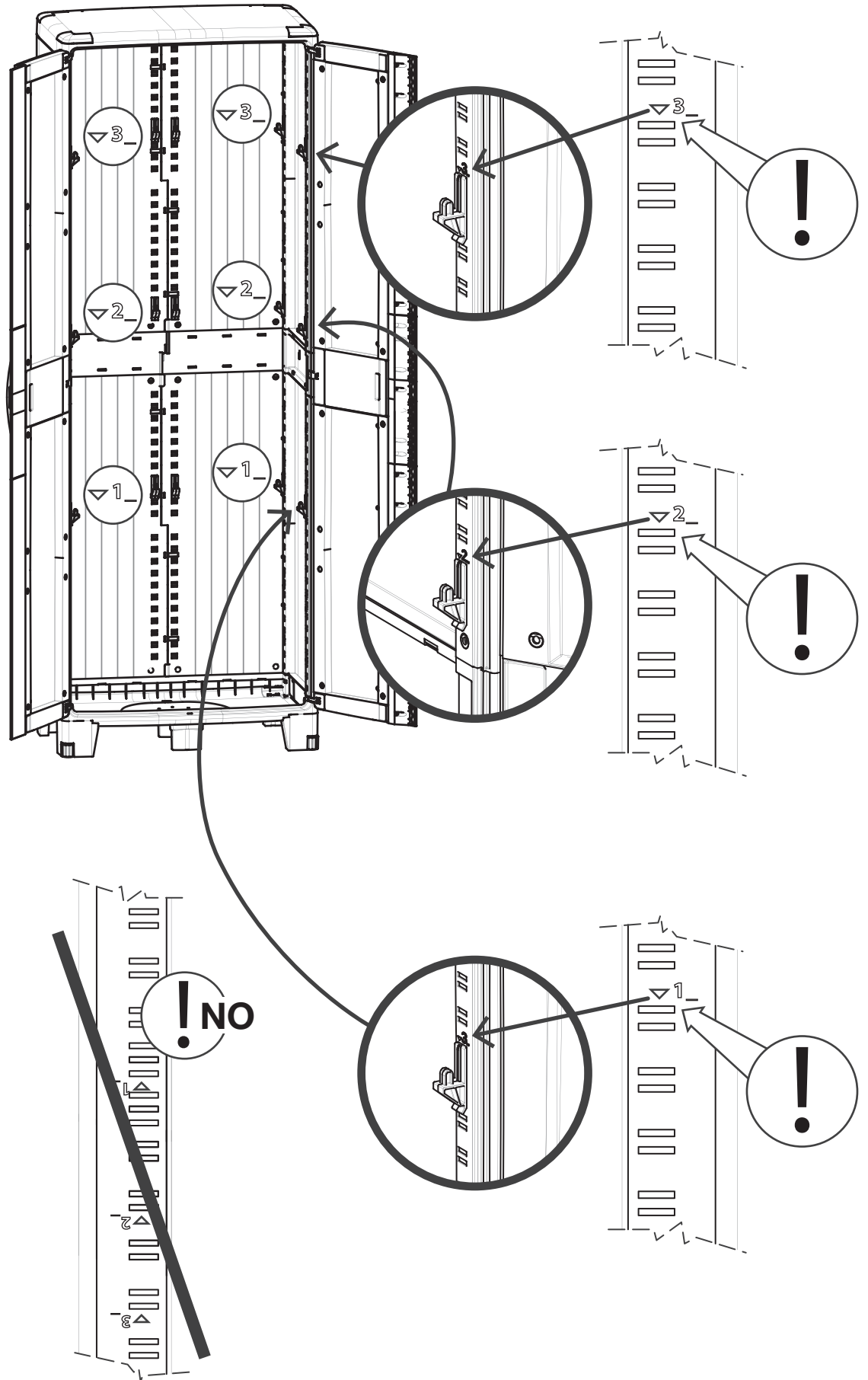




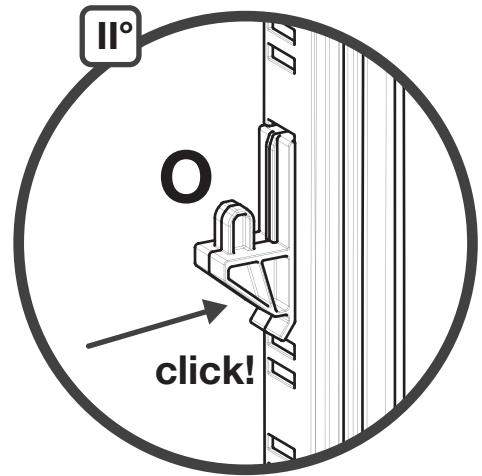
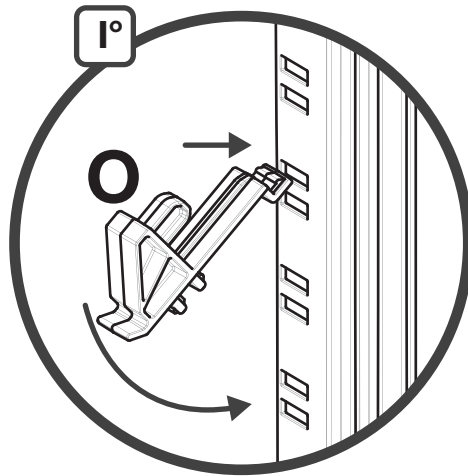
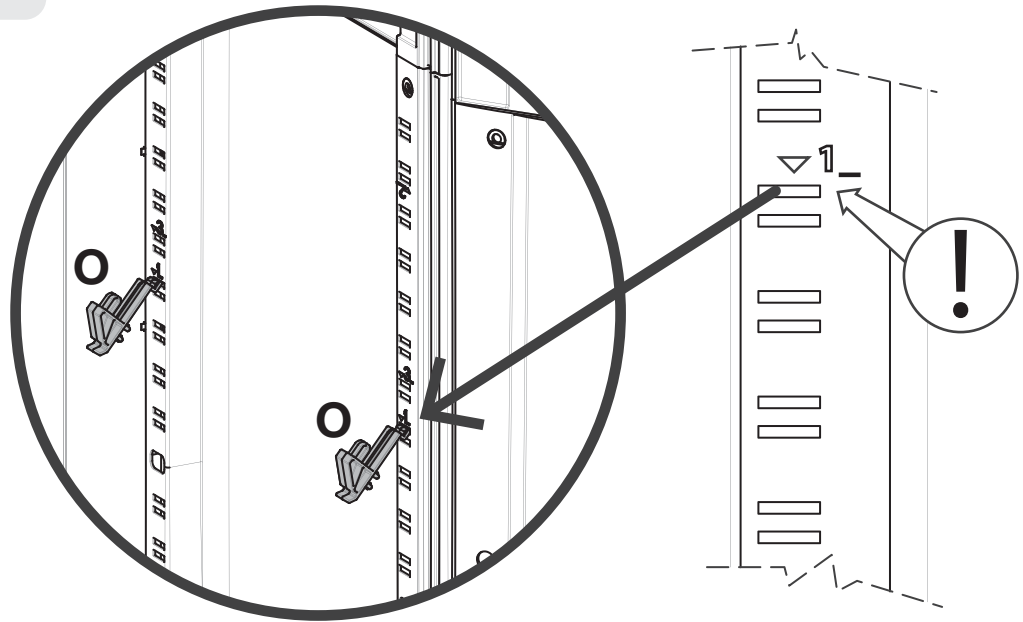
51



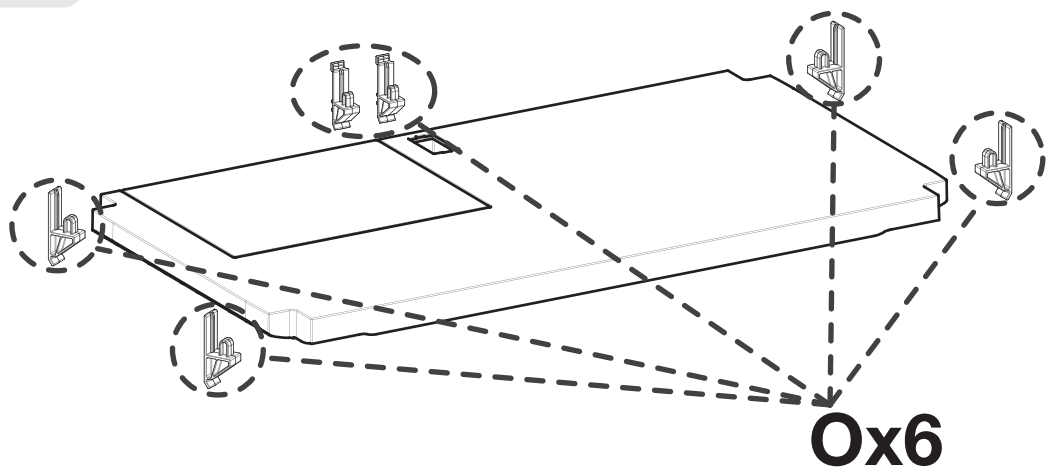
Ox18



52



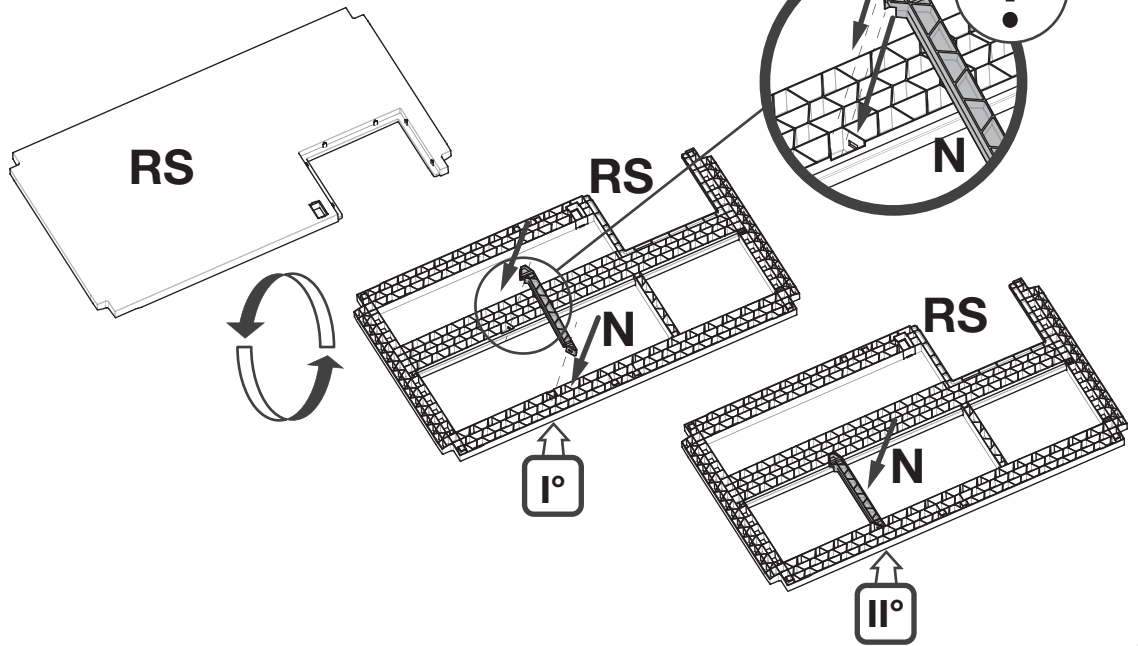
53



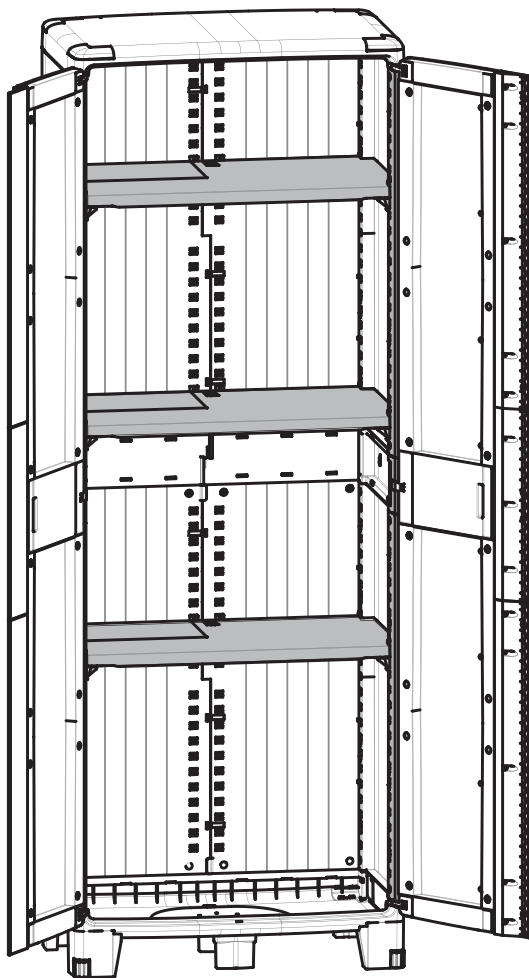


*** OUTDOOR #XL**

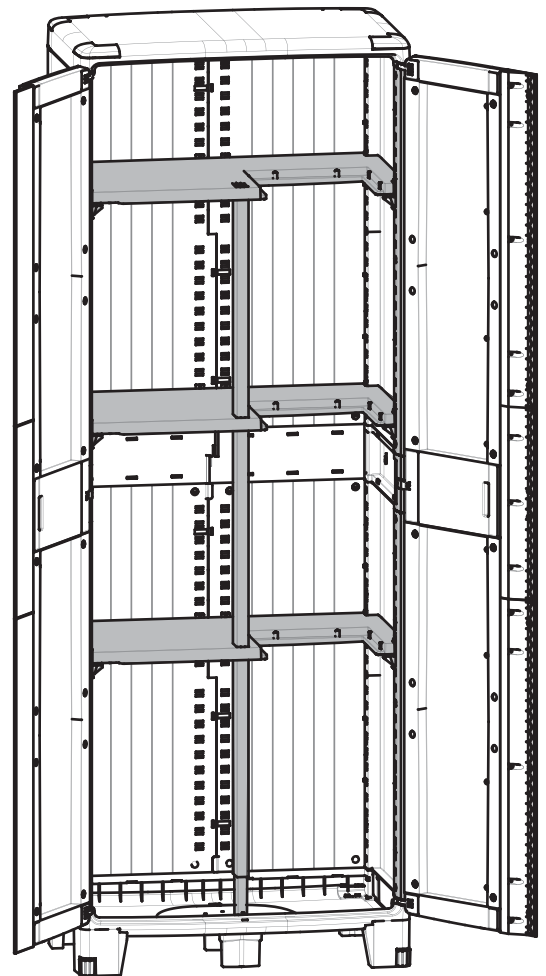
54



A

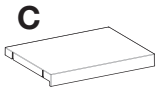
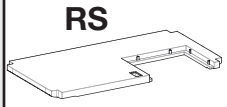


B

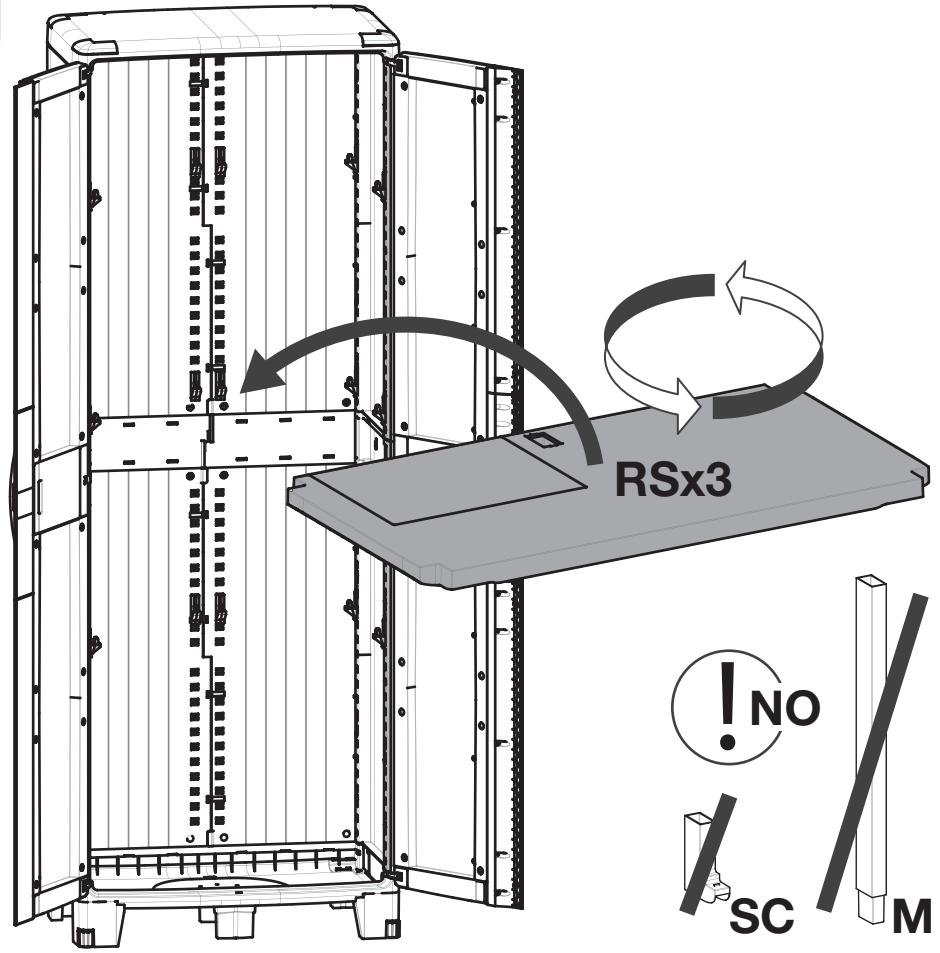




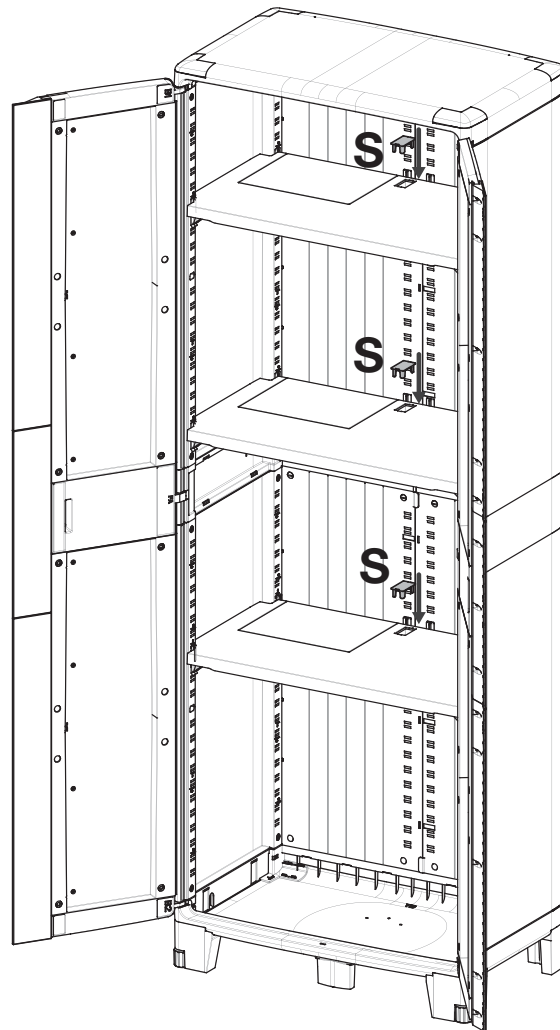
A55



Sx3

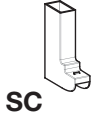
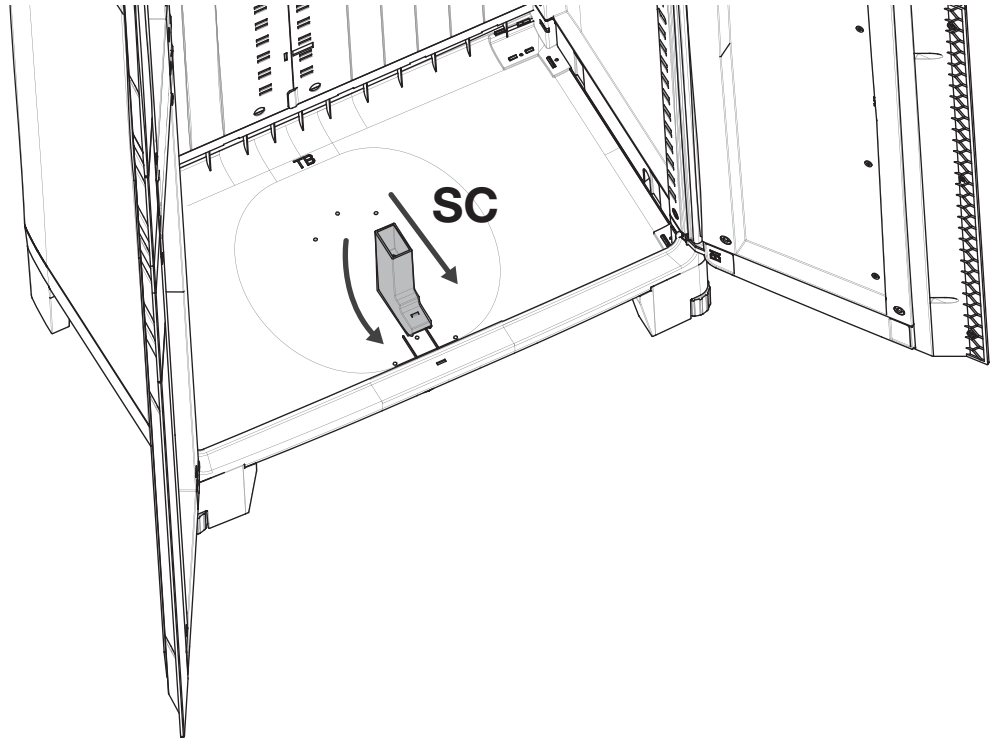


A56





B55

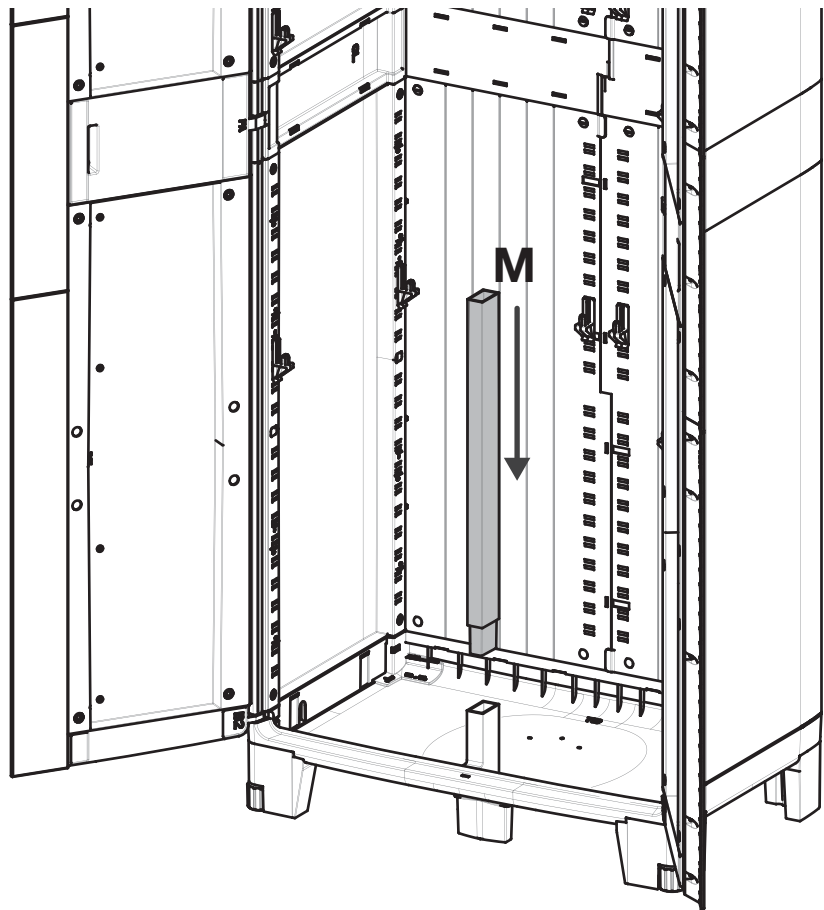


SC



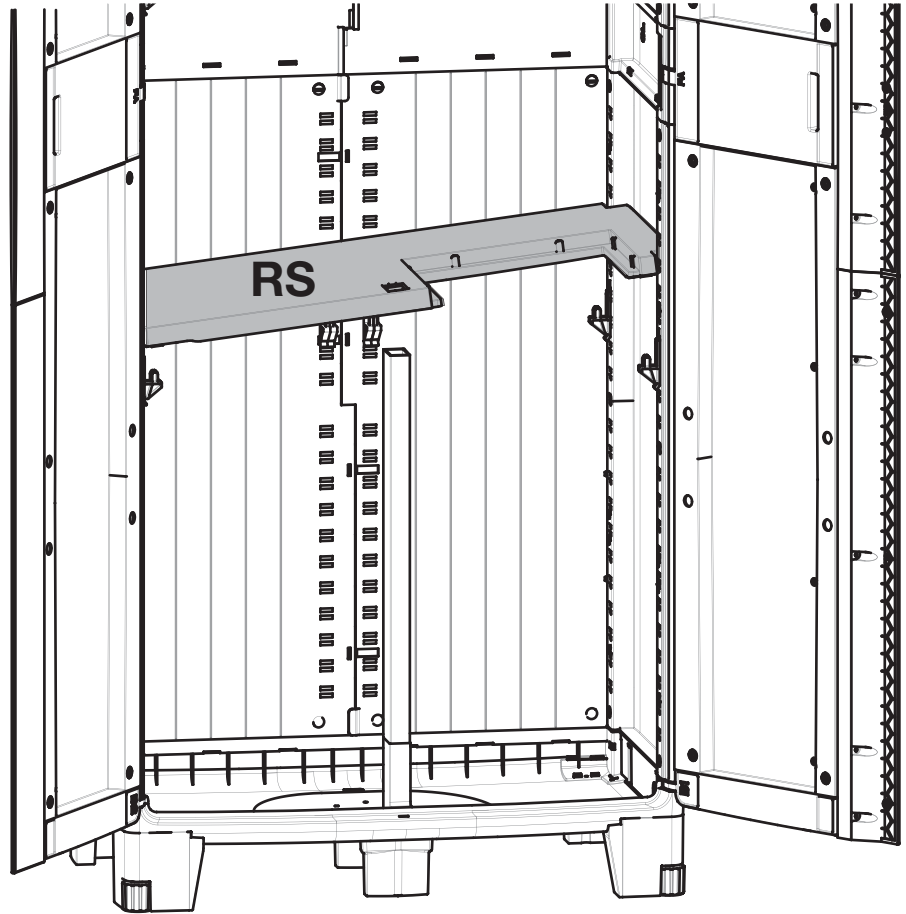
M

B56

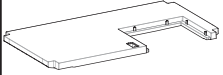




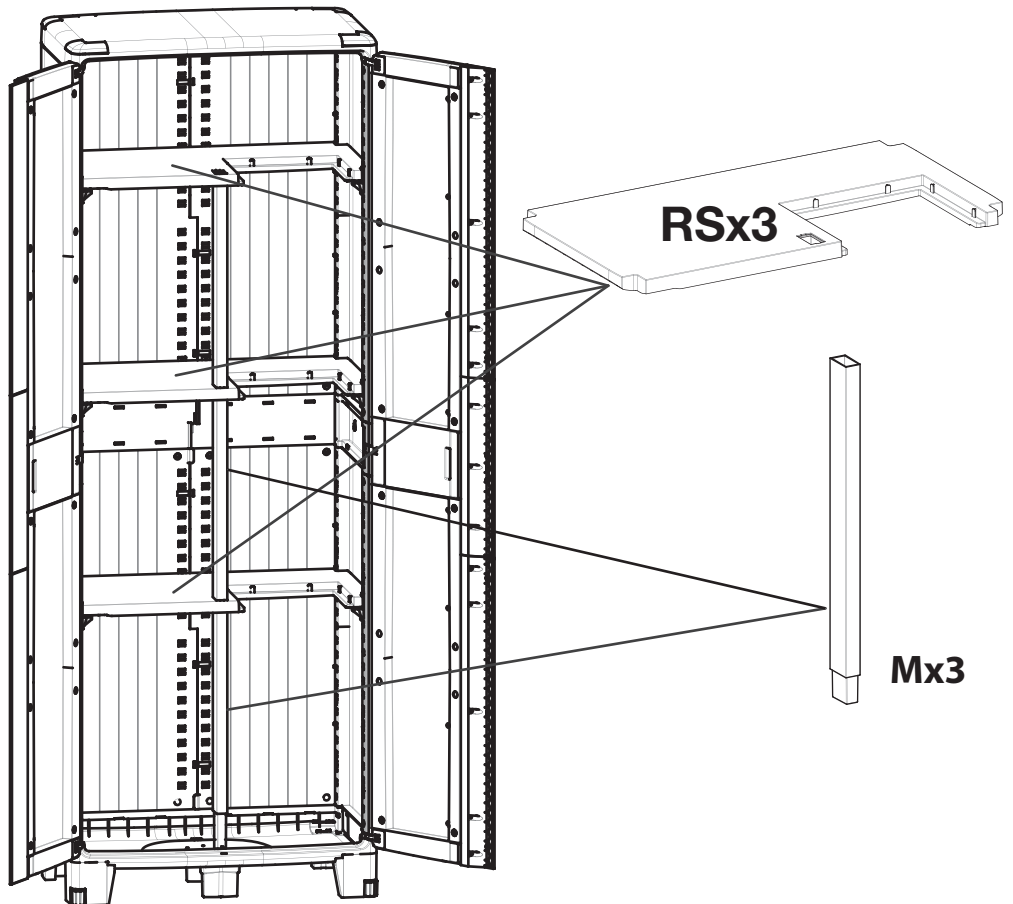
B57



RSx3



B58

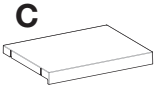
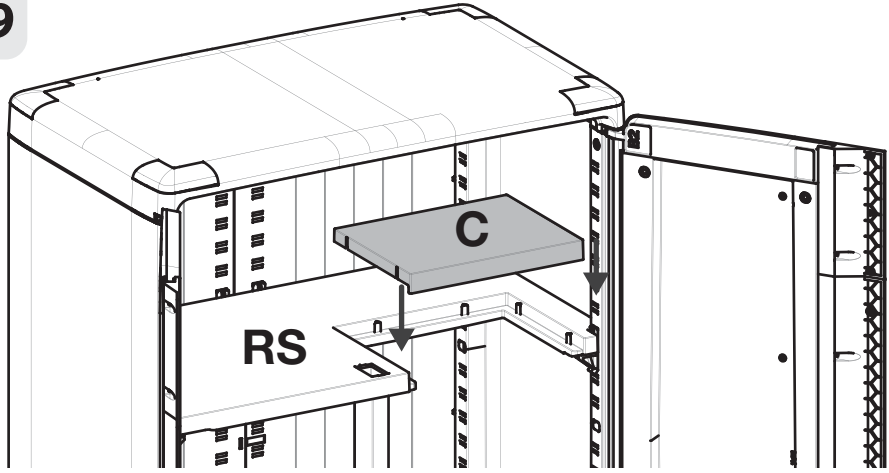


RSx3

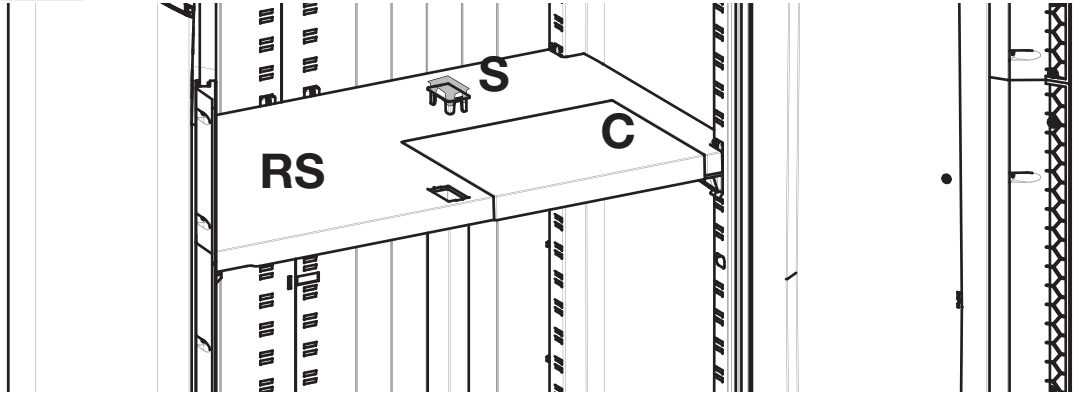
Mx3

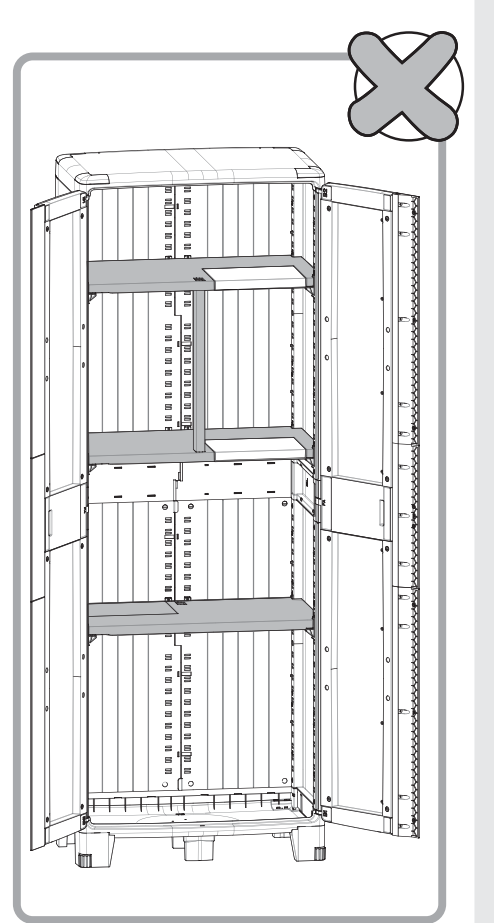
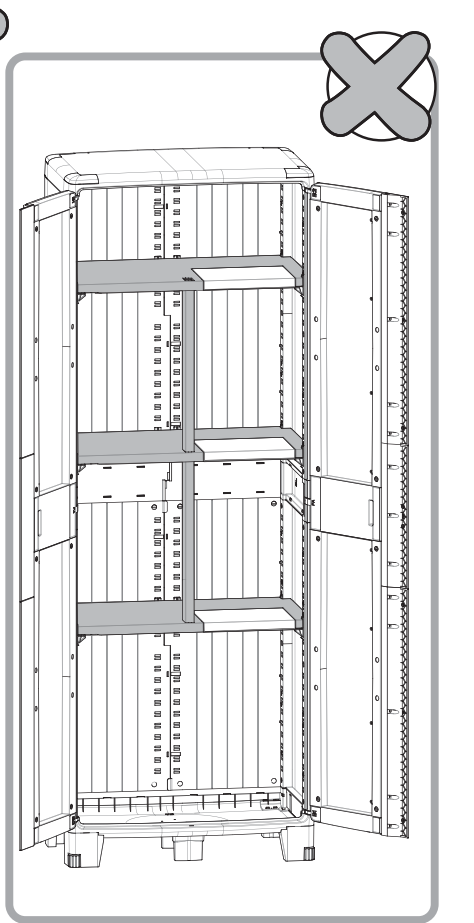
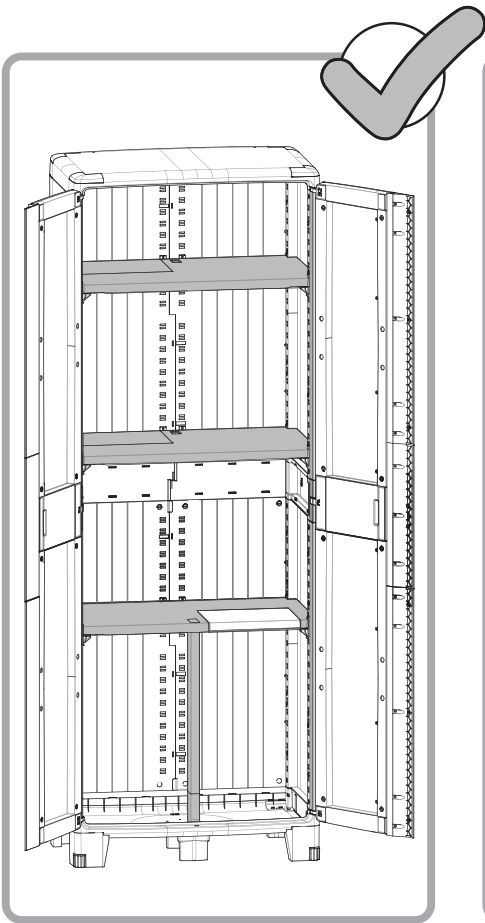
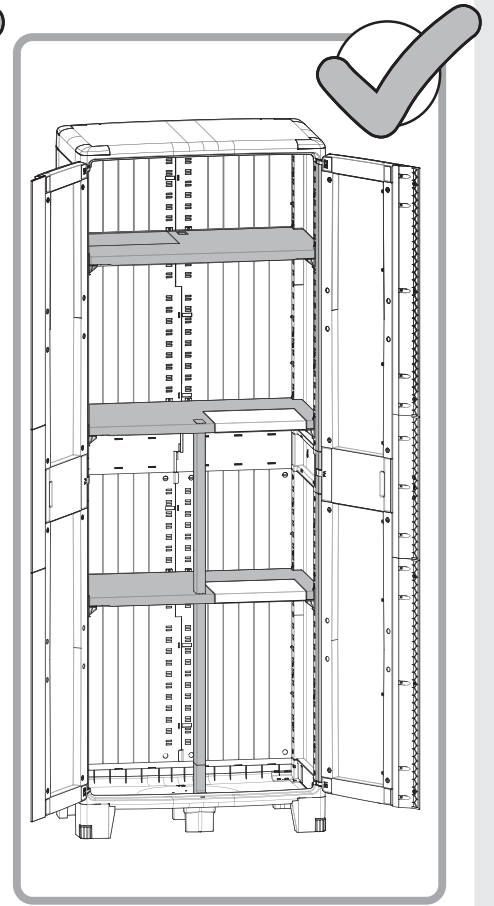
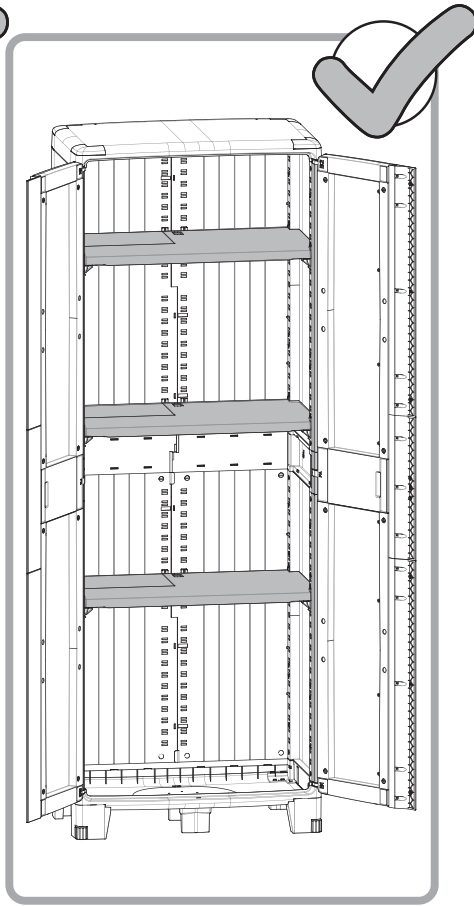
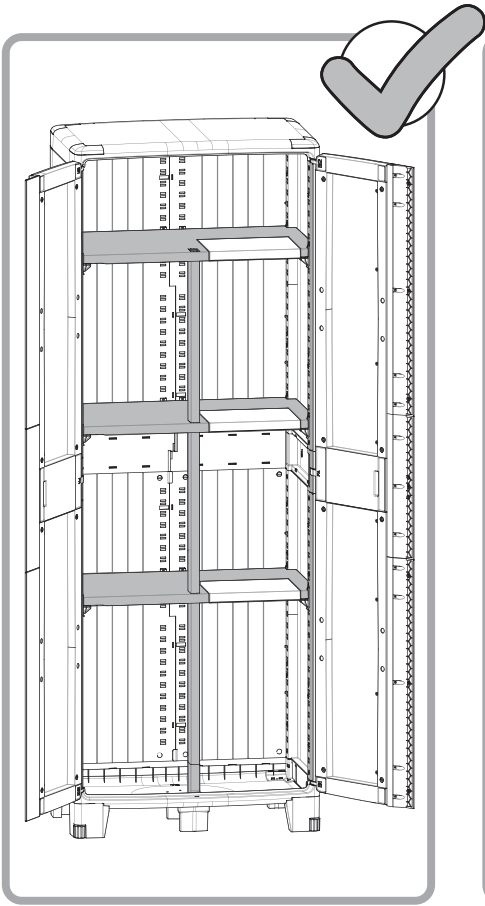


B59



B60







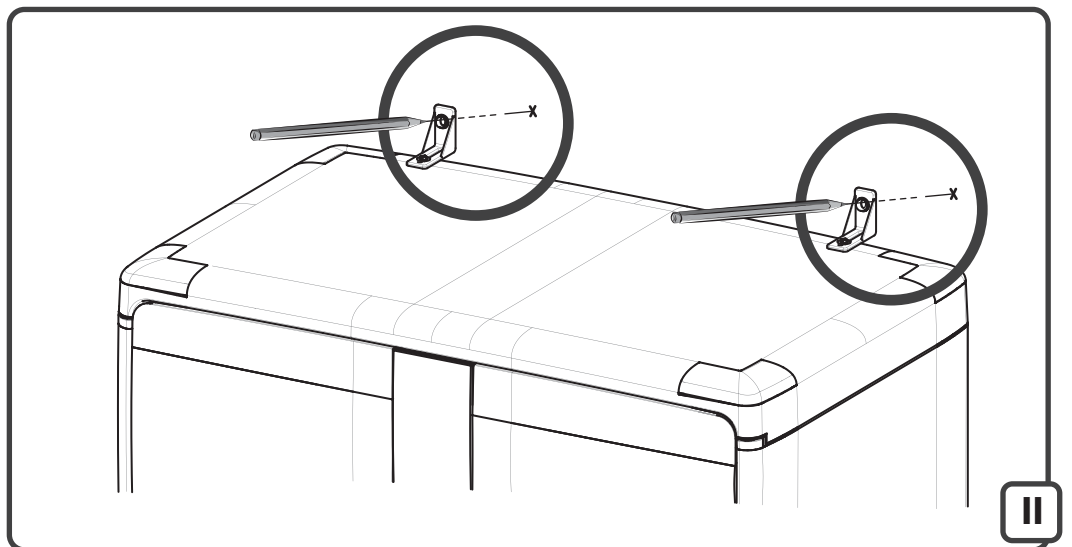
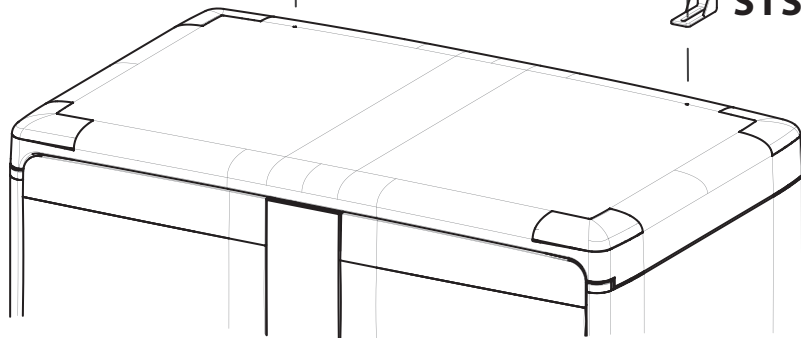
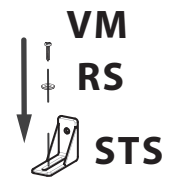
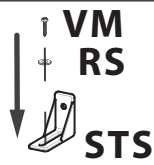
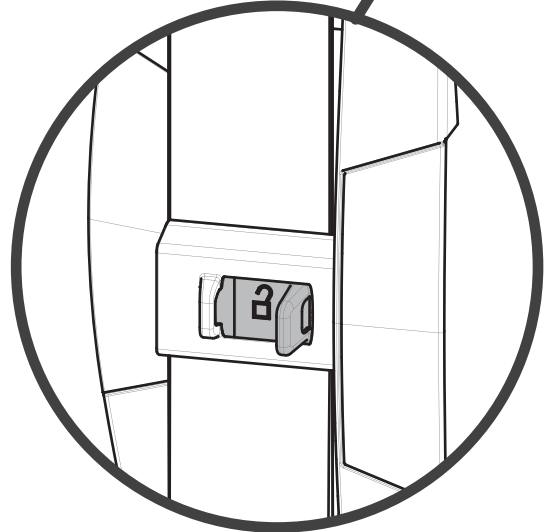
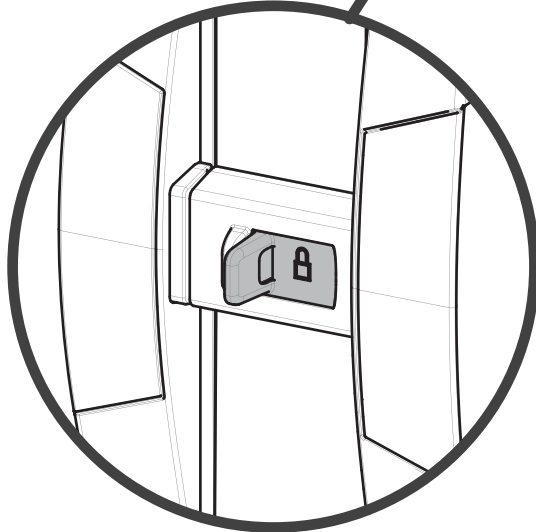
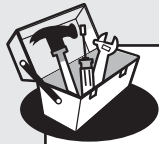
STSx2

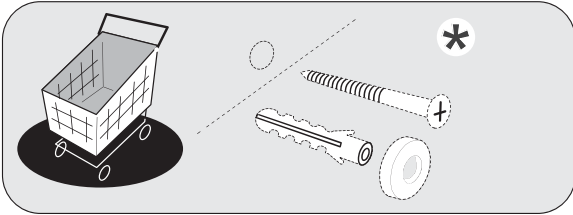
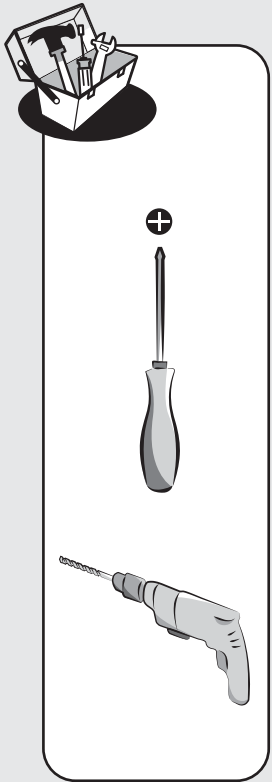
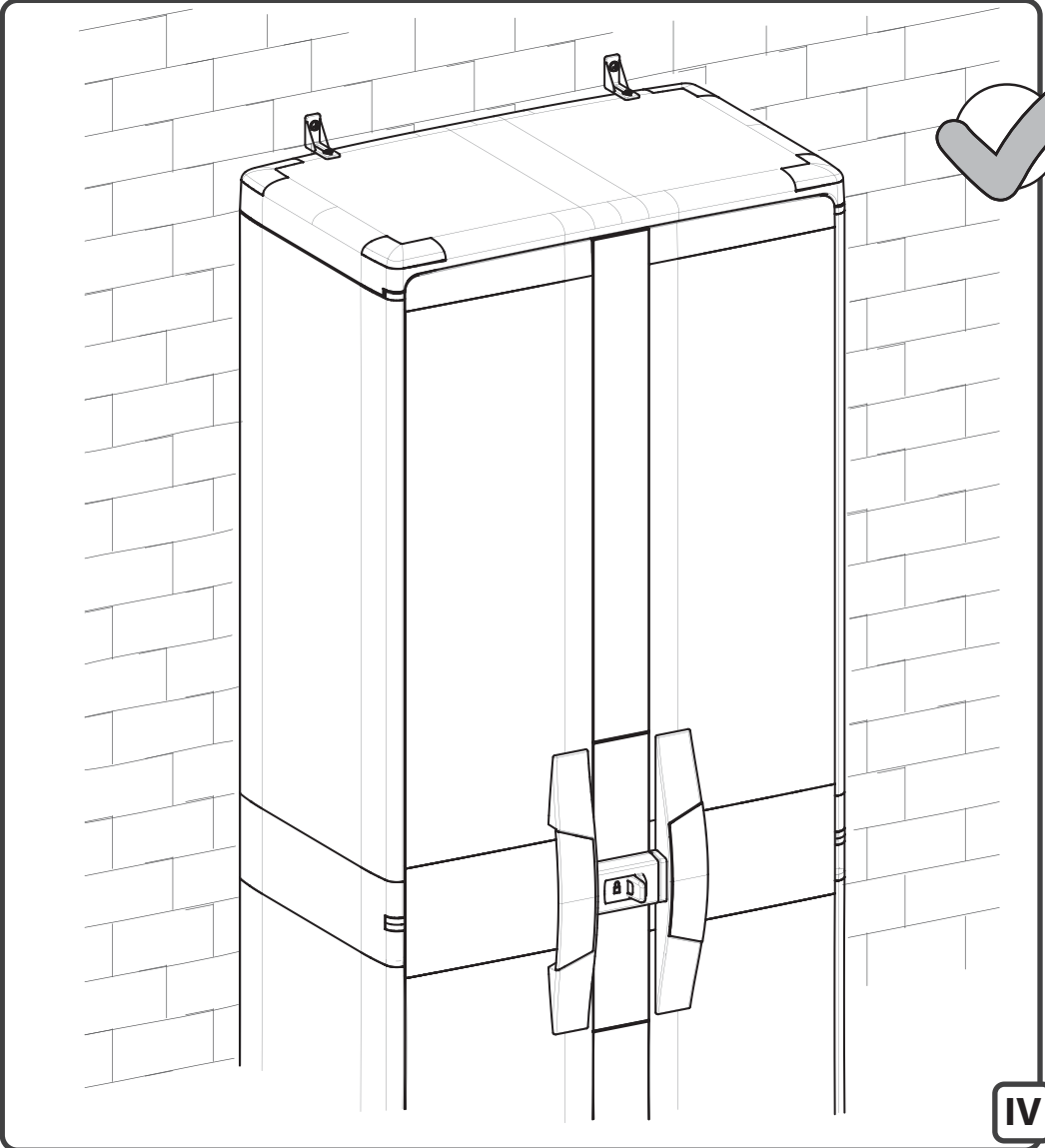
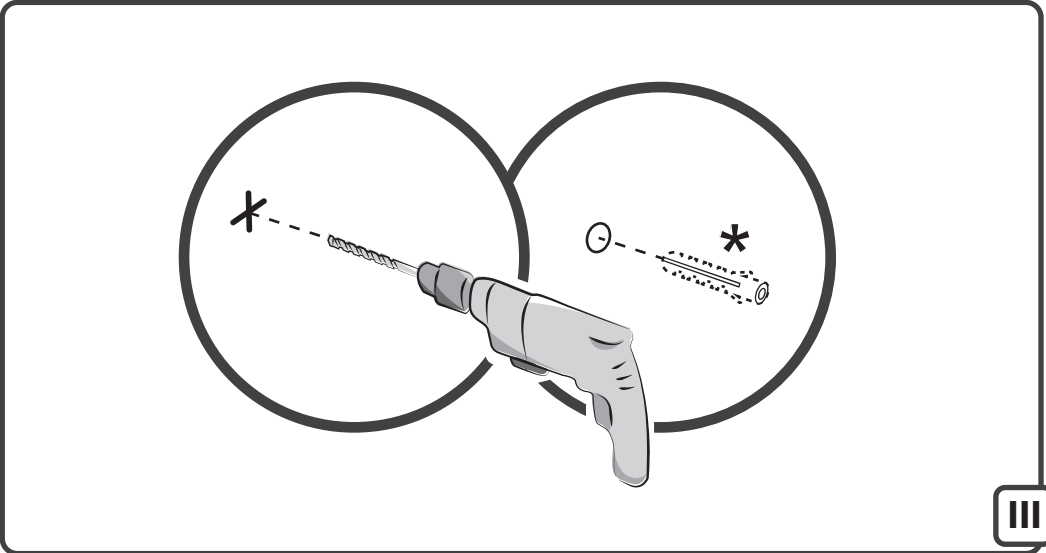


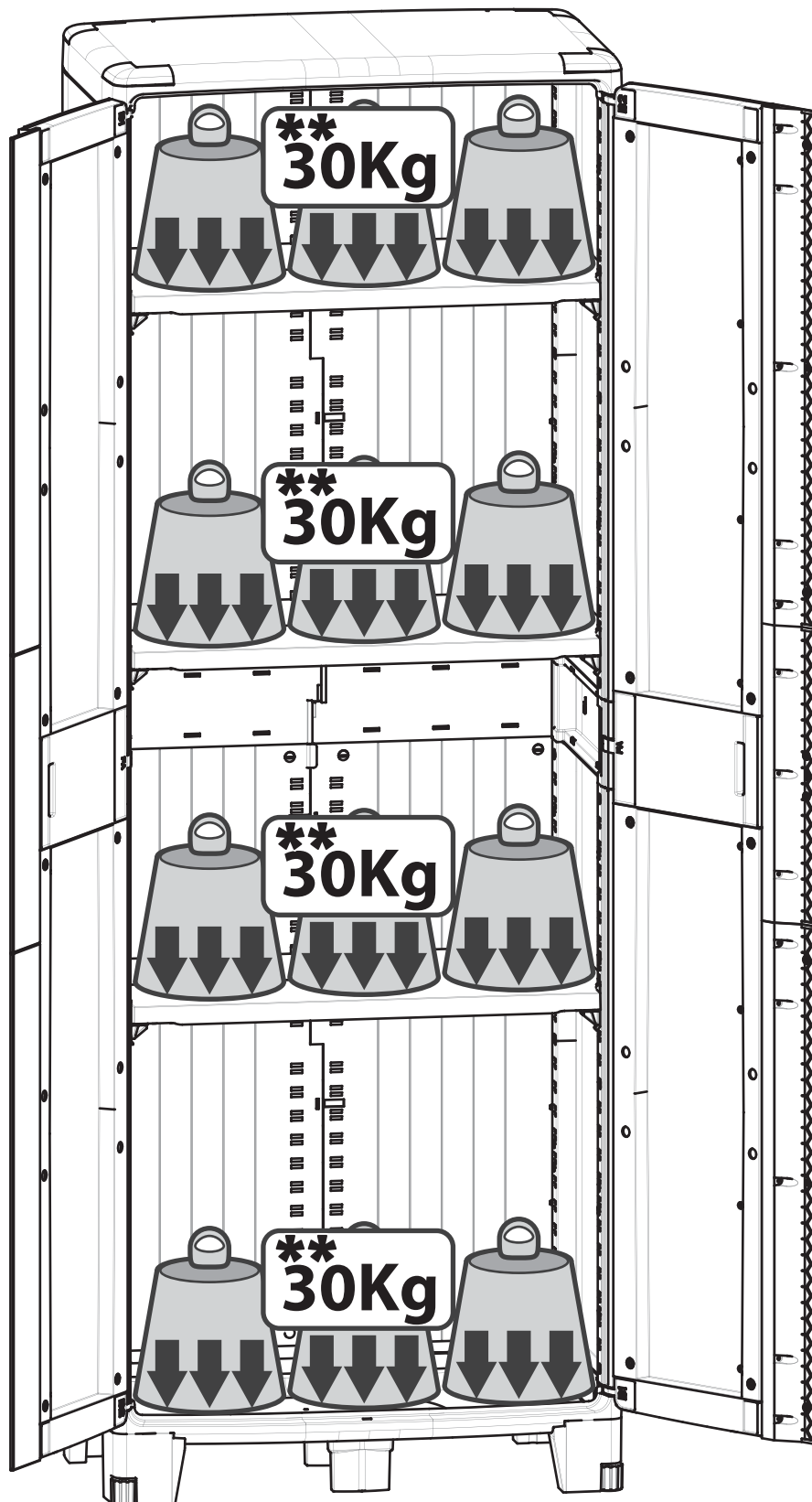
VMx4



RSx4







- FR **Pour une charge répartie uniformément.
 ES **Para cargas uniformemente distribuidas.
 PT **Para uma carga uniformemente distribuída.
 IT **Per distribuire uniformemente il carico.
 PL **Przy równomiernym rozłożeniu ciężaru.
 EL **Για ομοιόμορφα καταμετρημένο φορτίο.
 RU **Для равномерно распределенной нагрузки.
 KZ **Үстелге арналған арнайы киім құйыңыз.
 UK **У разі рівномірно розподіленого навантаження.
 RO **Sarcina trebuie repartizată uniform.
 BR **Para uma carga uniformemente distribuída.
 ZH **请均匀分布载重。
 EN **For an evenly distributed load.



* Garantie 5 ans / 5 años de garantía / Garantia de 5 anos / Garanzia 5 Anni / Εγγύηση 5 ετών /
 Gwarancja 5-letnia / Гарантия 5 года / Кепілдік 5 жыл / Гарантія 5 років / Garanție 5 ani /
 保修年 / 5-year guarantee

Made in Italia 2018

FR LM – Rue Chanzy – Lezennes 59 712 LILLE Cedex 9 – France
 WELDOM- ZI de Breuil-le-Sec 60608 Clermont Cedex – France
l'assistance téléphonique Leroy Merlin
0 810 634 634 Service 0,05 €/appel
 + prix appel

ES LM – Av. de la Vega, 2 28108 Alcobendas – Madrid - España
 AKI BRICOLAJE ESPAÑA Parque Empresarial RÍO
 NORTE II Ctra. N-I - Esquina a Ctra. Fuencarral, nº 1
 28100 Alcobendas - Madrid - España

PT BCM - BRICOLAGE SA / BRICODIS - DISTRIBUICAO DE BRICOLAGE SA.
 Rua Quinta do Paizinho nº 10-12, 2790-237 CARNAXIDE - Portugal -
 N° de contribuinte : 506848558 / 502216069

IT LM/BRICOCENTER - Strada 8 Palazzo N
 20089 Rozzano Milano – Italia

EL S.G.B. Ελληνική Εταιρεία - Ιδιοκατασκευών Α.Ε
 Λεωφόρος Κηφισίας 44 - Τ.Κ. 15125 ΜΑΡΟΥΣΙ
 SCB DIY COMPANY LTD 16 Kalamon Str - 2032 Strovolos
 Nicosia, Cyprus

PL LEROY MERLIN - ul. Targowa 72, 03-734 Warszawa – Polska

RU ООО ЛЕРУА МЕРЛЕН ВОСТОК, 141031, Московская область,
 Мытищинский район, г. Мытищи,
 Осташковское шоссе, д.1, РОССИЯ

UA ТОВ «Леруа Мерлен Україна», вул. Полярна 17а, м. Київ,
 04201, Україна

RO LEROY MERLIN ROMANIA S.R.L. Strada Icoanei, nr. 11-13,
 etajele 2, 3 si 4, sector 2, Bucuresti - România

BR Importado e distribuído por LEROY MERLIN
 CIA BRASILEIRA DE BRICOLAGEM
 Rua Domingas Galleteri Blotta, 315 - Interlagos - CEP
 04455-360 São Paulo - SP - Brazil CNPJ: 01.438.784/0001-05
 CALM (Central de Atendimento Leroy Merlin) -4020.5376 (capitais)
 e 0800.0205376 (demais regiões)

ZH LM - 18B, Building 4,2 Dajiaoting Zhongjie, Chaoyang District,
 Beijing 100022 - CHINA, P.R.C

ZA Imported by Adeo South Africa (PTY) LTD T/A
 Leroy Merlin Stoneridge Centre, Shop 64 - 1
 Stoneridge Drive, Cnr Modderfontein &
 Hereford Roads, Greenstone
 Park, Edenvale, 1610 - Johannesburg, Gauteng,
 South Africa

