

CASSONETTO x INTONACO (pareti/muro finito : 90.105.125.145.)

ISTRUZIONI DI MONTAGGIO : EDIZIONE AGGIORNATA AL 28.03.2008 (UFF.TEC./CGF)

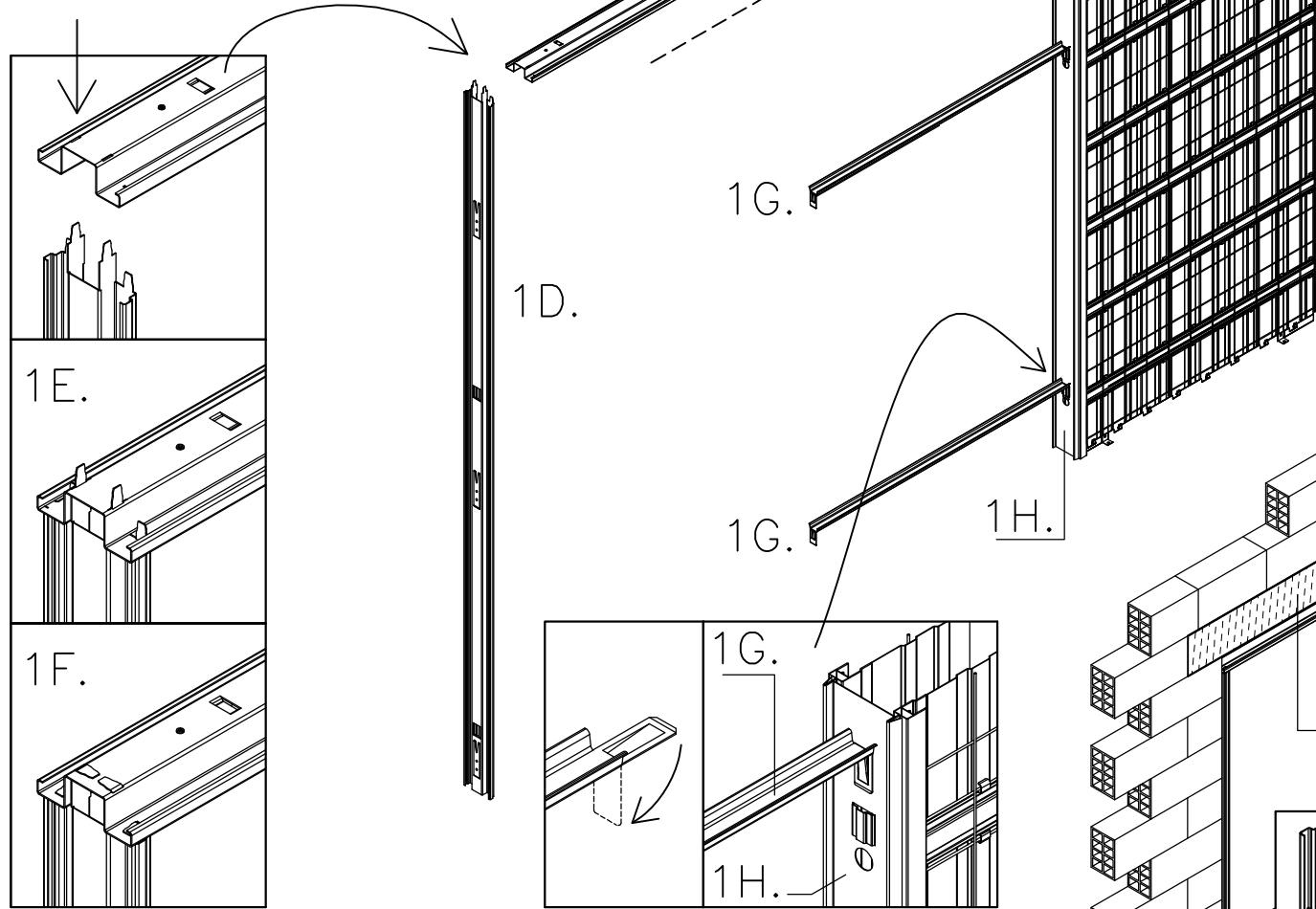
SEDE LEGALE : TORINO (ITALY)

1. MONTAGGIO CASSONETTO

INSERIRE LA TESTATA (1A) CON LA GUIDA MONTATA (1B), ALL'INTERNO DEL CASSONETTO.
VERIFICARE CHE TUTTE LE LINGUETTE (1C.1) SIANO INSERITE NELLE LORO SEDI (1C.2).
ASSICURARSI CHE L'ELEMENTO INSERITO SIA AGGANCIATO ALLA PARTE SUPERIORE DEL CASSONETTO (1C).

ASSEMBLARE IL MONTANTE LATERALE (1D), CON LA TESTATA (1A).
INSERIRE LE LINGUETTE DEL MONTANTE NELLE SEDI DELLA TESTATA (1E).
RISVOLTARE LE LINGUETTE (1F), VERIFICANDO LA TENUTA TRA I DUE PEZZI.

INSERIRE NELLE RISPETTIVE SEDI I DUE DISTANZIALI (1G).
IL CASSONETTO E' PRONTO PER ESSERE POSATO IN OPERA.



2D.

ATTENZIONE :
INSERIRE UN TRAVETTO PREFABBRICATO (xxx) IN FASE DI MURATURA, NON APPOGGIARLO SUL CASSONETTO, IN MODO DA NON GRAVARE CON IL PESO DELLA MURATURA STESSA SULLA STRUTTURA DEL CASSONETTO.

2. POSA IN OPERA

PAVIMENTI GIA' ESISTENTI :

SISTEMARE IL CASSONETTO SUL PAVIMENTO NELLA POSIZIONE DESIDERATA.
CONTROLLARE ACCURATAMENTE L'ALLINEAMENTO, IL FILO A PIOMBO, LA PERFETTA POSIZIONE IN PIANO ED IL PARALLELISMO DELLA TESTATA CON IL PAVIMENTO.
APRIRE LE LINGUETTE DI ANCORAGGIO (2A) e, UTILIZZANDO DEI TASSELLI AD ESPANSIONE (2B), FISSARE IL CASSONETTO AL PAVIMENTO.

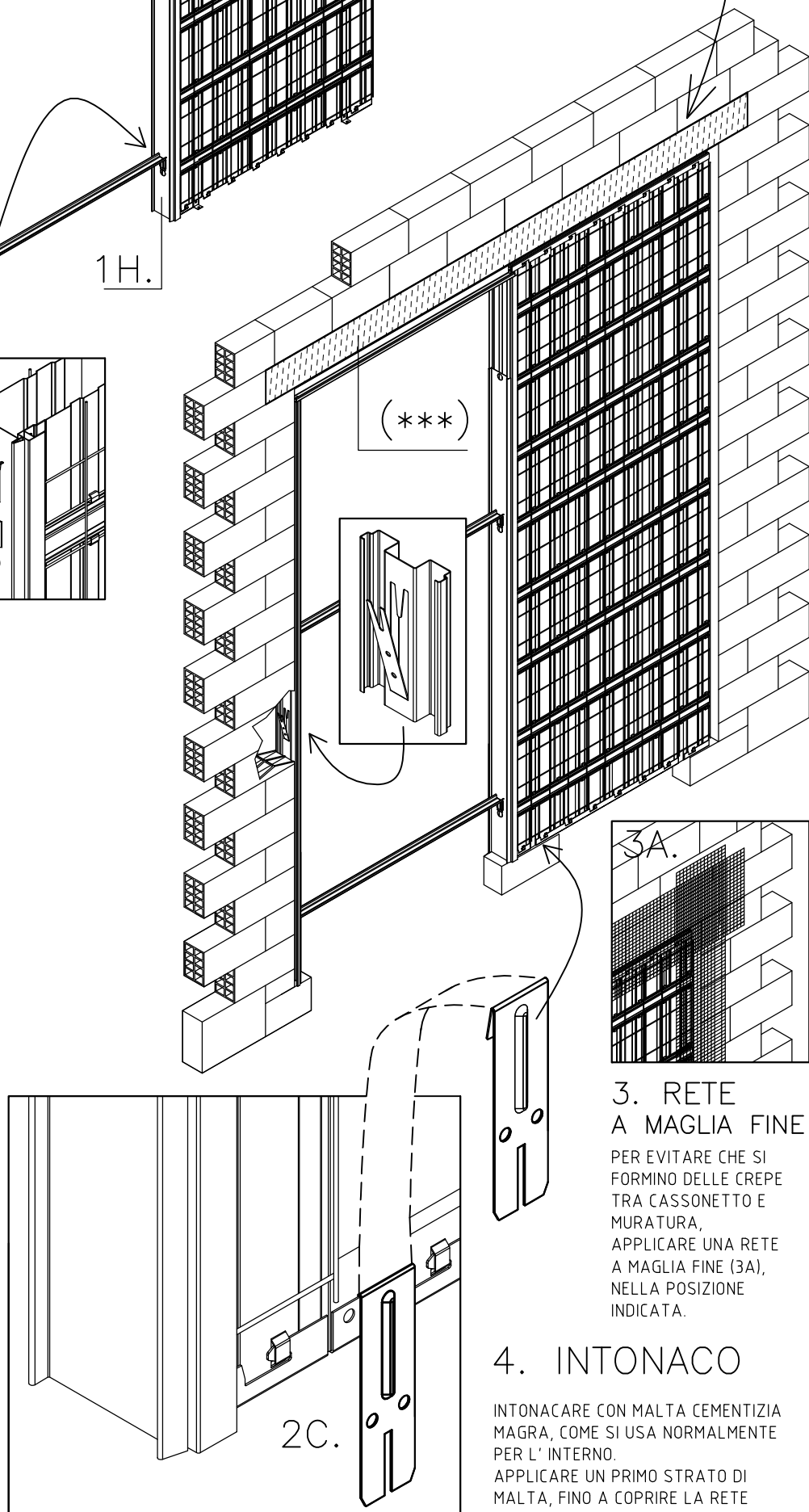
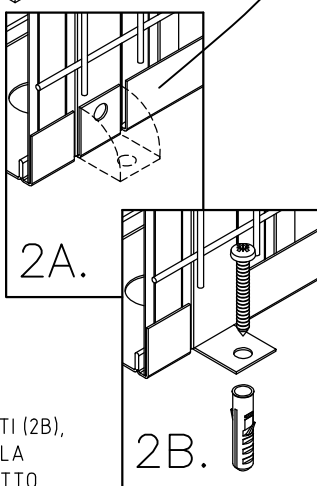
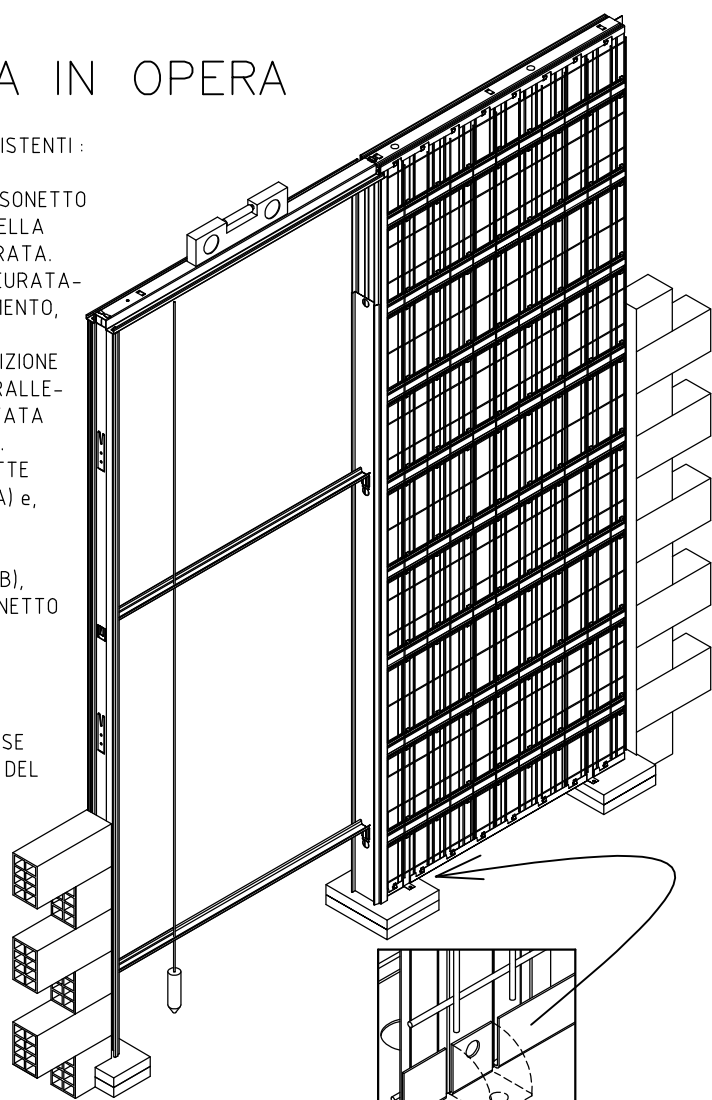
NB.: I TASSELLI CON LE VITI (2B), NON SONO COMPRESI NELLA FORNITURA DEL CASSONETTO.

NUOVE COSTRUZIONI :

PREDISPORRE DEI PUNTI DI APPOGGIO ALLA QUOTA ESATTA DEL PIANO FINITO.
CONTROLLARE ACCURATAMENTE L'ALLINEAMENTO, IL FILO A PIOMBO, LA PERFETTA POSIZIONE IN PIANO ED IL PARALLELISMO DELLA TESTATA CON IL PAVIMENTO.

APRIRE LE LINGUETTE DI ANCORAGGIO (2A) E, UTILIZZANDO DEI TASSELLI AD ESPANSIONE (2B), FISSARE IL CASSONETTO AL PAVIMENTO.

NB.: I TASSELLI CON LE VITI (2B), NON SONO COMPRESI NELLA FORNITURA DEL CASSONETTO.



3. RETE A MAGLIA FINE

PER EVITARE CHE SI FORMINO DELLE CREPE TRA CASSONETTO E MURATURA, APPLICARE UNA RETE A MAGLIA FINE (3A), NELLA POSIZIONE INDICATA.

4. INTONACO

INTONACARE CON MALTA CEMENTIZIA MAGRA, COME SI USA NORMALMENTE PER L' INTERNO.
APPLICARE UN PRIMO STRATO DI MALTA, FINO A COPRIRE LA RETE METALLICA.
LASCIARE ASCIUGARE.
APPLICARE UN SECONDO STRATO DI MALTA, FINO AD OTTENERE IL PAREGGIO CON LA LAMIERA ALL'INGRESSO DEL CASSONETTO.
DARE LA RASATA DI RIFINITURA.

SOLO AD INTONACO ASCIUTTO, TOGLIERE I DISTANZIALI ED IL COPERCHIO DI CHIUSURA DEL CASSONETTO (1G + 1H).

IN ALTERNATIVA ALLE LINGUETTE DI ANCORAGGIO, INSERIRE LE 2 ZANCHE (2C), NELLA POSIZIONE INDICATA DEL CASSONETTO, (1 ZANCA PER OGNI LATO), IN MODO DA RENDERLO STABILE IN FASE DI INTONACATURA.

NON MURARE IL CASSONETTO PIU' ALTO DEL PIANO PAVIMENTO FINITO, QUESTO PER EVITARE DI LASCIARE MOLTA LUCE TRA IL PAVIMENTO ED IL PANNELLO SCORREVOLE.

ATTENZIONE AL LIVELLO DI 1m¹ INDICATO SUL MONTANTE VERTICALE.