

TABELLA TOLLERANZE		
DESCRIZIONE	VALORE AMMESSO	TOLLERANZE
SPESS. TUBO INOX	0.4/1 mm	± 10%
LUNGHEZZE RIPORTATE SU DISEGNO	VEDI DIS.	± 3 mm
PESO ELEMENTO FINITO INOX	VEDI TAB. DIMENS.	± 10%

CARATTERISTICHE MATERIALE	
DAL DN 60 AL DN 800	AISI 316 L BA - 1.4404 / Spess. da 0.4 mm a 1 mm
DAL DN 60 AL DN 800	AISI 304 BA - 1.4301 / Spess. da 0.4 mm a 1 mm

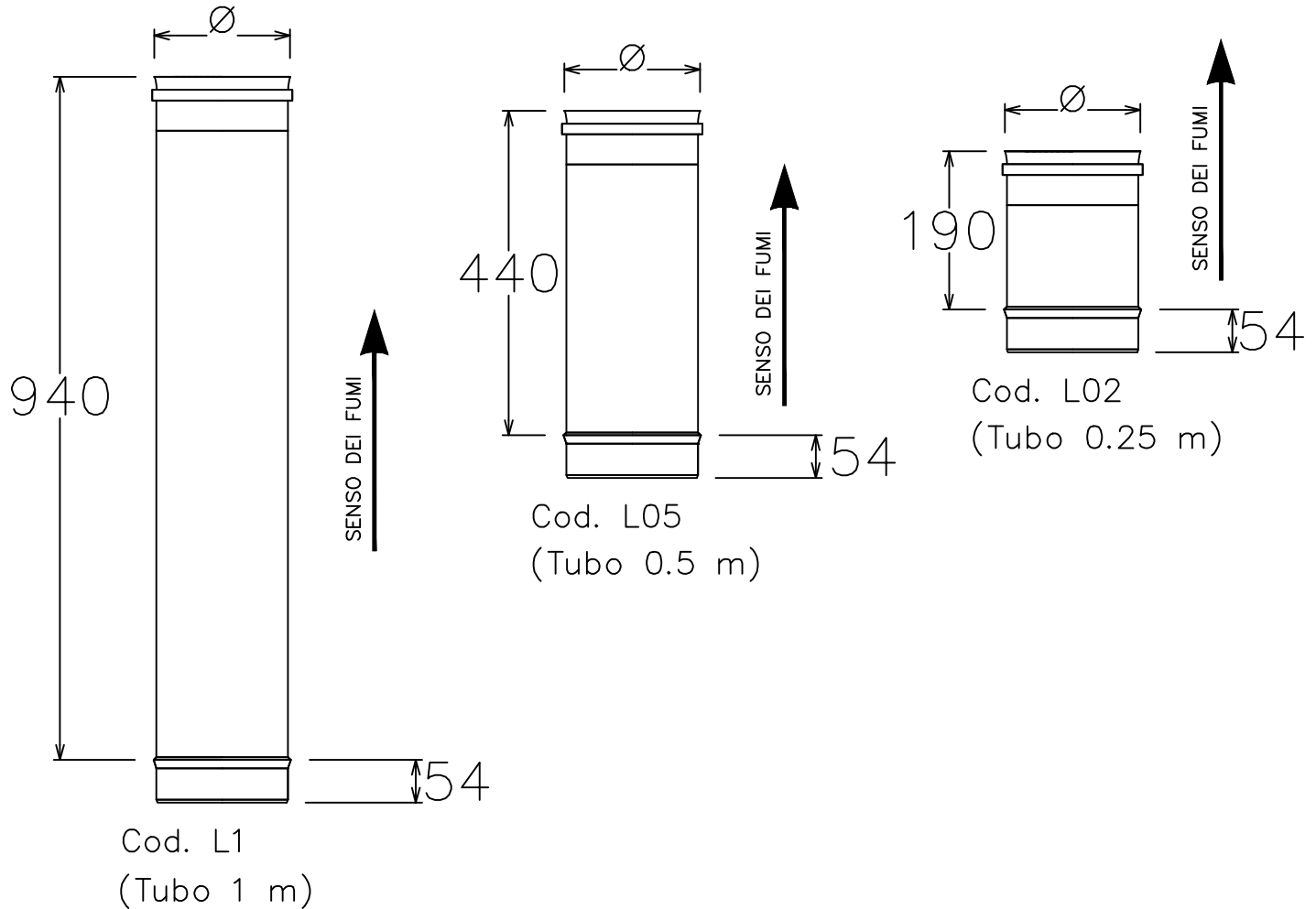


TABELLA DIMENSIONI

Ø (mm)	60	80	100	110	120	125	130	140	150	160	180
Ø (mm)	200	220	250	300	350	400	450	500	550	600	
Ø (mm)	650	700	750	800							

PESO (Kg)

Vedi Tabella T.07.15 "Pesi Elementi Monoparete"

CATEGORIA COMMERCIALE / SERIE "CE"

MONOPARETE INOX / SW(04-05-06-08-10) ESW(04-05-06-08-10)

Em.	Rev.	Data	Note	Emesso	Approv.
01	00	13/03/09	Prima emissione	F.Paoloni	admin
01	01	27/07/10	Prima revisione	M.Mosca	admin
01	02	10/04/13	controllo	romagnoli	admin

N. scheda

B000

Codice SAP (neutro)

SWTUM01/050/025

DESCRIZIONE:

TUBO 1m
TUBO 0,5m
TUBO 0,25m

CODICE:

L1.. (TUBO 1m) - L31604EXTA1S
L05.. (TUBO 0,5m) - L31604EXTA5S
L02.. (TUBO 0,25m) - L31604EXTA2S