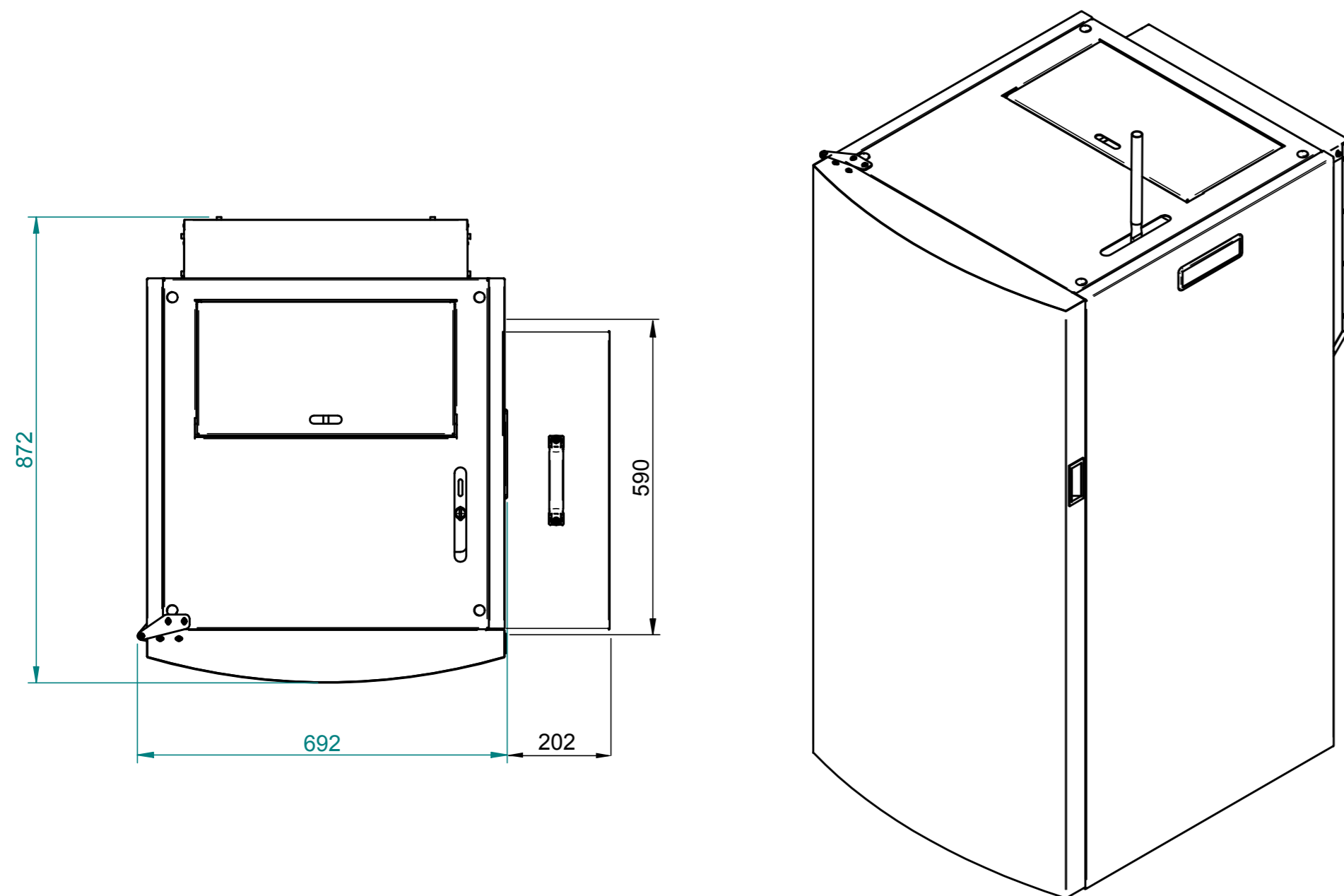


CONFIGURAZIONE STANDARD

CONFIGURAZIONE CON KIT SANITARIO



**Attenzione**

Le posizioni dei tubi quotate nella vista posteriore sono puramente indicative e con tolleranza di +/- 10mm

TOLLERANZE GENERALI DI LAVORAZIONE										Materiale	Codice	Rev.
GRADO DI PRECISIONE										345563 g		
DIMENSIONI LINEARI										Spessore		
DIMENSIONI ANGOLARI										Trattamento		
LUNGH. LATO CORTO										Colore		
CAMPO TOLLERANZA										A		
DESCRIZIONE										ASSIEME CPC 28-32 COMPATTATORE E AUTOPULENTE		

**AMG**  
Via delle Arti e dei Mestieri 1/3  
36030 San Vito di Leguzzano(VI) - ITALIA

Disegnato  
DF

Approvato

Scala  
1:10

Data  
13/06/2014