



Focolare a legna in ghisa

Modello EQH70 REF. 33642420



Il focolare a legna è un apparecchio a legna per riscaldamento, progettato per essere inserito in caminetti al fine di risanarli o di renderli più efficienti o è utilizzabile per la realizzazione di nuovi caminetti, impiegando ad esempio delle strutture personalizzabili in cartongesso.

Perché acquistare un focolare a legna in ghisa?

- Permette di ridurre di molto il consumo di legna grazie ad una alta efficienza di combustione.
- Garantisce una maggiore sicurezza rispetto ad un camino aperto
- La ghisa è un materiale resistente e ha un'ottima capacità termica e di conseguenza gli interni in ghisa hanno la caratteristica di accumulare calore durante il funzionamento e cederlo all'ambiente gradualmente.
- Permette di riscaldare il locale dove è installato sia per irraggiamento che per convezione naturale (il sistema di riscaldamento più pulito ed efficiente in quanto non provoca spostamento di polveri e alti gradienti di temperatura nel locale).
- La manutenzione richiesta è minima: è sufficiente pulire la camera di combustione dalle ceneri residue. Inoltre si rende necessario effettuare una manutenzione dei canali da fumo periodicamente, in modo da garantire sempre il corretto deflusso dei prodotti di combustione.



In che modo il focolare a legna può scaldare la mia abitazione?

- **Per Irraggiamento:** *consiste nel calore che raggiunge gli spazi in prossimità dell'inserito attraverso i raggi infrarossi emanati dalla combustione. E' lo stesso modo in cui il sole scalda e dona energia al pianeta. Questa metodologia è particolarmente salutare ed efficace.*
- **Per Convezione Naturale:** *si attua incanalando aria ambiente o fredda attraverso intercapedini situate intorno al focolare per farla uscire riscaldata. Viene sfruttato il fenomeno fisico per il quale l'aria riscaldata diminuisce di peso e tende a salire naturalmente.*

Quanto scalda un focolare a legna in ghisa?

Dipende fondamentalmente dal grado di coibentazione della casa, per capirci se la casa è in classe A (ottima coibentazione) o fino alla classe G (pessima coibentazione). Considerando una coibentazione media (altezza 2,7 mt), il volume riscaldabile con un inserto EQH70 è attorno ai 230 m³.



Focolare a legna in ghisa

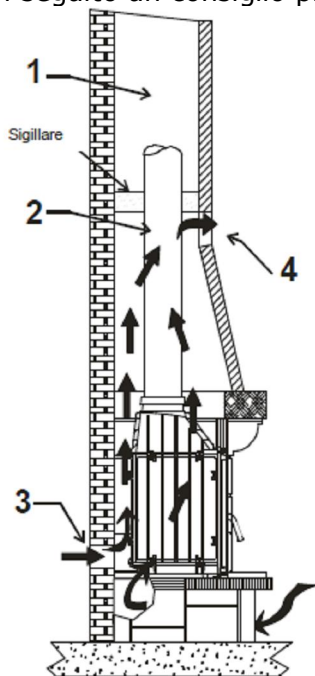
Modello EQH70 REF. 33642420



Posso accedere alle detrazioni fiscali IRPEF del 50%?

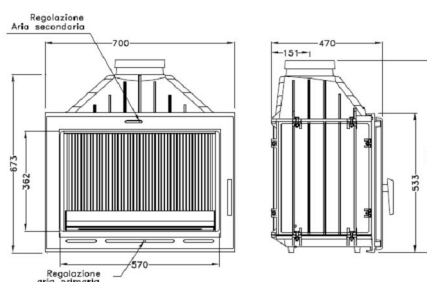
Il modello EQH70 rientra fra i prodotti che possono accedere alle detrazioni IRPEF del 50% per interventi di ristrutturazione edilizia.

Di seguito un consiglio pratico per una corretta installazione in un caminetto preesistente



È consigliabile installare delle griglie sulla parte superiore della cappa e su quella inferiore del rivestimento per consentire la circolazione dell'acqua calda concentrata all'interno.

1. Canna fumaria in muratura, meglio se intubata con canna fumaria in acciaio dello stesso diametro di uscita fumi
2. Canale da fumo
3. Entrata dell'aria al rivestimento
4. Uscita dell'aria calda al locale per convezione naturale



Perché acquistare un focolare Equation?

Il focolare EQH70 è un focolare con garanzia di totale affidabilità, in quanto **costruito totalmente in ghisa di prima qualità**, a cui si unisce un rendimento eccellente. Dotato di registri di facile accesso per l'immissione dell'**aria primaria e secondaria**. La struttura esterna è dotata di **alette** per aumentare la superficie di scambio termico e migliorare l'apporto di aria convettiva in ambiente.



	EQH-70
Potenza massima	13,7 Kw
Potenza nominale	10,5 kW
Consumo legna/h	3,2 kg
CO 13% O2	0,16 %
Rendimento	76,5 %
Lunghezza ceppi	520 mm.
Dimensioni HxLxP	57x70x45 cm
Scarico fumi	150 mm.
Peso	130 kg.
Dim. Imballo HxLxP	78x78x58 cm