



Frigorifero

Manuale d'uso

Modello:
RF50K*

Apparecchio indipendente

SAMSUNG

Indice

Precauzioni di sicurezza	3
Istruzioni di sicurezza	3
Simboli di sicurezza e precauzioni importanti:	4
Segnali di avvertimento gravi riguardanti il trasporto e la selezione del sito	5
Segnali di avvertenza gravi relativi al montaggio	6
Segnali di avvertenza gravi relativi all'utilizzo	9
Segnali relativi a pulizia e manutenzione	13
Segnali di avvertenza gravi relativi allo smaltimento dei rifiuti	14
Installazione	16
Preparazione per l'installazione del frigorifero	16
Connessione WiFi	18
Mettere in bolla il frigorifero e regolare l'altezza della porta	19
Guida operativa	22
Utilizzo del pannello di controllo	22
Samsung Smart Home (solo nei modelli applicabili)	24
Componenti e funzioni (Serie RF50K59**)	28
Componenti e funzioni (Serie RF50K58**)	30
Controllo della temperatura	32
Smontare gli accessori del frigorifero	34
Pulire il frigorifero	36
Analisi dei guasti	40
Funzione di analisi dei guasti	40
Analisi dei guasti	41
Analisi dei guasti di Samsung smart home	43

Precauzioni di sicurezza

Istruzioni di sicurezza

- Prima di utilizzare il frigorifero, si prega di leggere attentamente questo manuale e conservarlo in un luogo sicuro vicino al frigorifero per riferimento futuro.
- Utilizzare questa apparecchiatura solo come descritto in questo manuale. Questa apparecchiatura non può essere utilizzata da persone mutilate, con disabilità sensoriale o mentale o con mancanza di esperienza pertinente (compresi i bambini), a meno che non siano sotto il controllo o la guida della persona responsabile della loro sicurezza.
- I bambini di età superiore a 8 anni e le persone con disabilità agli arti, sensoriale o mentale, o con mancanza di esperienza pertinente possono utilizzare questa apparecchiatura solo sotto supervisione o dopo aver ricevuto indicazioni e formazione di sicurezza sui pericoli correlati da parte di altre persone. I bambini non possono utilizzare questa apparecchiatura. I bambini non devono pulire o effettuare manutenzione su questa apparecchiatura senza supervisione.
- Le avvertenze e le istruzioni importanti per la sicurezza in questo manuale non includono tutte le condizioni e situazioni possibili. Durante l'installazione, la manutenzione e l'utilizzo di questo frigorifero, è necessario avere buon senso, seguire avvertenze e precauzioni ed essere responsabili dei propri comportamenti.
- Dato che le seguenti istruzioni d'uso si applicano a vari modelli, le caratteristiche del frigorifero possono essere leggermente diverse da quelle qui descritte e non tutti i segnali di avvertenza possono essere applicati. Per eventuali domande o problemi, si prega di contattare il centro di assistenza più vicino o accedere a www.samsung.com per cercare aiuto o informazioni on-line.



Rischio di incendio / materiali infiammabili

Precauzioni di sicurezza

Simboli di sicurezza e precauzioni importanti:

 Avvertenza


Operazioni pericolose o insicure possono causare gravi lesioni personali o morte.

 Attenzione

Operazioni pericolose o insicure possono causare lesioni personali non gravi o danni materiali.

 Nota


 Non provare.

 Non smontare.

 Non toccare.

 Azionare con cautela come richiesto.

 Scollegare la spina di alimentazione dalla presa di corrente.

 Predisporre misure di protezione di messa a terra per l'apparecchiatura per evitare scosse elettriche.

 Contattare il centro per assistenza.


Questi segnali di avvertimento sono progettati per impedire danni all'utente e ad altre persone.

Seguire scrupolosamente le istruzioni di cui sopra.

Dopo aver terminato di leggere questa parte, conservarla correttamente per riferimento futuro.

Segnali di avvertimento gravi riguardanti il trasporto e la selezione del sito


Avvertenza

-  Durante il trasporto e il montaggio del frigorifero, essere prudenti per timore di danneggiare i componenti del circuito di raffreddamento.
- Questo prodotto impiega R600a come fluido di congelamento. Il fluido di congelamento R600a è un gas naturale che può essere utilizzato in vari ambienti ed è anche un gas infiammabile.
- Il fluido di congelamento fuoriuscito dalla serpentina potrebbe causare un incendio o lesioni agli occhi. Se si riscontra una perdita, evitare ogni tipo di fuoco o potenziale fonte di combustione e areare la stanza in cui si trova il frigorifero per diversi minuti.
- Al fine di impedire che, in caso di perdita del circuito refrigerante, si produca una miscela infiammabile di gas e aria, la dimensione del locale in cui è posto il frigorifero deve essere selezionata sulla base della quantità di fluido di congelamento.
- Non avviare il frigorifero in caso di eventuali danni. Per eventuali domande, consultare il distributore. Nella stanza in cui è collocato il frigorifero, deve essere calcolato 1 metro cubo di spazio interno ogni 8 g di fluido di congelamento R-600a contenuto nel frigorifero. L'etichetta all'interno del frigorifero deve indicare la quantità di fluido di congelamento di ogni specifico frigorifero.
- Il fluido di congelamento espulso dalla serpentina potrebbe causare un incendio o lesioni agli occhi. Se il fluido di congelamento fuoriesce dalla serpentina, evitare il fuoco, togliere tutti gli oggetti infiammabili dal frigorifero e ventilare la camera immediatamente.
- In caso contrario, si potrebbe generare un incendio o un'esplosione.

Precauzioni di sicurezza

Segnali di avvertenza gravi relativi al montaggio

Avvertenza

-  • Non montare questa apparecchiatura in un luogo umido pieno di olio o di polvere o esposto a luce solare diretta o con una perdita d'acqua (infiltrazione di pioggia).
- Il danneggiamento dell'involucro coibentato delle parti elettriche potrebbe causare scosse elettriche o incendi.
- Non esporre il frigorifero alla luce solare diretta o alla fonte di calore di un forno, di radiatori interni o di altre apparecchiature.
- Non collegare più di un dispositivo allo stesso pannello di alimentazione con più prese. Il frigorifero deve essere sempre collegato a una presa di corrente indipendente corrispondente alla tensione nominale riportata sulla targhetta.
- In questo caso, si possono ottenere le migliori prestazioni e può essere impedito il sovraccarico del circuito cablato interno che potrebbe provocare un incendio causato dalla linea surriscaldata. Non inserire la spina di alimentazione se la presa è allentata.
- In caso contrario, si potrebbero causare scosse elettriche o un incendio.
- Non utilizzare una linea di alimentazione rotta o usurata nel mezzo o alla fine.
- Non piegare la linea di alimentazione o posizionare pesi su di essa.
- Non utilizzare un agente fumogeno vicino al frigorifero.
- L'utilizzo di un agente fumogeno vicino al frigorifero può causare esplosioni o incendi.
- Non installare questa apparecchiatura in un luogo in cui può avvenire una perdita di gas.
- Ciò potrebbe causare scosse elettriche o incendi.
- Nel posizionare l'apparecchio, assicurarsi che il cavo di alimentazione non sia impigliato o danneggiato.
- Non posizionare multiprese o alimentatori portatili sul retro dell'apparecchio.

-
- ★ • Si consiglia di far effettuare l'installazione dell'apparecchiatura o qualsiasi servizio di manutenzione da parte di un tecnico qualificato o un'impresa di manutenzione.
 - In caso contrario, si potrebbero causare scariche elettriche, incendio, esplosione, guasto del prodotto o lesioni personali.
 - Prima di utilizzare questo frigorifero, accertarsi di selezionare un luogo opportuno per il corretto montaggio come descritto qui.
 - Non installare questo frigorifero in un luogo umido o in un luogo in cui potrebbe entrare in contatto con acqua.
 - Il danneggiamento dell'involucro coibentato delle parti elettriche potrebbe causare scosse elettriche o incendi.
 - Collegare la spina di alimentazione in una posizione appropriata in modo che la linea di alimentazione possa cadere naturalmente.
 - Se si inverte la spina di alimentazione, la linea di alimentazione potrebbe essere tagliata causando un incendio o scosse elettriche.
 - Accertarsi che la parte posteriore del frigorifero non schiacci o danneggi la spina di alimentazione.
 - Quando si sposta il frigorifero, prestare attenzione a non schiacciare o danneggiare la linea di alimentazione.
 - Ciò potrebbe causare scosse elettriche o incendi.
 - L'apparecchiatura dev'essere posizionata correttamente con comodità di collegamento alla presa di corrente dopo l'installazione.
 - Tenere il materiale di imballaggio fuori dalla portata dei bambini.
 - I bambini potrebbero morire soffocati infilando il materiale di imballaggio sulla testa.


-
- ⚡ • Il frigorifero deve essere collegato a terra.
 - Assicurarsi di collegare a terra il frigorifero per evitare eventuali perdite di potenza o scosse elettriche causate da dispersione elettrica del frigorifero.
 - Non collegare a terra con tubo del gas, linea telefonica o altri potenziali parafulmine.
 - L'utilizzo non corretto della spina può causare scosse elettriche.

-
- 🔧 • Se la linea di alimentazione è danneggiata, contattare immediatamente il fabbricante o il suo agente di assistenza per la sostituzione.
 - Il filo fusibile del frigorifero deve essere sostituito da un tecnico qualificato o un'impresa di manutenzione.
 - In caso contrario, si potrebbero causare scosse elettriche o infortuni.

Precauzioni di sicurezza


Segnali di avvertenza relativi all'installazione

Attenzione

-  • Assicurarsi che il foro di ventilazione del vano del frigorifero o il supporto di installazione siano sbloccati.
- Dopo l'installazione dell'apparecchiatura, riavviarla per utilizzarla 2 ore più tardi.
- Alcuni modelli di frigorifero presentano una pellicola protettiva sulla superficie che è in grado di salvaguardare il frigorifero da graffi nel processo di trasporto. Per evitare elettricità statica, staccare la pellicola protettiva lentamente. Se la pellicola di protezione non viene rimossa per un lungo periodo di tempo, si potrebbe causare differenza di colore nella piastra in acciaio.

Segnali di avvertenza gravi relativi all'utilizzo

Avvertenza

-  • Non inserire o disinserire la spina di alimentazione con la mano bagnata.
- Non conservare oggetti sopra il frigorifero.
- In caso contrario, in caso di apertura o chiusura della porta del frigorifero, gli oggetti posti su di esso potrebbero cadere e causare lesioni personali e/o danneggiamento degli oggetti stessi.
- Non collocare oggetti contenenti acqua sul frigorifero.
- In caso di spruzzi d'acqua, vi è il rischio di provocare un incendio o scosse elettriche.
- Non permettere ai bambini di appendersi alla porta del frigorifero.
- In caso contrario, si potrebbero causare gravi infortuni.
- Non lasciare la porta del frigorifero aperto per un lungo periodo di tempo senza prestarvi attenzione e non permettere ai bambini di entrare nel frigorifero.
- Non consentire a neonati o bambini di entrare nel cassetto.
- Se dovessero restare intrappolati, potrebbero morire o riportare lesioni personali da soffocamento.
- Non sedersi sulla porta del congelatore.
- In caso contrario, la porta del congelatore potrebbe rompersi causando lesioni personali.
- Non riporre sostanze volatili o infiammabili nel frigorifero, come ad esempio benzene, diluenti, alcool etilico, etere o gpl.
- Lo stoccaggio di tali prodotti può causare esplosioni.
- Non conservare in frigorifero prodotti farmaceutici, materiali scientifici o altri prodotti sensibili alla bassa temperatura.
- Non conservare in frigorifero prodotti per i quali è necessario controllare rigorosamente la temperatura.
- Non posizionare o utilizzare apparecchi elettrici nel frigorifero, ad eccezione di quelli consigliati dal costruttore.
- Non asciugare il lato interno del frigorifero con un ventilatore. Non inserire candele accese nel frigorifero allo scopo di rimuovere l'odore.
- Ciò potrebbe causare scosse elettriche o incendi.
- Non toccare la parete interna del congelatore o gli oggetti nel congelatore con le mani bagnate.
- In caso contrario, si potrebbero causare lesioni da freddo.
- In aggiunta ai metodi suggeriti dal costruttore, non accelerare il processo di scongelamento con dispositivi meccanici o altri metodi.
- Fare attenzione a non danneggiare la serpentina di congelamento.
- Questa apparecchiatura deve essere posta vicino alla spina di alimentazione e non utilizzare una presa esterna.
- In caso contrario, questo potrebbe causare scosse elettriche o incendi causati dalla dispersione elettrica.
- Non conservare esplosivo nell'apparecchio, come comburente spray.

Precauzioni di sicurezza

- ★ • Questo prodotto è stato progettato solo per la conservazione dei cibi in ambiente domestico.
 - Articoli in bottiglia devono essere posti rigorosamente insieme per evitare che perdano.
 - In caso di perdite di gas (come propano e gpl), ventilare immediatamente e non toccare la spina di alimentazione. Non toccare il frigorifero o la linea di alimentazione.
 - Non utilizzare un ventilatore.
 - Una scintilla potrebbe provocare esplosioni o incendi.
 - Utilizzare solo le luci a LED fornite dal costruttore o dall'agente di assistenza.
 - Curare i bambini e assicurarsi che non giochino con il frigorifero e/o si arrampichino su di esso.
-


- ⚠ • Non smontare o riparare il frigorifero da soli.
- In caso contrario si potrebbero causare incendio, guasto e/o lesioni personali. In caso di guasto, contattare l'agente di assistenza.
- Non tentare di riparare, smontare o rimontare questa apparecchiatura da soli.
- Non utilizzare alcun filo fusibile (come filo di rame e filo di acciaio) diverso dal filo fusibile standard.
- Se questa apparecchiatura deve essere riparata o reinstallata, contattare il centro di assistenza più vicino.
- In caso contrario, si potrebbero causare scariche elettriche, incendio, guasto del prodotto o lesioni personali.

-
- Se il frigorifero produce rumore strano, odore di bruciato o fumo, scollegare immediatamente la spina di alimentazione e contattare il centro di assistenza più vicino.
 - In caso contrario, si potrebbero causare scosse elettriche o un incendio.
 - Se si è in difficoltà nel sostituire la luce, contattare l'agente di assistenza.
 - Se il prodotto è dotato di luce a LED, non smontare il paralume e la luce a LED da soli.
 - Contattare l'agente di assistenza.

Precauzioni di sicurezza

Segnali pertinenti all'utilizzo


Attenzione

-  • Al fine di ottenere le migliori prestazioni del prodotto, seguire le seguenti istruzioni:
 - Non mettere cibo concentrato davanti al foro di ventilazione nella parte posteriore del frigorifero, altrimenti potrebbe essere compromessa la libera circolazione di aria del congelatore del frigorifero.
 - Prima di collocare il cibo in frigorifero, avvolgere correttamente il cibo o posizionarlo in un recipiente chiuso.
 - Non mettere bevande gassate o frizzanti nel congelatore.
Non mettere bottiglie o contenitori in vetro nel congelatore.
 - Il vetro potrebbe rompersi e causare lesioni personali e danni materiali se le sostanze in esso vengono congelate.
 - Non modificare la funzione del frigorifero o rimontare il frigorifero.
 - In caso contrario, si potrebbero causare lesioni personali e/o danni materiali. Qualsiasi modifica o rimontaggio effettuati da terze parti su questo frigorifero non saranno soggette ad assistenza in garanzia da parte di Samsung che non potrà essere ritenuta responsabile per i problemi di sicurezza e i danni causati da terzi.
 - Osservare il più lungo tempo di stoccaggio e la scadenza dei prodotti surgelati.
 - Non spruzzare sostanze volatili come insetticida sulla superficie del frigorifero.
 - Oltre al danno alla salute, ciò potrebbe causare scosse elettriche, incendio o guasto del prodotto.
 - Non colpire intensamente o spingere con forza la superficie del vetro.
 - In caso contrario il vetro rotto potrebbe causare lesioni personali e/o danni materiali.
 - Utilizzare solo acqua potabile (acqua minerale o acqua pura) nella vaschetta per produrre ghiaccio.
 - Utilizzare solo la vaschetta per produrre ghiaccio fornita col frigorifero.
 - Non conservare olio vegetale negli scomparti della porta del frigorifero. L'olio può solidificare, rendendolo sgradevole al gusto e difficile da usare. Inoltre, il contenitore aperto potrebbe perdere e l'olio fuoriuscito potrebbe causare l'incrinatura dello scomparto della porta. Dopo aver aperto un contenitore di olio è preferibile conservarlo in un luogo fresco e ombreggiato come ad esempio una credenza o la dispensa.


- Esempi di olio vegetale: olio d'oliva, olio di mais, olio di vinaccioli, ecc.

Segnali relativi a pulizia e manutenzione

Attenzione


-  Non spruzzare acqua direttamente all'interno o all'esterno del frigorifero.
- In caso contrario si potrebbero causare incendio o scosse elettriche.
- Non utilizzare o collocare sostanze che sono sensibili alla temperatura come aerosol infiammabili, sostanze infiammabili, ghiaccio secco, medicinali o prodotti chimici. Non riporre oggetti o sostanze volatili o infiammabili in frigorifero (benzene, diluente e gas propano, ecc.).
- Questo prodotto è stato progettato solo per la conservazione dei cibo.
- In caso contrario, si potrebbe generare un incendio o un'esplosione.
- Non spruzzare il detergente direttamente sul display.
- In caso contrario, i caratteri stampati sul display cadranno.
- Pulire corpi estranei o polvere sui pin della spina di alimentazione. Ma prima di procedere alla pulizia della spina, non utilizzare un panno umido e pulire corpi estranei o polvere sui pin della spina.
- In caso contrario si potrebbero causare incendio o scosse elettriche.
- Utilizzare una spazzola o uno spazzolino da denti per pulire luoghi difficili da pulire come le cerniere.
- Utilizzare una spugna pulita o un panno morbido e un detergente delicato in acqua calda per pulire il frigorifero.
- Non utilizzare prodotti o detersivi abrasivi aggressivi come spray per finestre, paglietta, fluidi infiammabili, acido muriatico, cere di pulizia, detersivi concentrati, candeggianti o detersivi contenenti prodotti petroliferi su superfici esterne (porte e vano), componenti in plastica, porta e rivestimenti interni e guarnizioni.
- Questi possono graffiare o danneggiare il materiale.
- Non pulire i ripiani in vetro o le coperture con acqua calda quando sono freddi. Ripiani in vetro e coperture potrebbero rompersi se sottoposti ad improvvisi cambiamenti di temperatura o di colpi come urti o cadute.

Precauzioni di sicurezza

-  • Prima di procedere alle operazioni di pulizia e manutenzione, scollegare la linea di alimentazione del frigorifero.
- Se corpi estranei come acqua entrano nel frigorifero, scollegare la spina di alimentazione e rivolgersi al più vicino centro di assistenza.
- In caso contrario, si potrebbero causare scosse elettriche o un incendio.

Segnali di avvertenza gravi relativi allo smaltimento dei rifiuti

Avvertenza

-  • Questo prodotto utilizza il fluido di congelamento R-600a che è un gas infiammabile, contattare il dipartimento locale pertinente per sapere come trattare questo prodotto in modo sicuro.
- Questo prodotto utilizza ciclopentano, come in precedenza, lo strato isolante termico e il gas nei materiali di isolamento termico devono subire una speciale procedura di trattamento. Contattare il dipartimento locale pertinente per sapere come trattare questo prodotto in modo sicuro ed ecologico.
- Prima di trattare questo prodotto come rifiuto, assicurarsi che tutti i tubi siano intatti nella parte posteriore del frigorifero.
Tali condutture devono essere tagliate in un luogo aperto.
- Quando si tratta questo prodotto o altri frigoriferi come rifiuti, smantellare la porta del frigorifero/la guarnizione della porta del frigorifero in modo che bambini o animali di piccola taglia non rimangano intrappolati in essi. Installare il ripiano in posizione per impedire che i bambini possano arrampicarsi facilmente.
Curare i bambini e assicurarsi che non giochino con questa apparecchiatura.
- Trattare i materiali di imballaggio di questo prodotto in modo ecologico.
- Tenere il materiale di imballaggio fuori dalla portata dei bambini.
- I bambini potrebbero morire soffocati infilando la testa nel sacchetto di imballaggio.

Altre indicazioni per un uso corretto

Nota

- In caso di guasto dell'alimentazione, chiamare la compagnia elettrica locale per conoscere i tempi di durata del guasto.
- La maggior parte dei guasti di alimentazione verranno riparati in una o due ore, in modo da non influenzare la temperatura del frigorifero. Tuttavia, ridurre i tempi di apertura della porta del frigorifero per quanto possibile durante il guasto di alimentazione.
- Tuttavia, se l'energia viene a mancare per più di 24 ore, buttare via tutti i cibi congelati.

- Se la temperatura del luogo in cui è posto il frigorifero è inferiore alla temperatura minima dell'intervallo di temperatura previsto per la refrigerazione, il frigorifero potrebbe non essere in grado di funzionare sempre in condizioni normali (la temperatura potrebbe surriscaldarsi all'interno del frigorifero).
- Non conservare alimenti deperibili a bassa temperatura nel frigorifero, come banana e melone.
- Il frigorifero non produce brina, il che significa che non è necessario sbrinarlo manualmente in quanto il frigorifero stesso può effettuare automaticamente lo sbrinamento.
- Nel processo di sbrinamento, l'aumento di temperatura è fino agli standard nazionali.
- Qualsiasi aumento di temperatura nel processo di sbrinamento può abbreviare la durata di conservazione degli alimenti surgelati.

Suggerimenti per il risparmio energetico

- Installare il frigorifero in un luogo fresco, asciutto e ben ventilato. Assicurarsi che il frigorifero non sia esposto alla luce solare diretta e mai vicino a una fonte diretta di calore (come un radiatore).
- Non ostruire fori o griglia di ventilazione sul frigorifero.
- Non mettere cibo caldo in frigorifero fino a quando non si raffredda.
- Scongelare gli alimenti surgelati in frigorifero.
In questo caso si possono raffreddare i cibi nel frigorifero con la bassa temperatura dei cibi surgelati.
- Quando si estrae cibo, non aprire la porta del frigorifero troppo a lungo. Più breve è l'apertura della porta del frigorifero, meno brina verrà prodotta nel congelatore.
- Pulite regolarmente la parte posteriore del frigorifero. La polvere aumenta il consumo di energia.
- Non impostare una temperatura inferiore al necessario.
- Garantire che circoli aria sufficiente nella parte inferiore e sul retro del frigorifero.
Non coprire il foro per l'aria.
- Al momento dell'installazione, accertarsi che ci sia spazio a sinistra, destra, dietro e sopra al frigorifero.
Questo sarà conduttivo per la riduzione del consumo di energia e carica elettrica.
- Al fine di utilizzare in modo efficace l'energia, montare tutti gli accessori interni nella posizione indicata dal costruttore, come cestello, cassette e ripiani.

Installazione

Preparazione per l'installazione del frigorifero

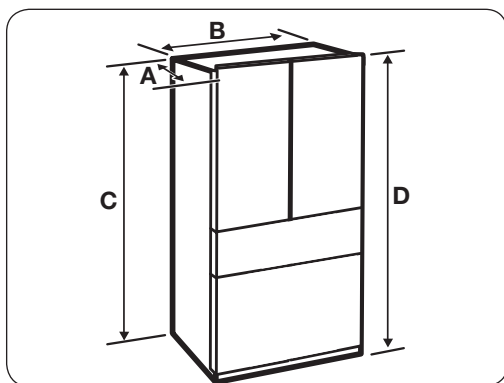
Grazie per aver acquistato un frigorifero Samsung.
Ci auguriamo che apprezzerete le funzioni avanzate e l'efficienza fornita da questa nuova apparecchiatura.

Selezionare la posizione migliore per l'installazione del frigorifero.

- Assenza di luce solare diretta.
- Pavimento piano (o quasi piano).
- C'è spazio sufficiente per l'apertura della porta del frigorifero.
- Ci sono spazi sufficienti per la circolazione di aria a sinistra, destra, lato superiore e lato posteriore.

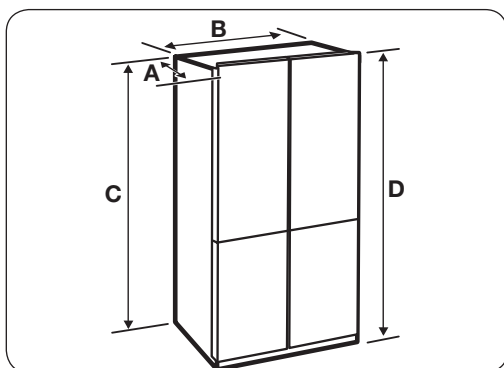
Spazio insufficiente intorno al frigorifero può disattivare il sistema di raffreddamento interno.

- È facile spostare il frigorifero in caso di manutenzione o riparazione.
- Non installare il frigorifero con una temperatura ambiente superiore a 43°C o inferiore a 5°C.

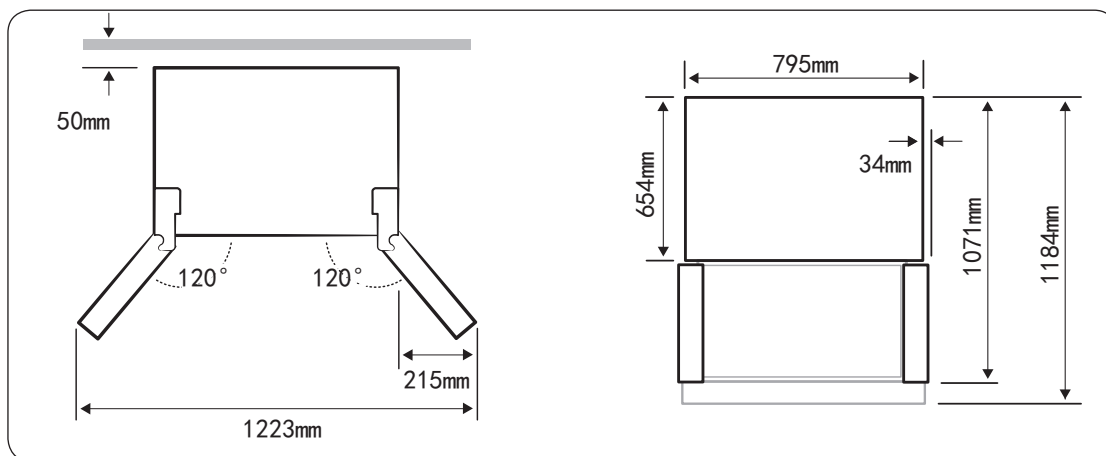


Serie RF50K58**

Profondità "A"	745 mm
Larghezza "B"	795 mm
Altezza "C"	1898 mm
Altezza totale "D"	1920 mm

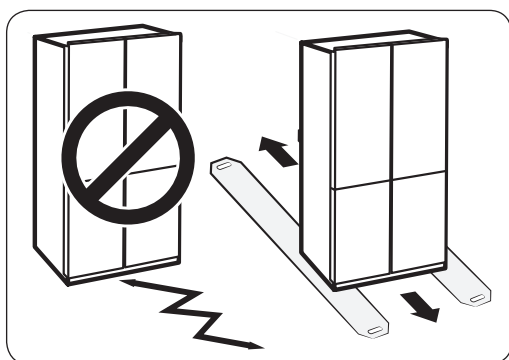


Serie RF50K59**



Nota: Tutte le dimensioni sono da progettazione del prodotto e ci può essere differenza nella misurazione.

ⓘ Precauzioni quando si sposta il frigorifero



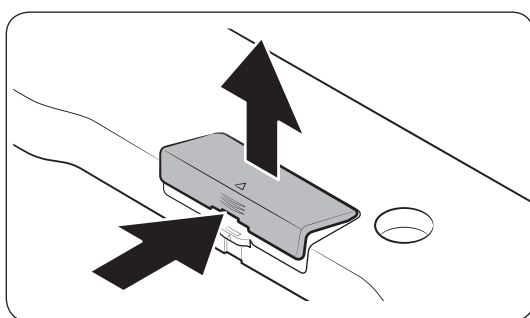
- Il pavimento su cui collocare il frigorifero deve essere piano e robusto in modo da sostenere il suo pieno carico e assicurare il suo normale funzionamento.
- Al fine di proteggere il pavimento, si può tagliare un livello di cartone e spianarlo sotto il frigorifero.
- Quando si sposta il frigorifero, si deve estrarre direttamente il frigorifero o riportarlo indietro direttamente. Non ondeggiare da un lato all'altro.

Installazione

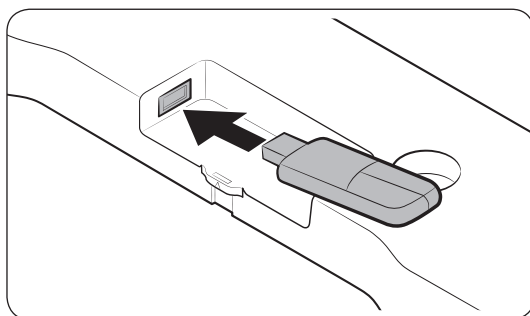
Connessione WiFi

È possibile controllare il frigorifero da remoto utilizzando la Smart Home Dongle che è venduta separatamente.

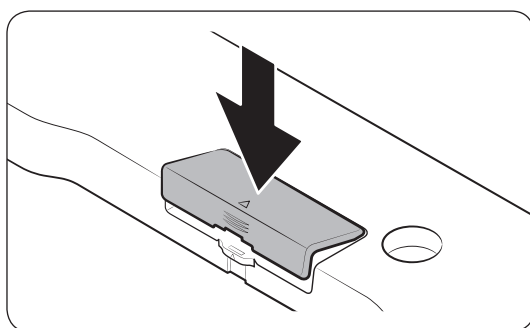
Per acquistare lo Smart Home Dongle, visitare il sito www.samsung.com e seguire le informazioni di prodotto sulla chiavetta.



1. Premere per sbloccare l'area con la freccia del coperchio della chiavetta.
2. Aprire il coperchio della chiavetta.





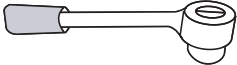



3. Inserire la Smart Home Dongle nella porta per la chiavetta nella direzione corretta.



4. Inserire prima la parte superiore del coperchio della chiavetta, per chiuderla per bloccarla come illustrato.

Mettere in bolla il frigorifero e regolare l'altezza della porta

Strumenti che potrebbero essere necessari (non in dotazione)

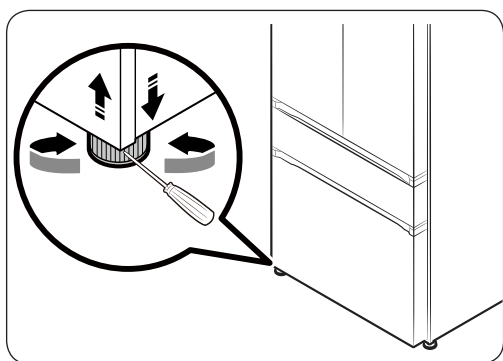
		
Cacciavite a croce (+)	Cacciavite a testa piatta (-)	Chiave ad anello (10 mm)
		
Pinza	Chiave a brugola (4 mm)	Chiave a brugola (5 mm)

⚠ Avvertenza

- Prima di mettere in bolla il frigorifero e regolare l'altezza della porta, scollegare la spina di alimentazione.

Come mettere in bolla il frigorifero

Se il frigorifero non è messo in bolla, si potrebbe verificare una differenza di altezza tra le porte del frigorifero.



- Inserire il cacciavite a testa piatta (-) nella scanalatura dell'asta di controllo della barra di supporto regolata orizzontalmente, quindi ruotare l'asta di controllo in senso orario o in senso antiorario in modo da mettere in bolla il frigorifero. Ruotare l'asta di controllo in senso orario per abbassare il frigorifero. Ruotare l'asta di controllo in senso antiorario per alzare il frigorifero.

📄 Nota

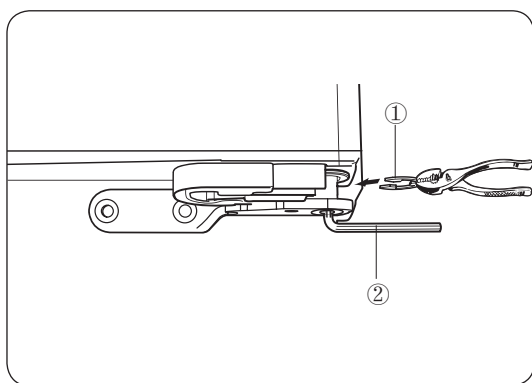
- Se la parte anteriore e posteriore del frigorifero non sono in bolla, mettere una sottobase robusta sotto la barra di supporto dietro il supporto (come una piastra di plastica e un righello di plastica), quindi fissarla con cemento plastico. Quando si spinge il frigorifero nella posizione di installazione, essere sicuri che le barre di supporto posteriori siano sulla sottobase.
- Se si utilizza un pavimento in legno o un pavimento morbido simile, prestare attenzione a non danneggiare il pavimento quando si spinge il frigorifero.

Installazione

Come regolare l'altezza della porta del frigorifero

Se una porta è più bassa rispetto all'altra, è possibile regolarle come segue:

- Prima della regolazione, controllare se il frigorifero è stato messo in bolla.



Metodo (I) come mostrato nella figura: Inserire l'anello elastico 1 tra la porta e la cerniera con una pinza per regolare la differenza di altezza delle porte del frigorifero.

Dopo aver controllato la differenza di altezza, selezionare un anello elastico di spessore appropriato.

Informazioni importanti: Si può inserire un solo anello elastico. L'inserimento di due o più anelli elastici può far scivolare l'anello elastico o produrre rumore di abrasione. Sollevare la porta più bassa e inserire l'anello elastico nello spazio tra lo sportello e la cerniera.

Metodo (II) come mostrato nella figura (applicato alla Serie RF50K58**):

Inserire la chiave a brugola 2 di 4 mm nel bullone presso la parte inferiore della cerniera, quindi ruotare la chiave in senso orario (per abbassare la porta) o in senso antiorario per sollevare la porta).

Informazioni importanti:

- Prima di ruotare la chiave, togliere gli oggetti sul ripiano delle bottiglie della porta, così la chiave ruoterà più facilmente.





⚠ Attenzione

- Per evitare lesioni personali, prestare attenzione a inserire o estrarre l'anello elastico.
- Tenere l'anello elastico e la chiave fuori dalla portata dei bambini per garantire che i bambini non possano giocarci o metterli in bocca.

 Nota

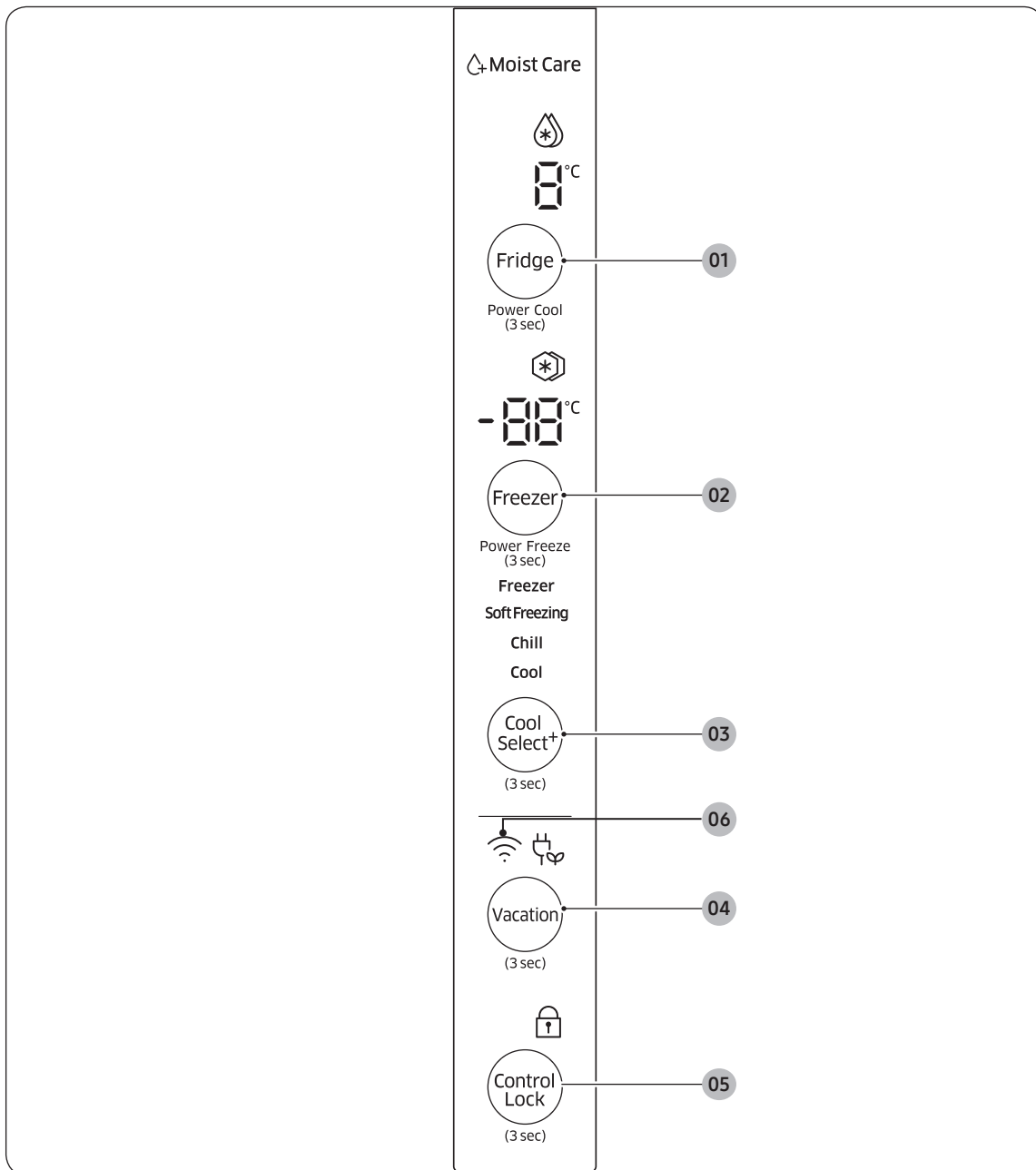
- Gli anelli elastici da 1 mm, 1,5 mm, 2 mm e 2,5 mm sono in dotazione con il frigorifero.
- Se il cibo è messo in frigorifero dopo la messa in bolla, l'aumento di peso del cibo potrebbe causare il dislivellamento del frigorifero.
In questo caso, regolare di nuovo il livello con la stessa procedura.
- Se la porta del frigorifero si solleva troppo, il coperchio potrebbe rigarsi.

Anelli elastici in dotazione con il frigorifero:

			
1 mm	1,5 mm	2 mm	2,5 mm

Guida operativa

Utilizzo del pannello di controllo



01 fridge/power cool (frigorifero/raffreddamento) (premere per 3 secondi)

02 freezer/power freeze (congelatore/congelare) (premere per 3 secondi)

03 cool select+ (selezionare+ freddo) (premere per 3 secondi)

04 Vacation (Vacanza) (premere per 3 secondi)

05 control lock (blocco di comando) (premere per 3 secondi)

06 Network connection (Connessione di rete)

<p>01 Fridge/power cool (Frigorifero/raffreddamento) (premere per 3 secondi)</p>	<p>Il pulsante del frigorifero ha due funzioni:</p> <ul style="list-style-type: none"> - Impostare la temperatura del frigorifero come richiesto. - Aprire/chiudere la funzione di raffreddamento. <p>1. Per impostare la temperatura del frigorifero, toccare leggermente il pulsante del frigorifero. È possibile impostare la temperatura come un qualsiasi valore tra 7°C e 1°C. Quando la funzione vacanze è in funzione, regolare la temperatura del congelatore e la funzione verrà disattivata quando l'icona della funzione vacanza si spegne.</p> <p>2. Toccare delicatamente il pulsante del frigorifero per 3 secondi per entrare/uscire dalla funzione raffreddamento, che richiederà meno tempo per raffreddare i cibi in frigorifero. Se è necessario raffreddare rapidamente cibi deperibili o se la temperatura del frigorifero aumenta rapidamente (per esempio, se la porta del frigorifero non è chiusa), questa funzione sarà molto utile.</p>
<p>02 Congelatore/raffreddamento (premere per 3 secondi)</p>	<p>Il pulsante del congelatore ha due funzioni:</p> <ul style="list-style-type: none"> - Impostare la temperatura del congelatore come richiesto. - Aprire/chiudere la funzione congelamento. <p>1. Per impostare la temperatura del congelatore, toccare leggermente il pulsante del congelatore. È possibile impostare la temperatura come qualsiasi valore compreso tra -14°C e -23°C.</p> <p>2. Toccare delicatamente il pulsante del congelatore per 3 secondi per entrare/uscire dalla funzione congelamento, che richiederà meno tempo per raffreddare i cibi nel congelatore.</p> <p>Se è necessario congelare rapidamente cibi deperibili o se la temperatura del congelatore aumenta rapidamente (per esempio, se la porta del frigorifero non è chiusa), questa funzione sarà molto utile. Quando si utilizza questa funzione, verrà consumata più energia. Ricordarsi, quando non è necessaria, di chiudere questa funzione e impostare la temperatura del congelatore a quella originale. Se una grande quantità di cibo deve essere congelata, avviare la funzione congelamento 20 ore prima. La funzione congelamento si chiuderà dopo aver funzionato continuamente per 50 ore e il congelatore sarà controllato all'attuale impostazione della temperatura.</p>
<p>03 Selezionare+freddo (premere per 3 secondi)</p>	<p>Toccare delicatamente e premere il tasto "camera temperatura intercambiabile" per 3 secondi, rilasciarlo quando si vede la funzione camera temperatura intercambiabile lampeggiare e si sente il suono di suggerimento per entrare nella modalità regolazione camera temperatura intercambiabile. Quindi toccare delicatamente il tasto "camera temperatura intercambiabile" per selezionare i quattro stati tra cui "congelamento", "asciutto e fresco", "ecologicamente fresco" e "raffreddamento". La funzione selezionata lampeggia, si ferma 10 secondi dopo che l'operazione si è arrestata e la configurazione sarà riuscita.</p>
<p>04 Vacanza (premere per 3 secondi)</p>	<p>Toccare delicatamente il tasto "funzione vacanza" per 3 secondi per entrare/uscire dalla modalità funzione vacanza.</p> <p>Se si sta per effettuare una vacanza o non si ha necessità di utilizzare il frigorifero, si può selezionare la modalità funzione vacanza. Quindi, il frigorifero viene chiuso, il display della temperatura del frigorifero si spegne e l'icona della funzione vacanza si illumina; se il raffreddamento è operativo, la funzione gas refrigerante si chiude e l'icona di raffreddamento si spegne.</p> <p>Quando è selezionata la funzione vacanza, è altamente suggerito togliere il cibo dal frigorifero e non aprire la porta del frigorifero. Il locale deve essere fresco per evitare sentori strani quando il frigorifero non viene utilizzato per un lungo periodo di tempo.</p>

Guida operativa

05 Blocco controllo (premere per 3 secondi)	Toccare delicatamente il blocco controllo per 3 secondi per entrare/uscire dalla modalità blocco controllo. Quando la funzione blocco controllo è avviata, l'icona blocco controllo sarà illuminata e tutti i pulsanti sul pannello del display verranno bloccati. Quando la funzione blocco controllo è chiusa, l'icona blocco controllo sarà disattivata e tutti i pulsanti sul pannello del display saranno sbloccati.
06 Connessione di rete	È possibile controllare e monitorare il frigorifero attraverso le applicazioni Samsung smart home utilizzando l'adattatore WiFi (venduto separatamente). Per ulteriori informazioni su Samsung smart home, consultare questa pagina.

Nota

- I sistemi di crittografia utilizzati includono WPA/TKIP e WPA2/AES. Eventuali protocolli di autenticazione Wi-Fi più recenti o non standardizzati non sono supportati.
- Le reti wireless possono essere influenzate dall'ambiente di comunicazione wireless circostante.
- Se il provider di servizi Internet ha registrato l'indirizzo MAC del PC o del modem per l'identificazione, il Frigorifero Samsung Smart potrebbe non riuscire a connettersi a Internet. Se questo accade, contattare il provider di servizi Internet per assistenza tecnica.
- Le impostazioni del firewall del sistema di rete possono impedire al Frigorifero Samsung Smart di accedere a Internet. Contattare il provider di servizi Internet per assistenza tecnica. Se il problema persiste, contattare un centro assistenza Samsung locale o il rivenditore.
- Per configurare le impostazioni del punto di accesso wireless (AP), consultare il manuale d'uso dell'AP.
- I Frigoriferi Samsung Smart con Samsung Smart Home Dongle supportano sia il Wi-Fi da 2,4 GHz con IEEE 802.11 b/g/n e i protocolli Soft-AP (IEEE 802.11 n è consigliato).
- Router wireless Wi-Fi non autorizzati potrebbero non riuscire a connettersi al Frigorifero Samsung Smart applicabile.

Samsung Smart Home (solo nei modelli applicabili)

Installazione

Visitare Google Play Store o Apple App Store e cercare "Samsung Smart Home". Scaricare e installare l'app Samsung Smart Home fornita da Samsung Electronics per il proprio dispositivo smart.

Nota

- L'app Samsung Smart Home è progettata per Android 4.0 (ICS) o superiore, o iOS 7.0 o superiore, ed è ottimizzata per gli Smartphone Samsung (serie Galaxy S e Galaxy Note). Su altri modelli di smartphone, alcune funzioni potrebbero funzionare in modo diverso.
- Per migliorare le prestazioni, l'app Samsung Smart Home è soggetta a modifica senza preavviso o a supporto discontinuo in base alla politica del costruttore.

Account Samsung

È necessario accedere al proprio account Samsung per utilizzare l'app. Se non si dispone di un account Samsung, seguire le istruzioni visualizzate sullo schermo dell'app per creare un account Samsung gratuito.

Guida introduttiva

1. Inserire il Dongle Wi-Fi in dotazione nella porta corrispondente dello smartphone.
2. Accedere all'account Samsung. Gli utenti iPhone devono fornire le informazioni di accesso ogni volta che accedono alla app.
3. Eseguire l'app Samsung Smart Home e accedere al dispositivo. Toccare "+" e selezionare il frigorifero a cui si desidera connettersi.
4. Seguire le istruzioni visualizzate sullo schermo per fornire le informazioni necessarie sul router, poi toccare Avanti.
5. Premere e tenere premuto Frigorifero per 5 secondi. Easy Connection si avvia per registrare il frigorifero con il messaggio "AP" sul display.
 - La modalità congelatore verrà disattivata premendo il pulsante per 3 secondi. Tuttavia, si consiglia di premere il pulsante per 5 secondi per essere sicuri.
6. Quando la registrazione del dispositivo è completa, l'icona frigorifero apparirà sull'app Samsung Smart Home.
7. Toccare l'icona frigorifero per aprire la pagina frigorifero.
8. Quando viene stabilita una connessione di rete, l'icona Wi-Fi si illumina sul frigorifero.

App frigorifero

Controllo integrato

È possibile monitorare e controllare il frigorifero a casa così come mentre si è in movimento.

- Toccare l'icona frigorifero su Samsung Smart Home per aprire la pagina frigorifero.
- Verificare lo stato di funzionamento o la notifica del frigorifero e modificare le opzioni o le impostazioni, se necessario.

Nota

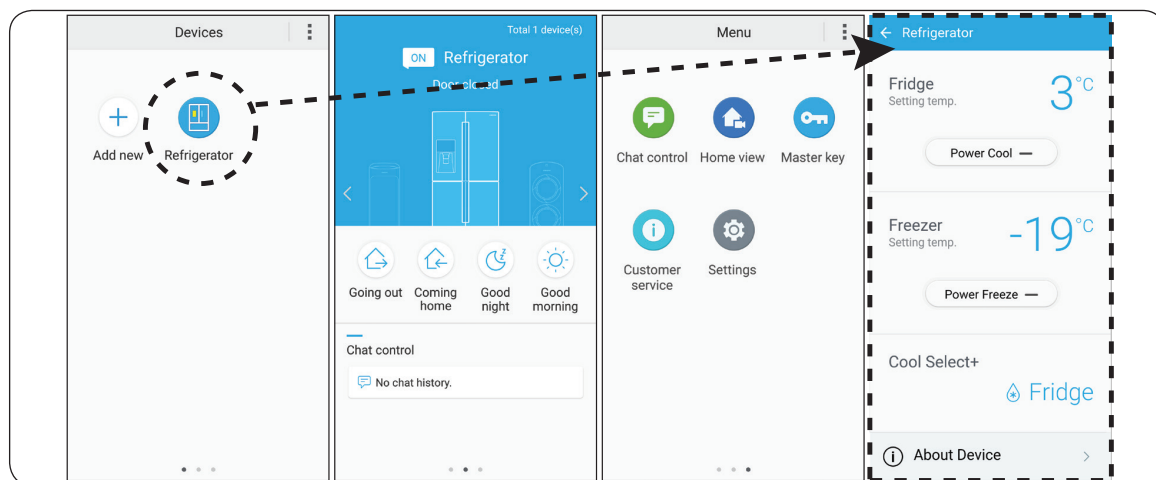
- Alcune opzioni o impostazioni del frigorifero potrebbero non essere disponibili per il controllo da remoto.

Guida operativa

Funzionalità chiave

Registrare gli elettrodomestici Samsung smart home sul server Samsung Smart Home per l'accesso da remoto.

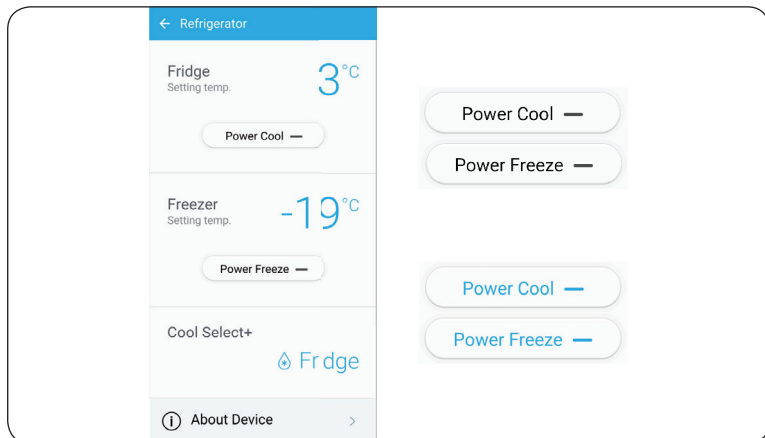
Panoramica del menu



- Toccare Frigorifero per aprire la pagina delle impostazioni del frigorifero.
- Scorrere per passare alla pagina successiva.

Controllo chat	È possibile controllare gli elettrodomestici Samsung smart home da remoto, o verificare lo stato di funzionamento.
Vista della casa	Utilizzando la fotocamera integrata di un apparecchio Samsung smart home, è possibile monitorare il soggiorno. Questa funzione è disponibile solo per i modelli applicabili.
Tasto master	Il tasto master è progettato per il controllo del sistema di bloccaggio per diverse attività dell'utente come uscire, tornare a casa, andare a letto la sera e svegliarsi al mattino. Questa funzione è disponibile solo per i modelli applicabili.
Assistenza clienti	Il manuale d'uso è scaricabile e sono fornite anche le informazioni di contatto per l'assistenza clienti.
Configurazione	È possibile controllare il dispositivo collegato come pure le informazioni sul software (versione e licenze open-source), e aggiungere periferiche o selezionare uno stato. È possibile simulare il funzionamento del dispositivo corrente per scopi dimostrativi.

Impostazione del frigorifero



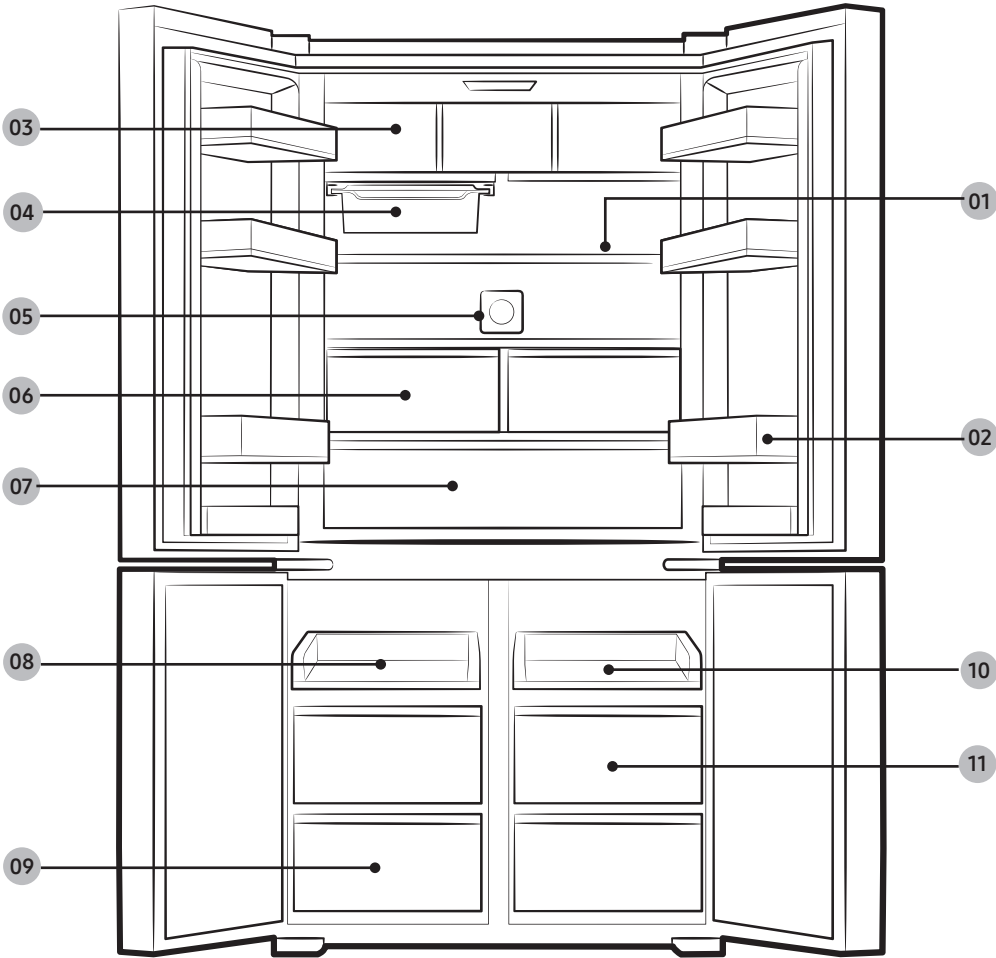
A: Disattivata (nero)

B: Attivata (blu)

Frigorifero	01 Visualizza la temperatura del frigorifero impostata attualmente. 02 È possibile attivare o disattivare Raffreddamento e controllare le impostazioni correnti.
Congelatore	03 Visualizza la temperatura del congelatore impostata attualmente. 04 È possibile attivare o disattivare Macchina del ghiaccio e controllare lo stato di produzione del ghiaccio con le impostazioni correnti.
Selezionare + freddo	05 Visualizza l'impostazione modalità corrente.
Informazioni sul dispositivo	06 Visualizza le informazioni sul prodotto fra cui versione corrente, tutorial, controllo automatico e Help Desk. Il manuale d'uso è scaricabile e sono fornite anche le informazioni di contatto per l'assistenza clienti. Controllo automatico Facendo riferimento a controllo automatico, è possibile controllare i risultati diagnostici del frigorifero. Se si riscontra un sintomo anomalo, controllo automatico visualizza un'informazione che può essere utilizzata per l'assistenza clienti.

Guida operativa

Componenti e funzioni (Serie RF50K59**)



Funzionamento

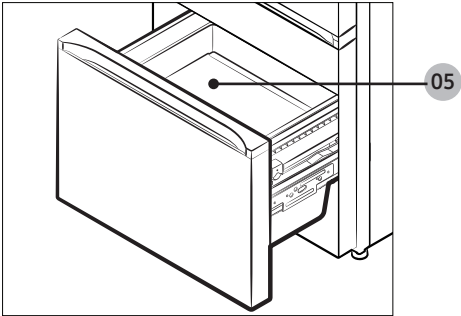
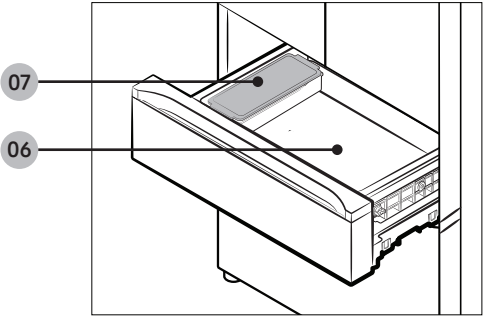
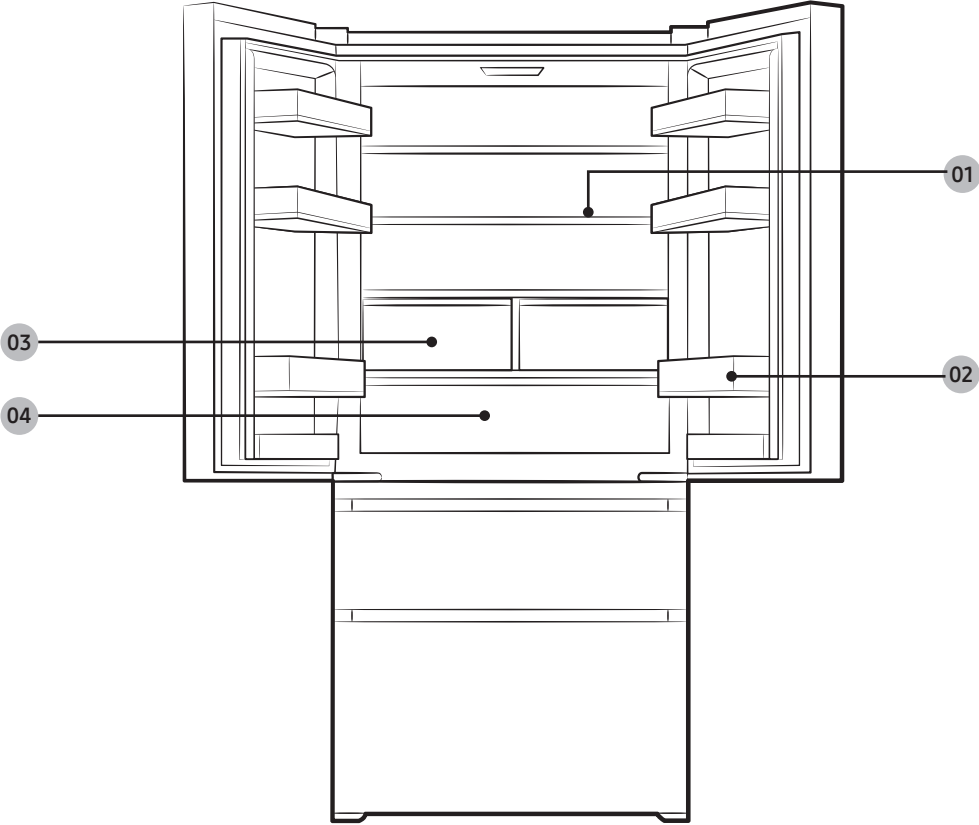
01 Fridge shelf (Ripiano del frigorifero)	Applicabile per conservare il cibo di tipo generico da raffreddare.
02 Fridge guard (Protezione frigorifero)	Applicabile per conservare acqua minerale, latte, succhi di frutta e altri tipi di bevande. Applicabile anche per conservare tagliolini secchi, manzo essiccato e altri alimenti disidratati.
03 Storage box (Scatola di stoccaggio) (opzionale)	Applicabile alla conservazione di alimenti sfusi.
04 Moving tray (Vassoio mobile) (opzionale)	Applicabile alla conservazione di cibo con sentori strani o che assorbe facilmente gli odori. (Posto nella camera di temperatura intercambiabile quando lascia la fabbrica)
05 Active fresh keeper (Mantenitore di fresco) attivo (opzionale)	Essere efficacemente in grado di trattenere il sentore strano del frigorifero.
06 Refrigerating drawer (Cassetto di refrigerazione)	Applicabile per conservare il cibo di tipo generico da raffreddare.
07 Fresh zone (Zona fresca)	Applicabile per conservare il cibo di tipo generico da raffreddare.
08 Easy slide (Facile scorrimento)	Applicabile per conservare il cibo di tipo generico da congelare.
09 Full open box (Scatola completamente aperta)	Applicabile alla conservazione di cibo da congelare.
10 Easy slide (Facile scorrimento)	Conservare gli alimenti in linea con l'impostazione corrente di selezione + freddo.
11 Full open box (Scatola completamente aperta)	Congelamento: Conservazione del cibo di tipo generico da congelare. Fresco e asciutto: Conservazione del cibo da essiccare. Ecologicamente fresco: Conservazione del cibo da mantenere fresco. Congelamento: Conservazione del cibo di tipo generico da raffreddare.

 **Avvertenza**

- Se si ha in programma di allontanarsi per un lungo periodo di tempo, vuotare il frigorifero e scollegare l'alimentazione. Asciugare l'acqua rimanente nel frigorifero e lasciare la porta del frigorifero aperta.
- Questo è conduttivo per la rimozione di sentore strano e impedire la muffa.
- Se il frigorifero non è in uso per un lungo periodo di tempo, inserire la spina di alimentazione.
- Il danneggiamento del livello isolato delle parti elettriche potrebbe causare incendi.
- Non modificare il modo di assegnazione dei ripiani.
- La modifica del modo di assegnazione dei ripiani può danneggiare la porta del frigorifero.
- Quando viene utilizzato il vassoio nel mobile nel congelatore o si seleziona + freddo, non conservare acqua o altri liquidi.
- Questo può impedire la rottura e la perdita di acqua a causa del congelamento dell'acqua o di altro liquido.
- La scatola chiusa mobile non deve essere messa in un forno a microonde e in un tostapane.
- Al fine di garantire la sicurezza della scatola di conservazione nel processo di trasporto verrà collocata nella direzione opposta al momento di lasciare la fabbrica, in modo che prima dell'uso, venga rimosso il pacchetto e ruotato di 180°.
- Il cibo secco può essere compromesso dall'umidità se viene conservato nella scatola chiusa mobile o nel vassoio chiuso mobile della camera di refrigerazione (o della camera di temperatura intercambiabile con funzione di raffreddamento).

Guida operativa

Componenti e funzioni (Serie RF50K58**)



Funzionamento

01 Refrigerating chamber shelf (Ripiano della camera di raffreddamento)	Applicabile per conservare il cibo di tipo generico da raffreddare.
02 Refrigerating chamber bottle holder (Portabottiglie della camera di raffreddamento)	Applicabile per conservare acqua minerale, latte, succhi di frutta e altri tipi di bevande. Applicabile anche per conservare tagliolini secchi, manzo essiccato e altri alimenti disidratati.
03 Refrigerating drawer (Cassetto di refrigerazione)	Applicabile per conservare il cibo di tipo generico da raffreddare.
04 Fresh low-temperature zone (Zona a bassa temperatura fresca)	Applicabile per conservare il cibo di tipo generico da raffreddare.
05 Freezing chamber drawer (Cassetto camera di congelamento)	Applicabile alla conservazione di cibo da congelare.
06 Interchangeable temperature chamber drawer (Cassetto della camera a temperatura intercambiabile)	Conservare gli alimenti in linea con l'impostazione corrente della camera a temperatura intercambiabile. Congelamento: Conservazione del cibo di tipo generico da congelare. Fresco e asciutto: Conservazione del cibo da essiccare. Ecologicamente fresco: Conservazione del cibo da mantenere fresco.
07 Mobile enclosed tray (Vassoio chiuso mobile)	Congelamento: Conservazione del cibo di tipo generico da raffreddare.

 **Avvertenza**

- Se si ha in programma di allontanarsi per un lungo periodo di tempo, vuotare il frigorifero e scollegare l'alimentazione. Asciugare l'acqua rimanente nel frigorifero e lasciare la porta del frigorifero aperta.
- Questo è conduttivo per la rimozione di sentore strano e impedire la muffa.
- Se il frigorifero non è in uso per un lungo periodo di tempo, inserire la spina di alimentazione.
- Il danneggiamento del livello isolato delle parti elettriche potrebbe causare incendi.
- Non modificare il modo di assegnazione dei ripiani.
- La modifica del modo di assegnazione dei ripiani può danneggiare la porta del frigorifero.
- Quando viene utilizzata la scatola chiusa mobile nella camera del congelatore o nella camera a temperatura intercambiabile, non conservare acqua o altri liquidi.
- Questo può impedire la rottura e la perdita di acqua a causa del congelamento dell'acqua o di altro liquido.
- La scatola chiusa mobile non deve essere messa in un forno a microonde e in un tostapane.
- In caso di apertura o chiusura dei cassetti della camera di congelamento o della camera a temperatura intercambiabile, non toccare le guide metalliche in corrispondenza di due lati, il che potrebbe ferire la mano.
- Il cibo secco può essere compromesso dall'umidità se viene conservato nella scatola chiusa mobile o nel vassoio chiuso mobile della camera di refrigerazione (o della camera di temperatura intercambiabile con funzione di raffreddamento).

Guida operativa

Controllo della temperatura

Temperatura di base del frigorifero

La temperatura di accensione iniziale del frigorifero è 3 °C; la temperatura può essere regolata premendo il tasto della temperatura nel frigorifero nell'ordine seguente:

3 °C → 2 °C → 1 °C → 7 °C → 6 °C → 5 °C → 4 °C → 3 °C

Temperatura di base del congelatore

La temperatura di accensione congelatore del frigorifero è -19 °C; la temperatura può essere regolata premendo il tasto della temperatura nel congelatore nell'ordine seguente:

-19 °C → -20 °C → -21 °C → -22 °C → -23 °C → -14 °C
→ -15 °C → -16 °C → -17 °C → -18 °C → -19 °C

Impostazione di selezione + freddo

La camera a temperatura intercambiabile presenta quattro selezioni di funzione in totale. Premere il tasto camera temperatura intercambiabile per 3 secondi e rilasciarlo quando si vede la funzione camera temperatura intercambiabile lampeggiare e si sente il suono di suggerimento. Quindi premere i tasti camera temperatura intercambiabile uno ad uno per commutare le funzioni della camera a temperatura intercambiabile. Selezionare la funzione necessaria (la funzione selezionata lampeggia) e il lampeggiamento si ferma 10 secondi dopo che l'operazione si è arrestata e la configurazione sarà riuscita.

La sequenza degli interruttori è mostrata di seguito:

Congelamento → secco e fresco → ecologicamente fresco → raffreddamento → congelamento

La temperatura generale delle varie funzioni di selezione + fresco è mostrata di seguito:

- Congelatore:
Serie RF50K58**:
Quando la variazione di temperatura viene regolata come funzione "congelamento", si consiglia di utilizzarlo come congelamento a due stelle;
Quando la variazione di temperatura viene regolata come funzione "congelamento", si suggerisce di regolare la camera di congelamento al di sotto della temperatura inferiore come -21 °C.
(Per assicurare un effetto di congelamento della camera a temperatura intercambiabile, la temperatura della camera di congelamento sarà leggermente bassa, il che è normale).
Serie RF50K59**:
Temperatura di impostazione della camera a temperatura intercambiabile e della camera di congelamento.
La temperatura di impostazione di selezione + freddo e congelatore.
- Congelamento leggero: Circa -5 °C

- Freddo: Circa -1°C
- Fresco: Circa 3°C

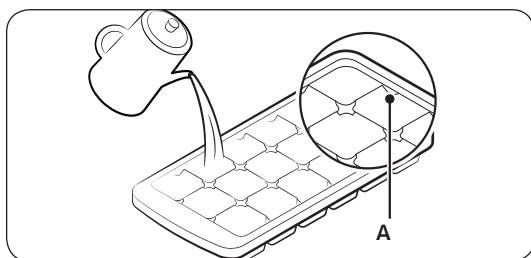
 Nota

- Prima di mettere il cibo in selezione + freddo, confermare le attuali funzioni di impostazione, quindi selezionare la funzione appropriata sulla base del cibo inserito.

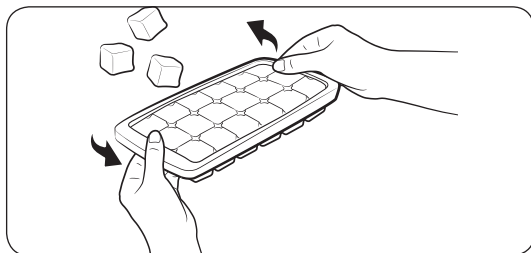
 Nota

- Se si apre o chiude la porta troppo spesso o si conserva una grande quantità di cibo caldo, la temperatura può aumentare.
- Questo può causare il lampeggiamento del display digitale. Una volta che la temperatura del congelatore e del frigorifero è di nuovo al valore di impostazione normale, il lampeggiamento si arresta.
- Se il lampeggiamento continua, potrebbe essere necessario "ripristinare" l'impostazione del frigorifero. Provare a scollegare la spina di alimentazione del frigorifero e ricollegare la spina di alimentazione dopo circa 10 minuti.
- Al fine di conseguire il miglior risparmio energetico, 10 secondi dopo aver azionato il frigorifero, eccetto che per la visualizzazione della funzione, altri saranno disattivati e riaccesi se esso viene azionato nuovamente.
- In caso di produzione di ghiaccio, al fine di accelerare la produzione di ghiaccio, si suggerisce di estrarre il vassoio dei cubetti di ghiaccio dalla vaschetta di conservazione del ghiaccio e metterlo orizzontalmente nella parte anteriore destra del cassetto superiore, che è conduttore di aria fredda per agire direttamente sulla cassetta del ghiaccio in modo da accelerare la procedura di produzione del ghiaccio.
- Quando è inserita una grande quantità di cibo congelato, selezionare la funzione "congelamento".

Usare la vaschetta di produzione del ghiaccio



- Produrre ghiaccio: Aggiungere acqua al vassoio per i cubetti di ghiaccio al livello più alto dell'acqua A.

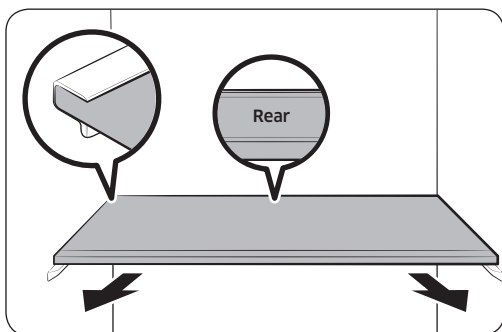


- Estrarre il ghiaccio: Tenere i due lati del vassoio per i cubetti di ghiaccio e poi contorcerlo per far cadere il ghiaccio.

Guida operativa

Smontare gli accessori del frigorifero

1. Ripiano



- Smontare il ripiano, aprire completamente la porta del frigorifero, sollevare e spingere fuori il ripiano.

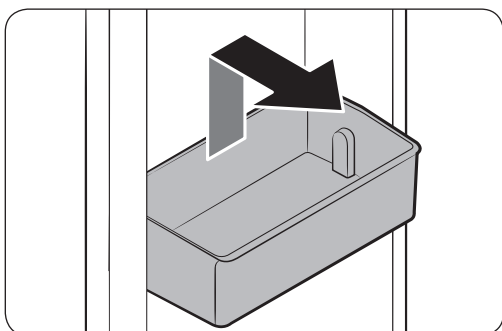
⚠ Attenzione

- Notare, prima di inserire il ripiano, che non sia inverso o installato in direzione opposta.

📄 Nota

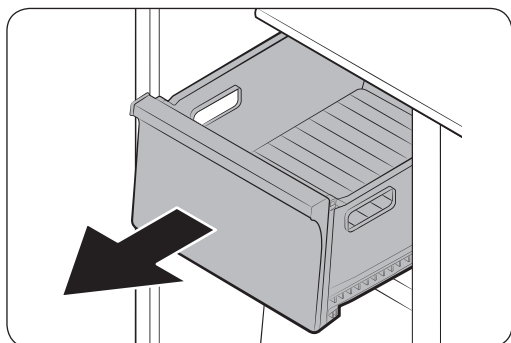
- Quando si ripone il ripiano, assicurarsi che il lato con l'etichetta "Posteriore" (Rear) sia messo verso l'interno.

2. Rastrelliera per le bottiglie



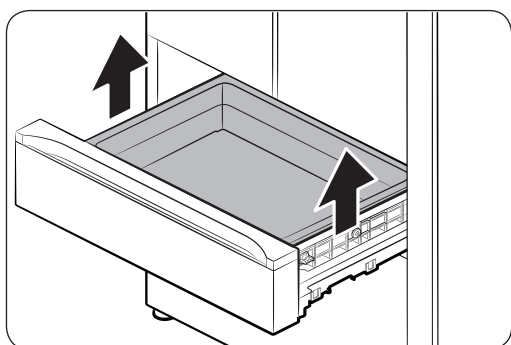
- Tenere premuto il ripiano della porta con entrambe le mani e quindi sollevarlo leggermente per rimuoverlo.

3. Cassetto



Serie RF50K59**

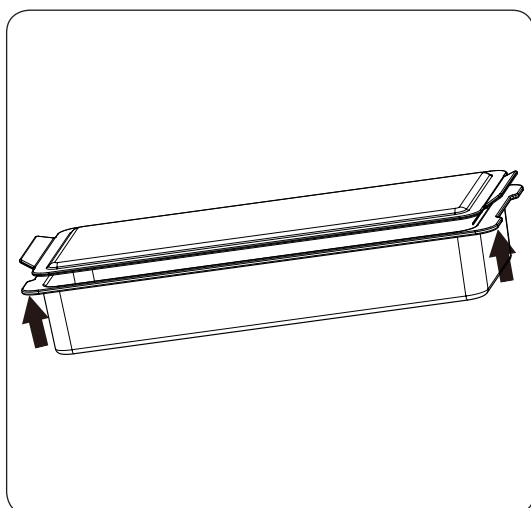
- Tirare fuori il cassetto, sollevarlo leggermente ed estrarlo...



Serie RF50K58**

- Spingere completamente la porta e il cassetto interno insieme, quindi sollevare il cassetto verso l'esterno, spingerlo un po' verso l'esterno ed estrarre tutto il cassetto.

4. Scatola chiusa mobile



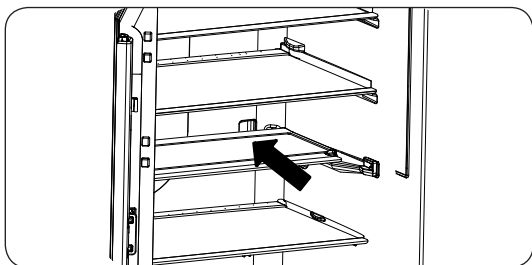
- Spingere la porta ed i cassetto verso l'esterno in posizione di bloccaggio, quindi sollevare un po' la parte anteriore della scatola chiusa mobile per estrarla.

Nota

- Quando si estrae la scatola chiusa mobile, non sollevare direttamente la maniglia in corrispondenza di entrambi i lati del coperchio con entrambe le mani, si deve sollevare la parte di supporto dei due lati (come mostrato in figura); in caso contrario, la scatola potrebbe cadere fuori e rompersi quando la scatola contiene peso a causa della separazione del coperchio e della scatola.
- Non inserire acqua o altro liquido nella scatola chiusa mobile in quanto potrebbe rompersi a causa dell'espansione dell'acqua o del congelamento del liquido.

Guida operativa

5. Ripiano ripiegato (opzionale)



- Sollevare leggermente la parte anteriore del ripiano, poi spingerla in avanti per far cadere fuori il vetro;
- Quindi spingerla indietro fino alla fine;
- Tenere la sezione anteriore sovrapposta del ripiano, sollevarla e poi estrarre il ripiano ripiegato.

Pulire il frigorifero

Avvertenza

- Non pulire il frigorifero con benzene, diluente, prodotti clorati o detergente per auto. In caso contrario si potrebbe danneggiare la superficie esterna del frigorifero e si potrebbero causare incendi.
- Non lavare il frigorifero con acqua quando è acceso. Questo può causare scosse elettriche.

Pulire il frigorifero effettuando le seguenti operazioni:

1. Estrarre la spina di alimentazione del frigorifero.
2. Asciugarlo con un panno morbido o un tessuto leggermente bagnato privo di lanugine.

Nota

- Non pulire il frigorifero con un detergente qualsiasi in quanto questo potrebbe causare lo sbiadimento del colore o il danneggiamento del frigorifero.
- Non mettere la mano sulla parte inferiore del frigorifero.
 - I bordi affilati possono causare lesioni personali.
- Non pulire la spina o corpi estranei o polvere in corrispondenza della spina con un panno umido.
 - In caso contrario, vi sarà rischio di incendio.

3. Pulire la parte interna e quella esterna del frigorifero.

4. Reinscrivere la spina di alimentazione del frigorifero.

Cambiare le luci interne

Luci a LED nel frigorifero/congelatore/selezione + freddo

- Se la copertura della luce a LED è contaminata con corpi estranei, la luce a LED si attenua. Utilizzare un panno pulito per pulire la superficie della copertura della luce in modo da dare completa illuminazione.

Avvertenza

- Non smontare o modificare la luce a LED da soli. In caso di sostituzione della luce a LED, contattare il centro assistenza Samsung o il distributore autorizzato da Samsung.

Nota

- Se si tenta di sostituire la luce a LED da soli, ci sarà rischio di scosse elettriche o di gravi lesioni personali.

Sostituzione del mantentore di fresco attivo (opzionale)

- Non cambiare da soli il manutentore di fresco attivo. Se necessario, contattare il centro assistenza clienti Samsung.

Migliorare le prestazioni di raffreddamento

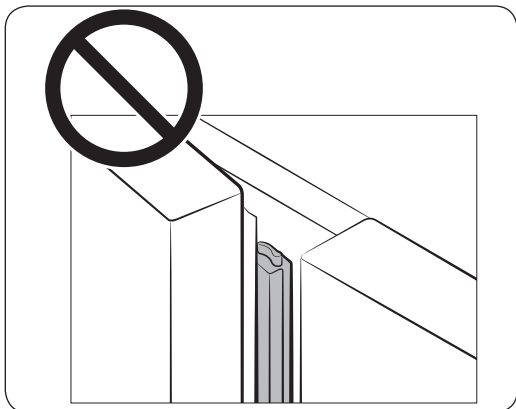
Nota

- Se l'uscita dell'aria fredda è ostruita da cibo, l'aria fredda non sarà in grado di penetrare nell'intera camera di conservazione per congelare in modo efficace il cibo, il che potrebbe abbassare le prestazioni di raffreddamento.

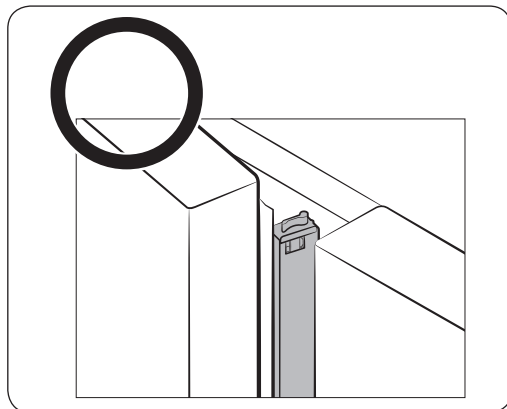
Guida operativa

Precauzioni sul bilanciare del frigorifero

Quando il bilanciare è ribaltato e la porta destra del frigorifero è chiusa, la porta sinistra non potrà essere chiusa a meno che si reimposti il bilanciare.



Quando il bilanciare di medio raggio è in tale stato, la porta non potrà essere chiusa normalmente.



Quando il bilanciare di medio raggio è in tale stato, la porta potrà essere chiusa normalmente.

Nota: Per evitare la formazione di condensa, il riscaldatore è in dotazione con il bilanciare per il riscaldamento. È normale che il medio raggio del bilanciare generi calore, ciò non influenzerà il cibo refrigerato.

Analisi dei guasti

Funzione di analisi dei guasti

N.	Tipo di guasto	Display congelatore	Display frigorifero
1	Il sensore del congelatore è anomalo.	1	C/E
2	Il sensore del frigorifero è anomalo.	2	
3	Il sensore di sbrinamento del congelatore è anomalo.	4	
4	Il sensore di sbrinamento del frigorifero è anomalo.	5	
5	Il sensore di temperatura ambiente è anomalo.	6	
6	Il sensore di selezione + freddo è anomalo.	7	
7	Il sensore di sbrinamento di selezione + freddo è anomalo.	11	
8	Il sensore di umidità è anomalo.	13	
9	La ventola del congelatore è anomala.	21	
10	La ventola del frigorifero è anomala.	22	
11	La ventola della camera della macchina è anomala.	23	
12	Lo sbrinamento del congelatore è anomalo.	24	
13	La funzione di riscaldamento elettrico della porta pneumatica è anomala.	27	
14	La ventola di deodorizzazione è anomala.	28	
15	Lo sbrinamento selezione + freddo è anomalo.	29	
16	La ventola di selezione + freddo è anomala.	31	
17	Il compressore non può essere avviato ed è anomalo.	81	
18	Il compressore ha velocità di rotazione anomala.	82	
19	La corrente del compressore è testata anomala.	83	
20	Il rotore bloccato del motore del compressore è anomalo.	84	
21	La bassa tensione del compressore è anomala.	85	
22	La sovratensione del compressore è anomala.	86	

Analisi dei guasti

Problemi	Soluzioni
Il frigorifero non funziona o non raffredda completamente.	<ul style="list-style-type: none">□ Controllare che la spina di alimentazione sia correttamente collegata.□ Controllare se la temperatura impostata sul display digitale è più bassa della temperatura interna del congelatore o del frigorifero. In caso affermativo, impostare la temperatura del congelatore o del frigorifero su “bassa”.□ È possibile che il frigorifero sia esposto alla luce solare diretta o vicino a una fonte di riscaldamento? In caso affermativo, il frigorifero non sarà in grado di raffreddare completamente. Installare il frigorifero in un luogo non esposto alla luce solare diretta o lontano dalla fonte di riscaldamento.□ Il retro del frigorifero è troppo vicino alla parete e l'aria non può circolare bene? In caso affermativo, il frigorifero non sarà in grado di raffreddare completamente. Mantenere il frigorifero a una opportuna distanza dalla parete.□ C'è troppo cibo nel frigorifero e il foro di ventilazione è ostruito? Al fine di mantenere il frigorifero ad una temperatura appropriata, non mettere troppo cibo al suo interno.
Il cibo nel frigorifero congela.	<ul style="list-style-type: none">□ Controllare se la temperatura impostata sul display digitale è troppo bassa. In caso affermativo, alzare la temperatura del frigorifero.□ La temperatura ambiente è troppo bassa? Regolare la temperatura del frigorifero su “alta”.□ Si sono riposti alcuni alimenti contenenti molta acqua nella zona più fredda o vicino all'uscita dell'aria fredda del frigorifero? Provare a spostare queste cose in altri ripiani del frigorifero ma non metterli nella zona o sul ripiano a bassa temperatura.

Analisi dei guasti

Problemi	Soluzioni
Si sente un rumore o un suono anomalo.	<ul style="list-style-type: none"> □ Controllare se il frigorifero è posizionato in modo stabile. □ Il retro del frigorifero è troppo vicino alla parete e l'aria non può ventilare bene? □ È caduto qualcosa sul retro o sotto il frigorifero? □ Se si sente un "crack" dal frigorifero, questo è normale. In quanto diversi accessori si contraggono o espandono al variare della temperatura interna del frigorifero. □ Se il frigorifero emette un suono come se alcuni elementi sbattessero uno contro l'altro all'interno del frigorifero, questo è normale. Questo suono è provocato dall'elevato carico del compressore.
La temperatura della zona di tenuta della porta del frigorifero è alta e si produce condensa.	<ul style="list-style-type: none"> □ Il riscaldamento è normale, in una certa misura, in quanto il tubo anti-rugiada è installato sul bordo del vano per evitare che si formi condensa nel frigorifero. □ La porta del frigorifero è semi-aperta? Quando la porta del frigorifero rimane aperta per un lungo periodo di tempo, si può verificare la formazione di condensa.
Si sente un gorgoglio dal frigorifero.	<ul style="list-style-type: none"> □ Questo è normale. Il gorgoglio proviene dal fluido di congelamento in circolazione nel frigorifero.
Si avverte un suono tipo "tap-tap".	<ul style="list-style-type: none"> □ Questo è normale. Questo è prodotto dall'interruttore del relè sulla scheda madre quando diversi dispositivi elettrici del frigorifero sono in funzione e commutano.
Si avverte un suono di frizione ingranaggio.	<ul style="list-style-type: none"> □ Questo è normale. Questo è prodotto dalla rotazione della valvola passo passo quando il sistema di refrigerazione del frigorifero commuta tra diverse camere.
Si avverte odore strano nel frigorifero.	<ul style="list-style-type: none"> □ Controllare la presenza di cibo guasto. □ Il cibo con odore forte (come ad esempio il pesce) deve essere sigillato ermeticamente. □ Pulire regolarmente il frigorifero e buttare via il cibo guasto o che si sta guastando.
Vi è formazione di brina sulla parete del congelatore.	<ul style="list-style-type: none"> □ Il foro di ventilazione è ostruito? Pulire gli ostacoli per consentire all'aria di fluire liberamente. □ Assicurarsi che ci sia abbastanza spazio per conservare il cibo mantenendolo ben ventilato. □ Il cassetto del congelatore è chiuso correttamente?

Analisi dei guasti di Samsung smart home

Problemi	Soluzioni
Impossibile trovare "Samsung Smart Home" nell'app store.	<ul style="list-style-type: none">□ L'app Samsung Smart Home è disponibile sugli smartphone con sistema operativo Android 4.0 (ICS) o superiore, oppure iOS 7.0 o superiore.□ I tablet non sono supportati.
L'app Samsung Smart Home non funziona.	<ul style="list-style-type: none">□ L'app Samsung Smart Home è disponibile solo sui modelli su cui è applicabile.□ La vecchia app Samsung Smart Refrigerator non è in grado di collegarsi con i modelli Samsung Smart Home.
L'app Samsung Smart Home è installata ma non è collegata al frigorifero.	<ul style="list-style-type: none">□ È necessario accedere al proprio account Samsung per utilizzare l'app.□ Assicurarsi che il router funziona normalmente.□ Se l'icona Wi-Fi si spegne, accenderlo.□ Se l'icona Wi-Fi lampeggia, ciò indica che non è stabilita una connessione di rete. Utilizzare Easy Connection sull'app Samsung Smart Home per collegare il frigorifero al router.
Non si riesce ad accedere all'app.	<ul style="list-style-type: none">□ È necessario accedere al proprio account Samsung per utilizzare l'app.□ Se non si dispone di un account Samsung, seguire le istruzioni visualizzate sulla schermata dell'app per crearne uno.
Easy Connection non funziona.	<ul style="list-style-type: none">□ Easy Connection potrebbe non funzionare a causa della distanza dal router o di un'interferenza elettrica dall'ambiente circostante. Attendere un momento e riprovare.
L'app Samsung Smart Home è correttamente collegata al frigorifero ma non viene eseguita.	<ul style="list-style-type: none">□ Uscire e riavviare l'app Samsung Smart Home, oppure scollegare e ricollegare il router.□ Scollegare il cavo di alimentazione del frigorifero e collegarlo nuovamente dopo 1 minuto.

MEMO

Limiti della temperatura ambiente

Questo frigorifero/congelatore è progettato per funzionare alle temperature ambiente specificate dalla relativa classe di temperatura indicata sulla targhetta.

Classe	Simbolo	Intervallo di temperatura ambiente (°C)	
		IEC 62552 (ISO 15502)	ISO 8561
Temperato esteso	SN	da +10 a +32	da +10 a +32
Temperato	N	da +16 a +32	da +16 a +32
Subtropicale	ST	da +16 a +38	da +18 a +38
Tropicale	T	da +16 a +43	da +18 a +43



Nota: le temperature interne possono essere influenzate da fattori quali la posizione del frigorifero/congelatore, la temperatura ambiente e la frequenza con cui si apre la porta. Regolare la temperatura secondo necessità per compensare questi fattori.

Smaltimento Corretto di questo prodotto (Rifiuti di Apparecchiature Elettriche ed Elettroniche)



(Applicabile nei paesi con sistemi di raccolta differenziata)

Questo contrassegno sul prodotto, su accessori o manuali indica che il prodotto e i suoi accessori elettronici (ad es. caricatore, auricolare, cavo USB) non devono essere smaltiti insieme agli altri rifiuti domestici al termine della loro durata in servizio. Al fine di evitare possibili danni all'ambiente o alla salute umana derivanti da smaltimento incontrollato dei rifiuti, separare questi elementi da altri tipi di rifiuti e a riciclarli in modo responsabile per promuovere il riutilizzo sostenibile delle risorse materiali.

Gli utenti domestici devono contattare il rivenditore presso il quale hanno acquistato questo prodotto, o l'ufficio governativo locale, per dettagli su dove e come possono portare questi elementi per un riciclaggio sicuro dal punto di vista ambientale.

Gli utenti business devono contattare il fornitore e verificare i termini e le condizioni del contratto di acquisto. Questo prodotto e i suoi accessori elettronici non devono essere mescolati con altri rifiuti commerciali per lo smaltimento.

Per ulteriori informazioni sugli impegni ambientali di Samsung e sugli obblighi di regolamentazione specifici del prodotto ad es. REACH visitare il sito: samsung.com/uk/aboutsamsung/samsungelectronics/corporatecitizenship/data_corner.html
(Solo per prodotti venduti nei paesi europei)

Contatti di SAMSUNG NEL MONDO

In caso di domande o commenti relativi a prodotti Samsung, contattare il centro assistenza clienti SAMSUNG.

Stato	Centro di contatto	Sito Web
CYPRUS	8009 4000 only from landline, toll free	www.samsung.com/gr/support
GREECE	80111-SAMSUNG (80111 726 7864) only from land line (+30) 210 6897691 from mobile and land line	
ITALIA	800-SAMSUNG (800.7267864)	www.samsung.com/it/support
PORTUGAL	808 20 7267	www.samsung.com/pt/support
SPAIN	0034902172678 [HHP] 0034902167267	www.samsung.com/es/support

