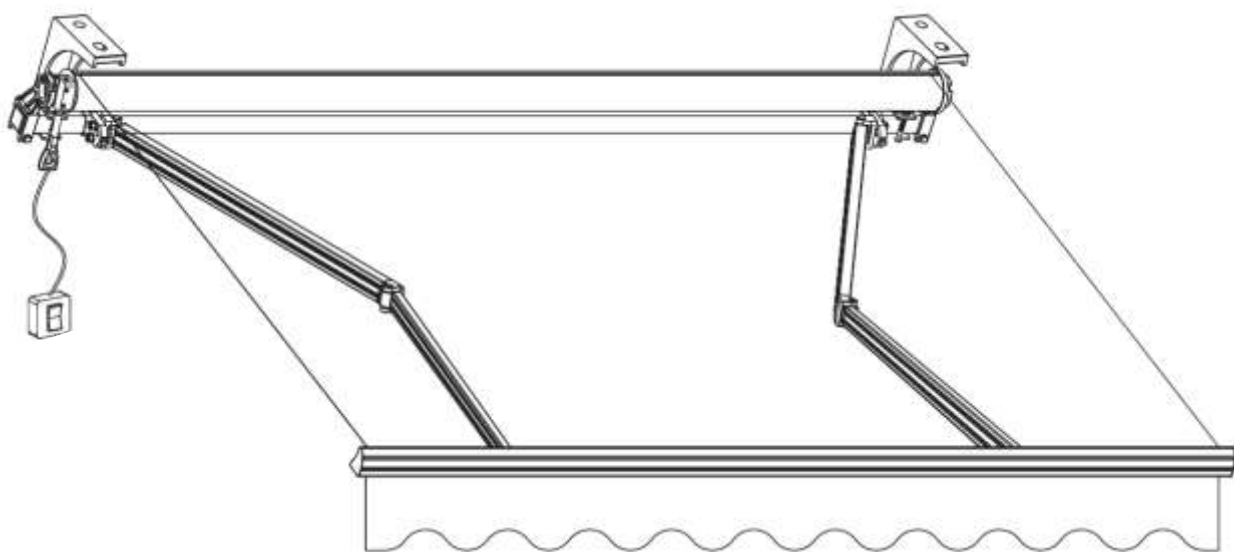
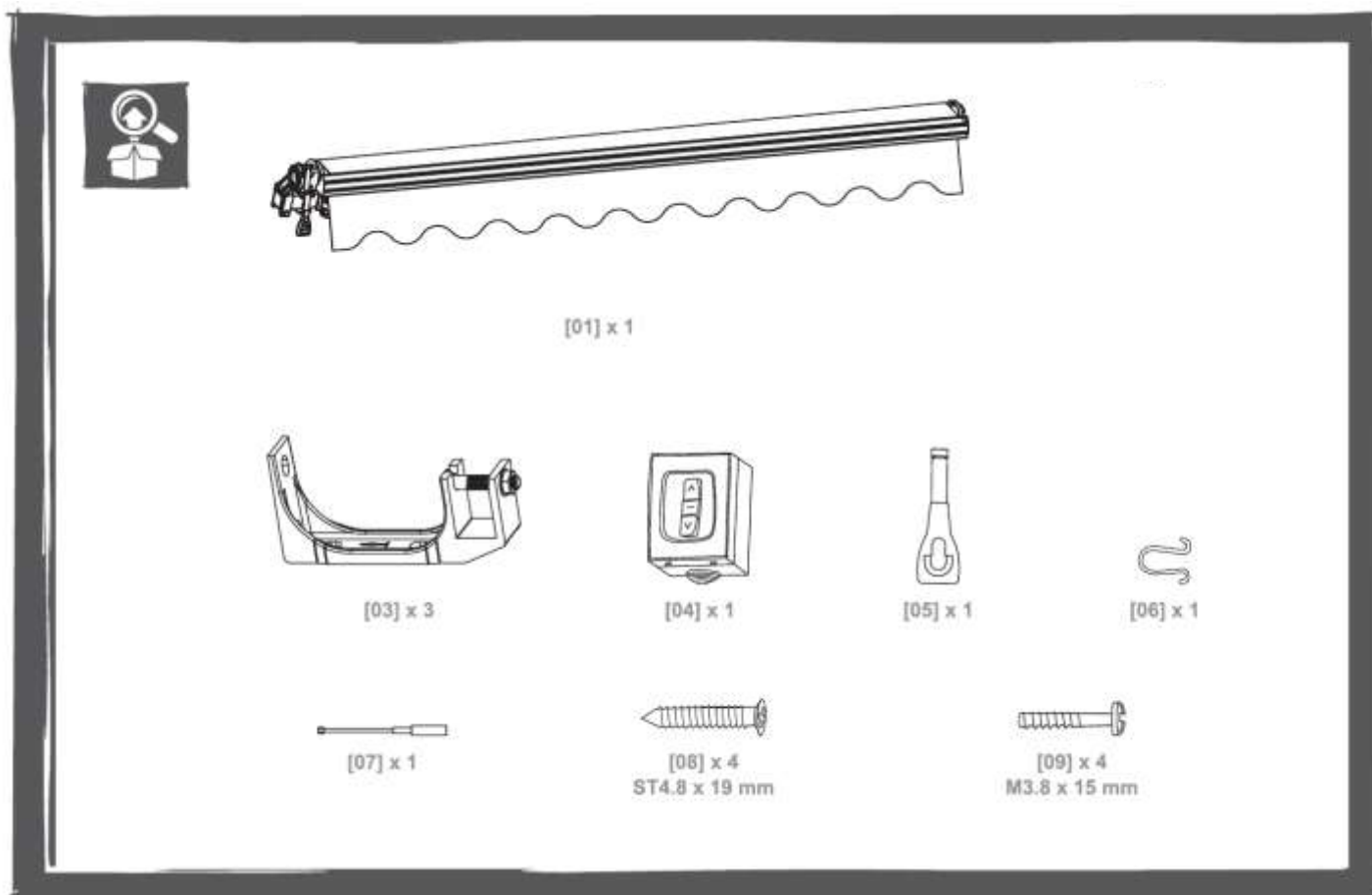


# ISTRUZIONI DI MONTAGGIO TENDA DA SOLE MOTORIZZATA A DUE BRACCI ESTENSIBILI SU BARRA QUADRA 295X200 cm

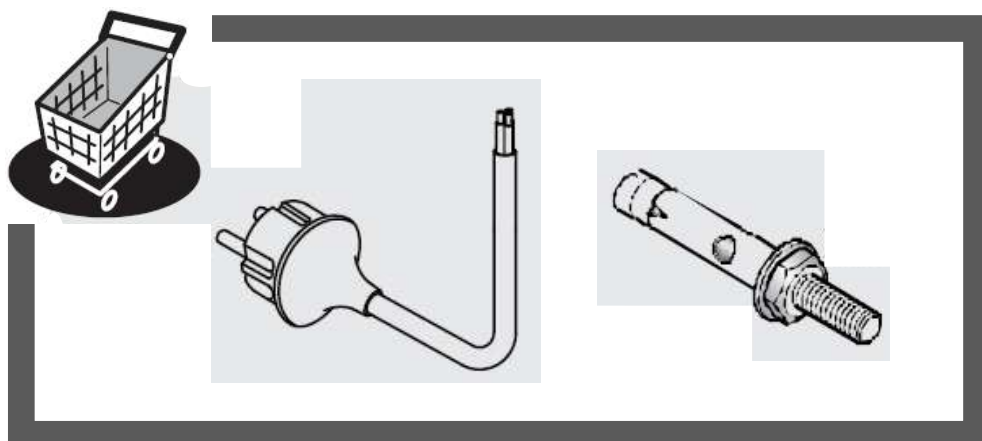


Prodotto importato e distribuito da **Biacchi Gianfranco srl**  
[www.biacchi.com](http://www.biacchi.com)  
Made in China

## COMPONENTI PRESENTI NELLA CONFEZIONE:



## COMPONENTI DA ACQUISTARE:



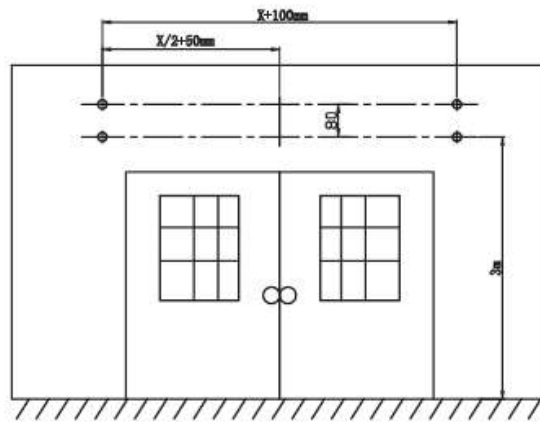
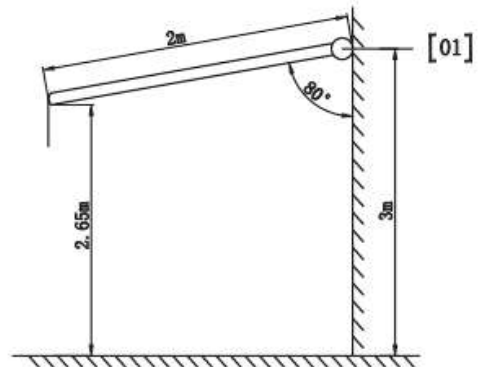
**Utilizzare viti, rondelle e tasselli (non inclusi nella confezione) adeguati al tipo di materiale di cui è costituita la vostra parete. Per informazioni su viti e ferramenta adatti alla vostra parete, rivolgetevi ad un venditore specializzato.** ATTENZIONE: Per evitare un eventuale rischio di caduta o ribaltamento, l'oggetto deve essere saldamente fissato alla parete. Verificare l'adeguatezza e la solidità della parete per essere sicuri che la stessa possa sopportare il carico dell'oggetto e resistere alle forze generate a livello di fissaggi. Un montaggio non effettuato correttamente potrebbe provocare la caduta del prodotto e lesioni gravi alle persone. In caso di dubbio circa l'installazione, contattate un professionista del settore.



01



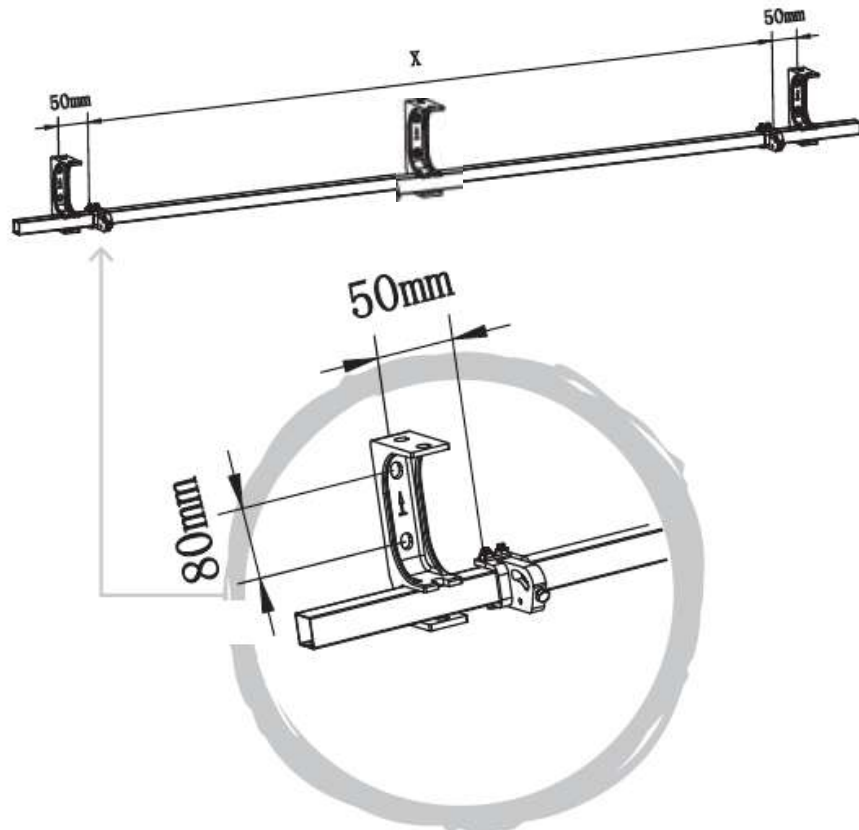
[01] x 1



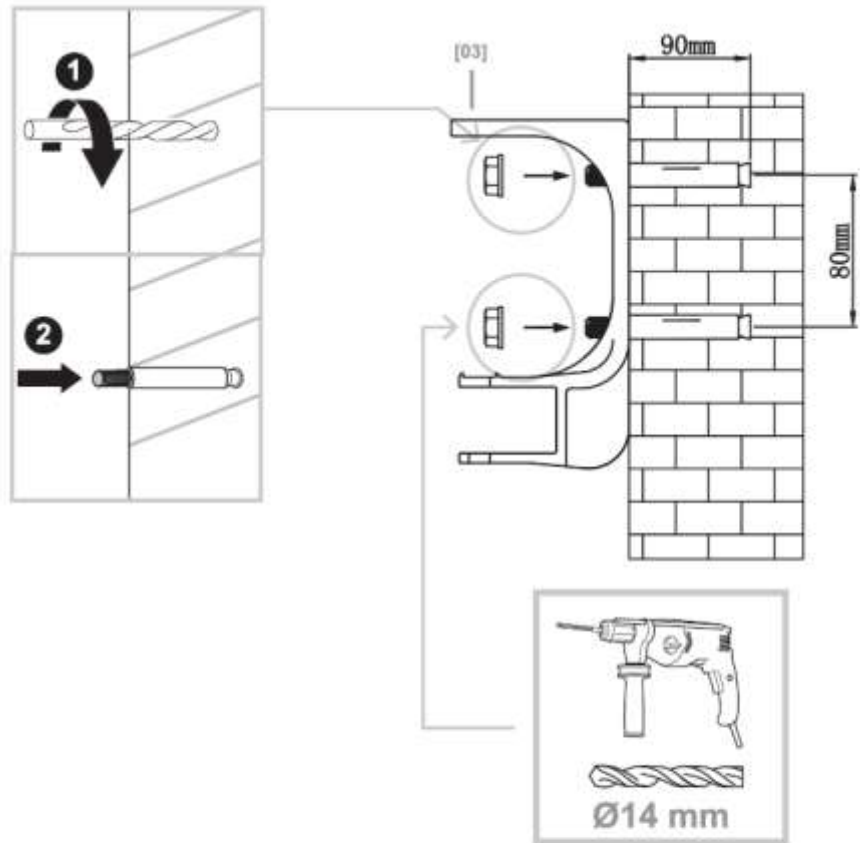
02



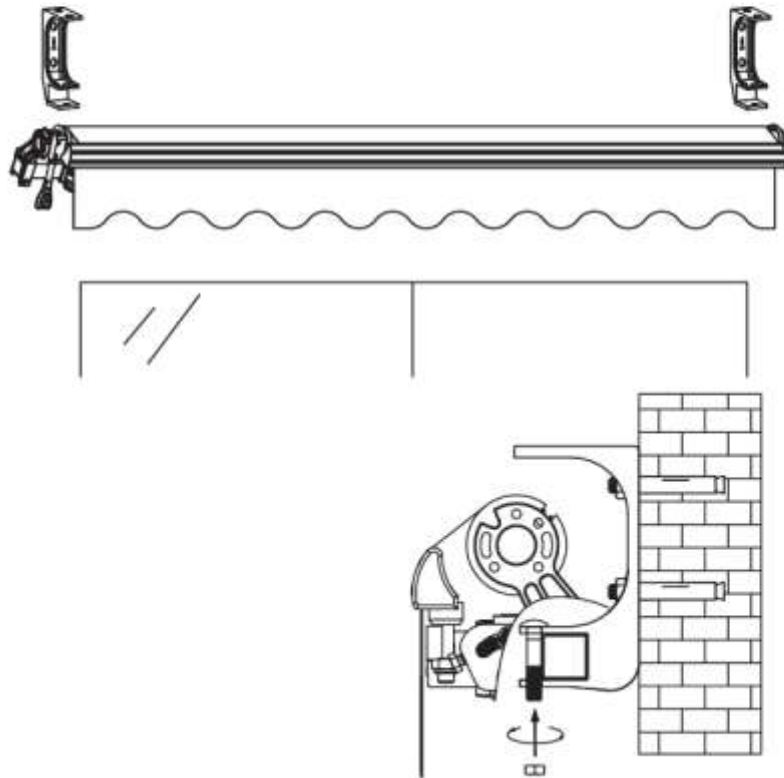
[03] x 3



03



04



Piastrina di bloccaggio

# 05

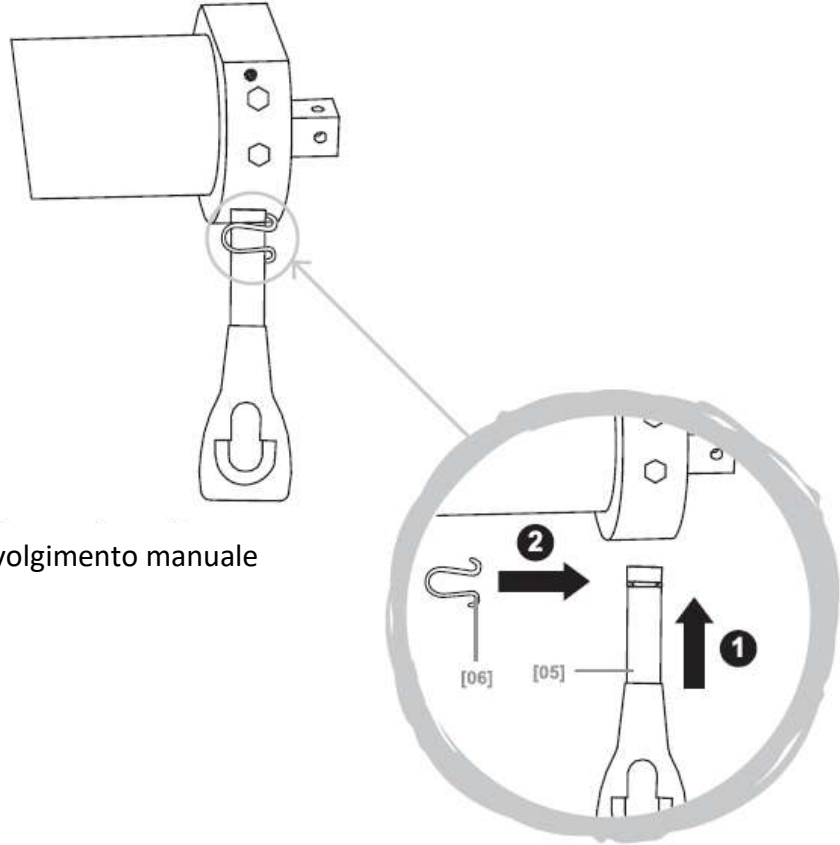


[05] x 1



[06] x 1

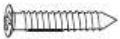
Per avvolgimento manuale



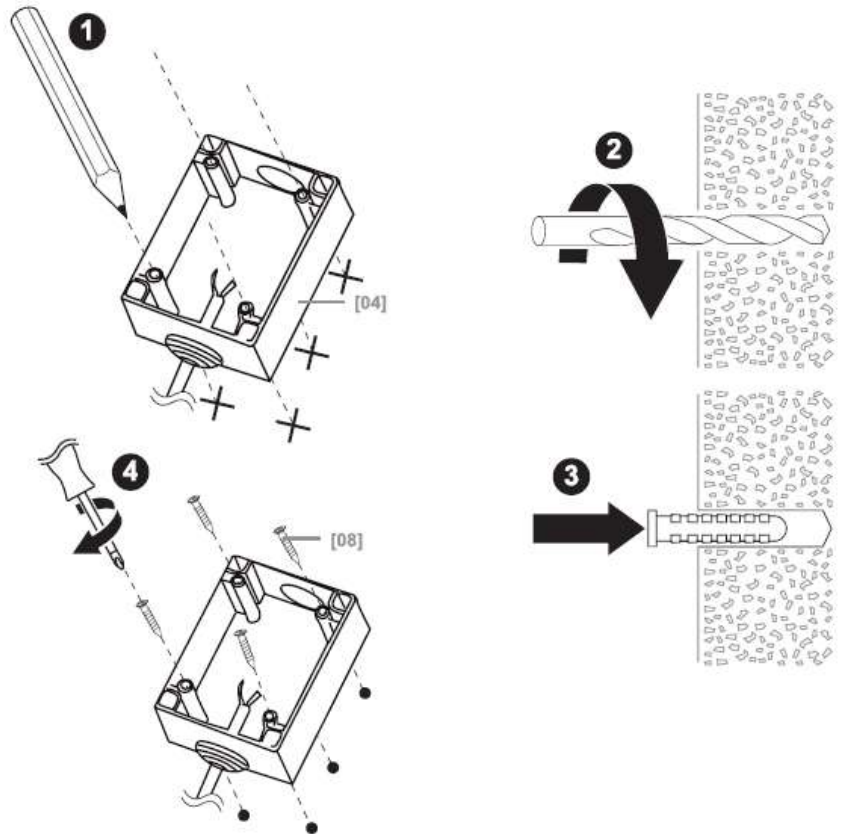
# 06



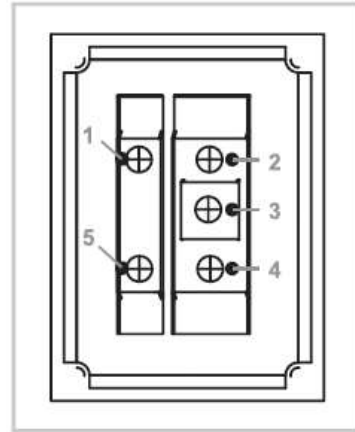
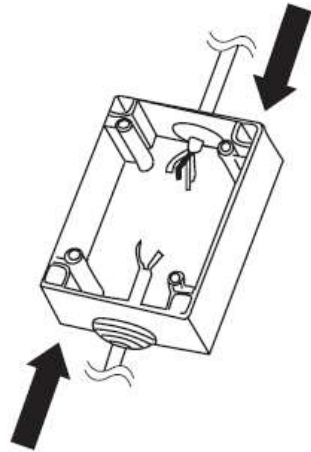
[04] x 1



[08] x 4



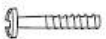
07



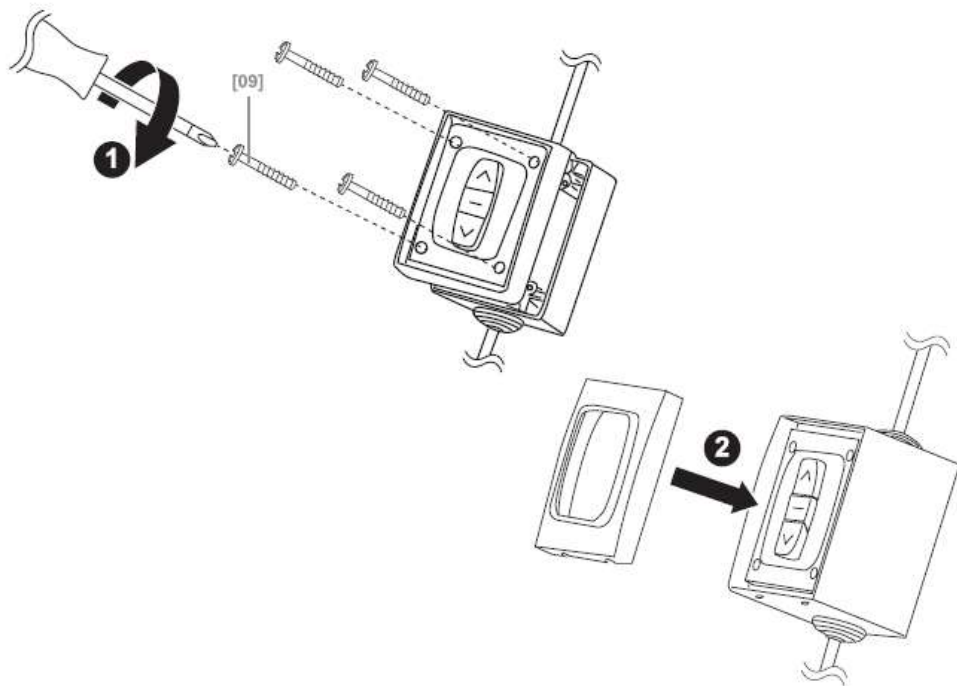
6

1. CORRENTE: FILO GIALLO/VERDE – MOTORE: FILO GIALLO/VERDE
2. MOTORE: FILO MARRONE
3. CORRENTE: FILO MARRONE
4. MOTORE: FILO NERO
5. CORRENTE: FILO BLU – MOTORE: FILO BLU

08



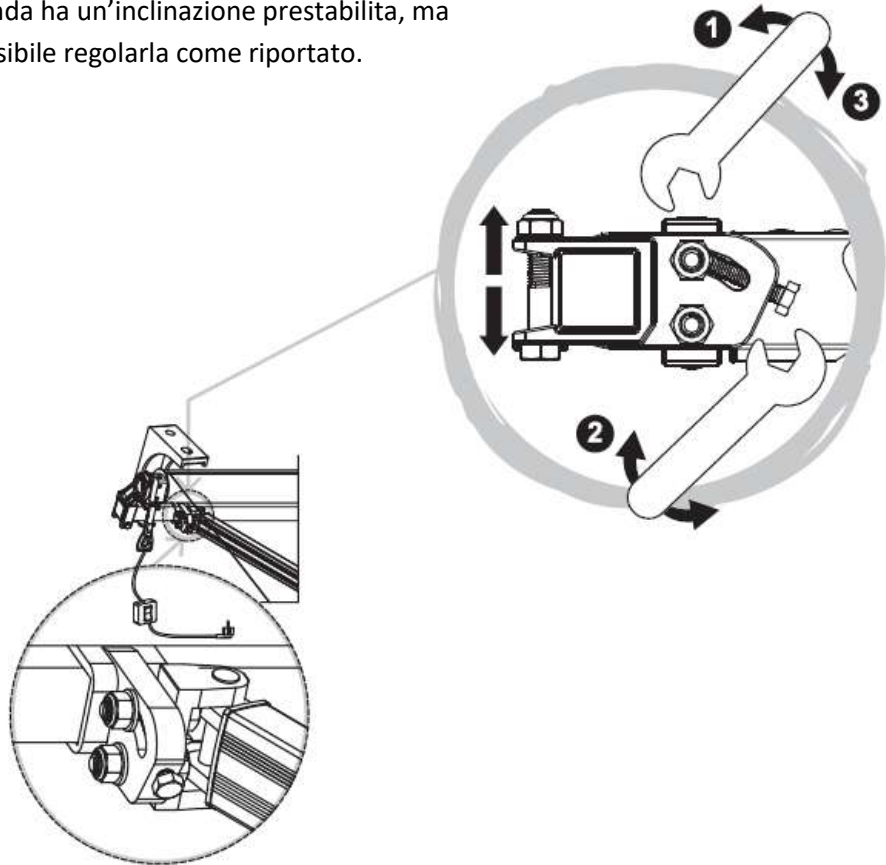
[09] x 4



09

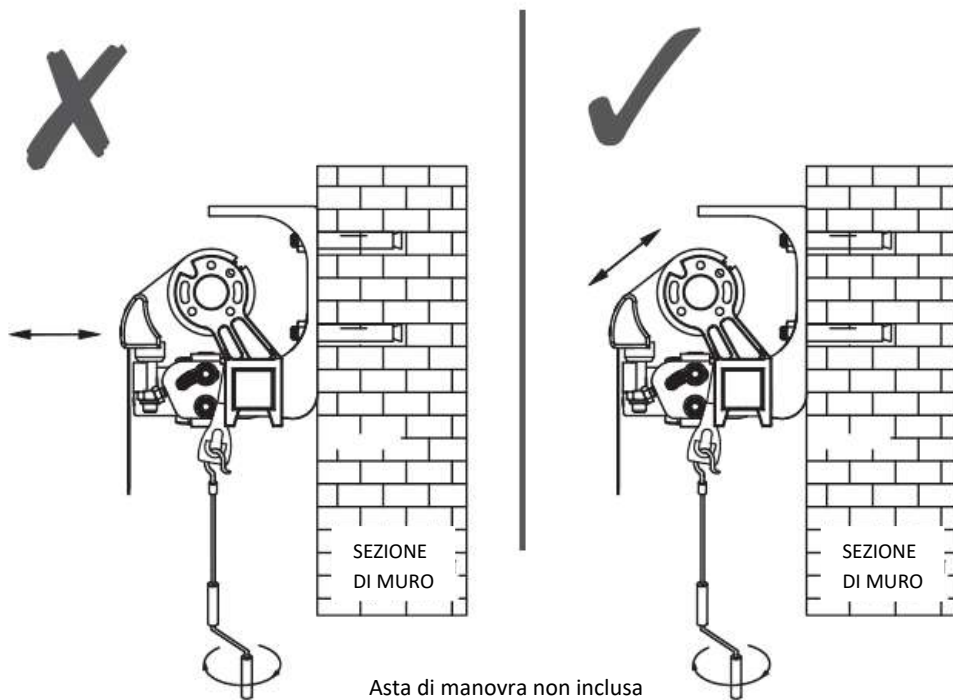
La tenda ha un'inclinazione prestabilita, ma è possibile regolarla come riportato.

7



10

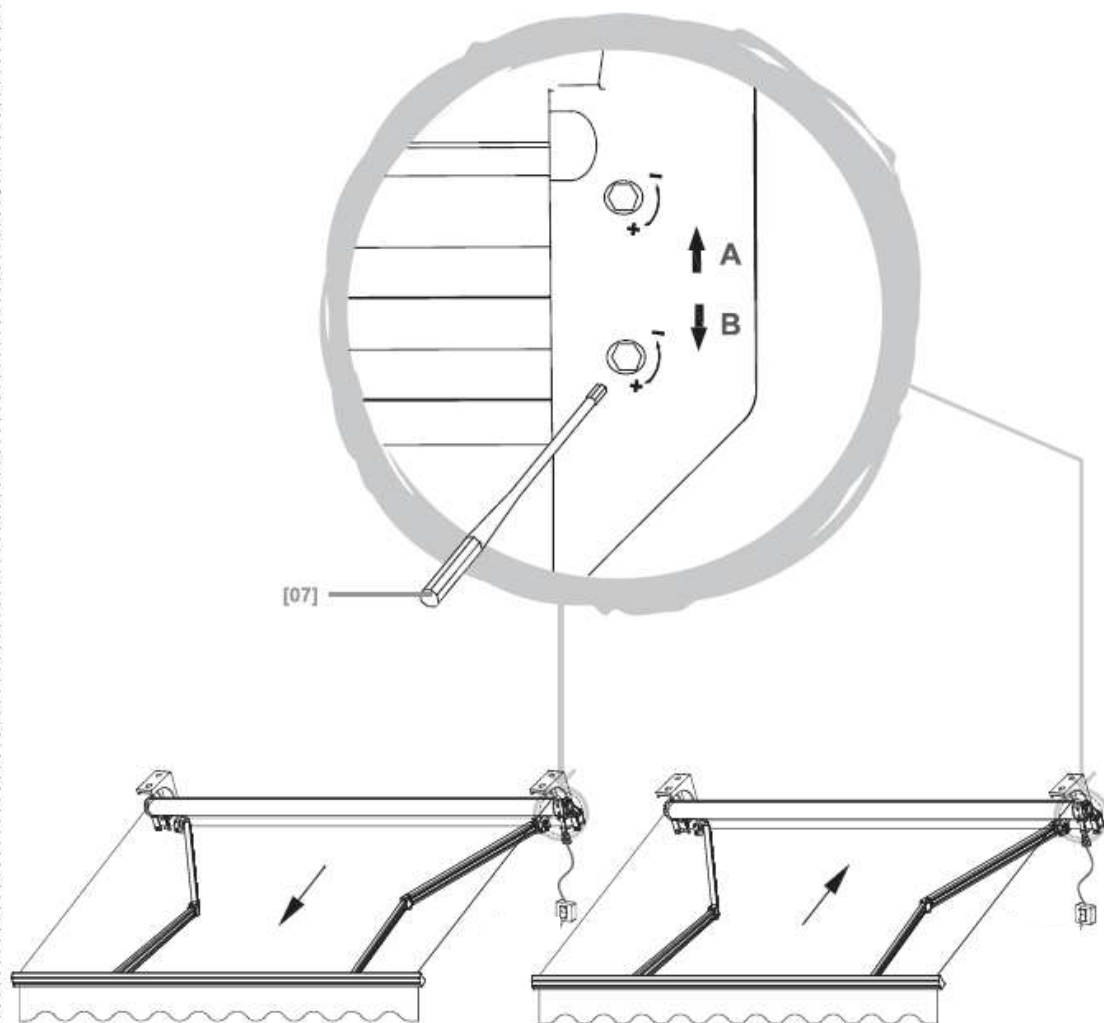
La tenda non sarà mai orizzontale, ma dovrà sempre avere un'inclinazione.



11



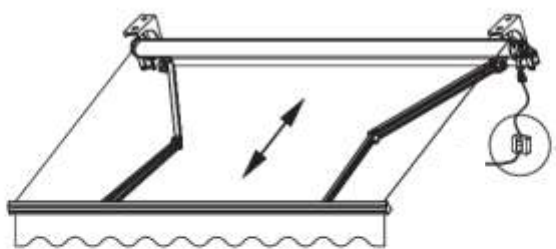
[07] x 1



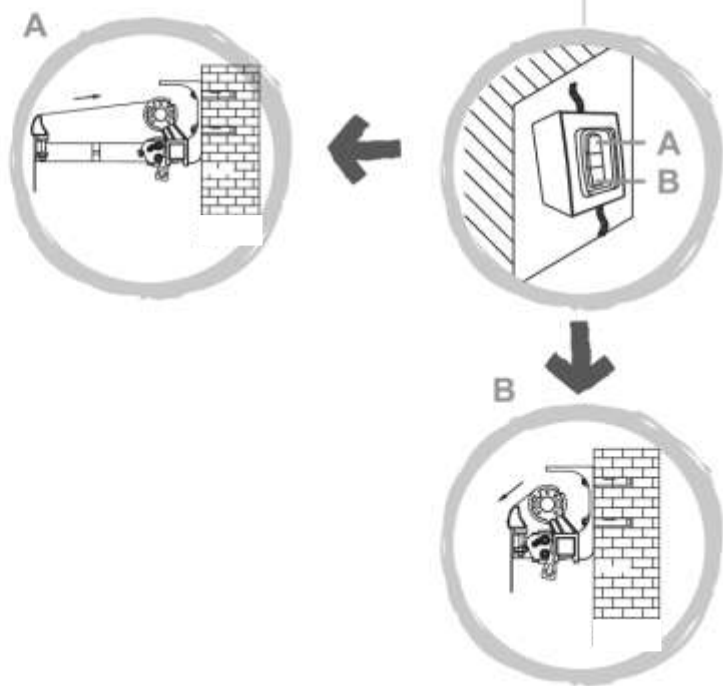
A – regolazione fine corsa in apertura

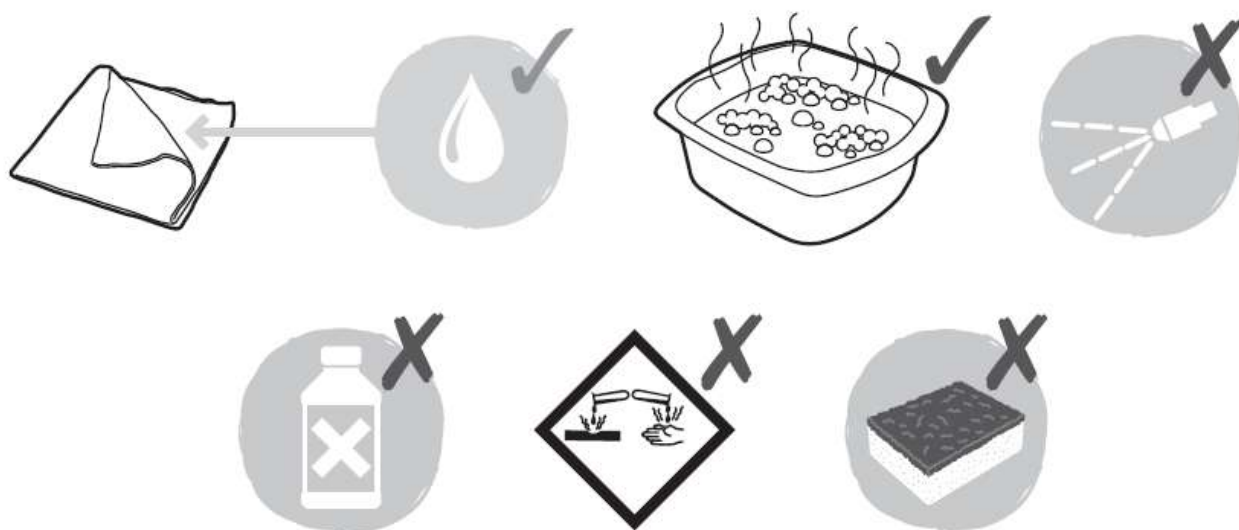
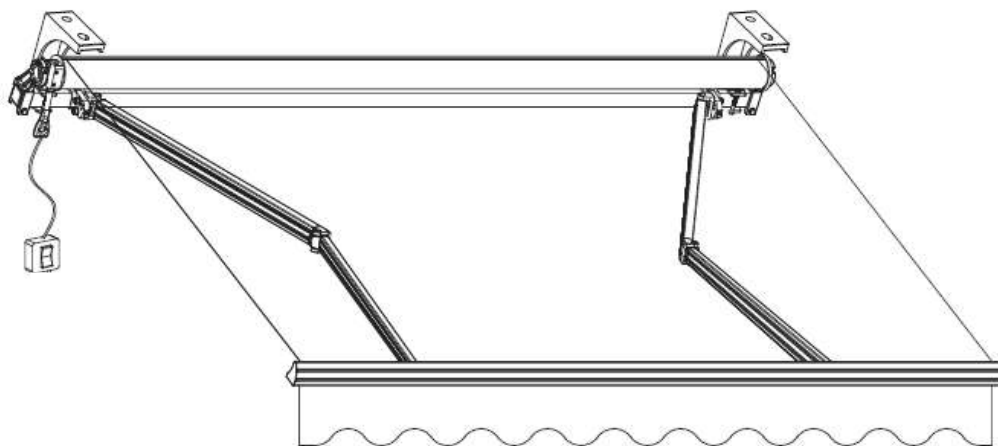
B – regolazione fine corsa in chiusura





A – aprire  
B – chiudere





## **AVVERTENZA! QUESTO MANUALE PER LE ISTRUZIONI DEVE ESSERE LETTO PRIMA DI INSTALLARE ED USARE IL PRODOTTO**

Per la sicurezza delle persone è importante attenersi a queste istruzioni e conservarle.

Prima di aprire la tenda, assicurarsi che i bulloni di fissaggio e i dispositivi di sicurezza siano ben posati e stretti. Chiudere sempre la tenda quando piove, in presenza di vento o se non viene utilizzata.

Il mancato rispetto di queste istruzioni può provocare danni al prodotto stesso. I bracci retrattili della tenda sono sotto tensione e possono causare danni a cose e persone qualora venissero aperti in maniera improvvisa. Non provare mai a smontare la tenda o a ripararla da soli. Chiedete sempre l'assistenza di un tecnico competente.

### **Generale**

- ✓ **ATTENZIONE:** importanti istruzioni per la sicurezza. Seguire attentamente il presente manuale poiché il montaggio errato di qualche componente potrebbe causare danni seri a cose o persone.
- ✓ Attenersi scrupolosamente alle istruzioni per la sicurezza al fine di evitare danni dovuti ad un uso inappropriato. Seguire le avvertenze sul prodotto.
- ✓ Conservare il presente manuale per un'ulteriore consultazione. In caso doveste cedere il prodotto a terzi, non dimenticate di includere anche questo manuale per le istruzioni.
- ✓ Utilizzare il prodotto esclusivamente per lo scopo per cui è stato progettato.
- ✓ Nessuna responsabilità potrà esserci imputata per un utilizzo improprio del prodotto o non conforme alle istruzioni qui riportate.

### **Montaggio**

- ✓ È necessario mantenere una distanza di almeno 0.4 metri tra la parte motorizzata completamente srotolata ed un qualsiasi altro oggetto fisso.
- ✓ Quando si procede al collegamento per la posa, in conformità alle regole del cablaggio, è necessario aggiungere dei dispositivi d'interruzione che dispongano di separazione tra i contatti ad ogni polo.
- ✓ Al momento dell'installazione assicurarsi di avere gli utensili appropriati, un numero di persone sufficiente (suggeriamo minimo 2 persone) e spazio, nonché un'area pulita e asciutta in cui effettuare la posa.
- ✓ Staccare la corrente prima di installare e collegare i cavi.
- ✓ Scegliere un luogo sicuro, non installare mai la tenda in posti alti e ventosi, poiché potrebbe cadere e provocare danni a cose e/o persone.
- ✓ Non installare in luoghi soggetti a vibrazioni.
- ✓ La scatola di comando deve essere posata verticalmente e al riparo dalle intemperie.
- ✓ L'installazione può essere eseguita da non professionisti del settore presupponendo che abbiano letto e compreso correttamente le istruzioni di montaggio e che abbiano un minimo di esperienza con il fai-da-te. Per qualsiasi dubbio durante l'assemblaggio si consiglia di richiedere l'assistenza di una persona qualificata.
- ✓ Usare correttamente e stringere in maniera adeguata viti e dadi durante l'installazione. Lasciarli allentati potrebbe risultare estremamente pericoloso.
- ✓ È consigliabile utilizzare dispositivi di protezione (guanti) durante l'installazione.

## Sicurezza elettrica

- ✓ **Attenzione:** per la vostra sicurezza, assicurarsi che la corrente elettrica sia staccata prima di procedere a qualsiasi operazione di installazione e collegamento.  
**Materiale necessario non fornito:** cavo + spina
- ✓ Prima di connettere il dispositivo alla corrente elettrica accertarsi che il voltaggio e la corrente nominale di alimentazione corrispondano a quanto indicato sull'etichetta dei dati del prodotto.
- ✓ In conformità con le regole di installazione, deve essere previsto un modo di sconnessione nelle canalizzazioni fisse.
- ✓ Rischio di scossa elettrica! Non cercare di riparare il prodotto da soli. In caso di guasto, le riparazioni dovranno essere effettuate solo da persone qualificate (es. elettricista).
- ✓ Se il cavo di alimentazione (non incluso) dovesse danneggiarsi dovrà essere sostituito da personale qualificato (es. elettricista) al fine di evitare qualsiasi tipo di pericolo.
- ✓ Per un'ispezione o manutenzione delle parti elettriche, la tenda da esterno deve essere scollegata dalla rete elettrica in maniera sicura, affidandosi a persone qualificate (es. elettricista).

## Uso

- ✓ Non apportare modifiche al prodotto in nessun modo.
- ✓ La portata massima delle parti fisse della tenda è di 81,50 Kg/m<sup>2</sup> (800 Pa.)
- ✓ L'elemento che aziona il dispositivo deve essere accessibile da un'altezza inferiore a 1,3 m.
- ✓ Non aprire mai il motore, ciò invaliderà la garanzia del prodotto.
- ✓ Non utilizzare accessori che non siano stati raccomandati in questo manuale, poiché potrebbero mettere a rischio la sicurezza dell'utente e causare danni al prodotto stesso. Adoperare solo parti ed accessori originali.
- ✓ Non agganciare o appendere nessun oggetto al telaio o ai bracci retrattili della tenda in quanto questa potrebbe cadere e causare danni a cose o persone.
- ✓ Non utilizzare il prodotto in condizioni climatiche avverse. Se la velocità del vento è superiore a forza 4 sulla scala di Beaufort (vento moderato) si consiglia di ritirare la tenda.
- ✓ Non utilizzare la tenda durante i giorni di pioggia.
- ✓ Non utilizzare la tenda in luoghi esposti a fonti di calore.
- ✓ Utilizzare la tenda in condizioni di gelo potrebbe danneggiarla.
- ✓ Assicurarsi che vi sia spazio sufficiente nelle vicinanze della tenda per permetterne l'apertura/chiusura.
- ✓ Non appiccare fuochi o allestire barbecue nei pressi della tenda.
- ✓ Controllare la tenda ogni tre mesi per assicurarsi che tutti i sistemi di fissaggio siano adeguatamente stretti ed il prodotto non presenti danni.
- ✓ Verificare con una certa frequenza che non vi siano segni di cedimento del prodotto, squilibri o danni a cavi e molle. Non utilizzare il prodotto se necessita di riparazione o regolazioni.
- ✓ Non utilizzare il prodotto se questo risulta danneggiato. Staccare il prodotto dalla rete elettrica e contattare il vostro rivenditore in caso di danno.
- ✓ Se dovesse rivelarsi necessario effettuare una riparazione o una regolazione, non usare la tenda senza prima aver avuto il parere di un tecnico.
- ✓ Prendere tutte le precauzioni necessarie durante l'utilizzo del comando manuale per lo svolgimento o riavvolgimento della tenda, in quanto trattasi di prodotto motorizzato.
- ✓ Non sollecitare il motore, in fase di apertura/chiusura, oltre il numero di giri consentiti (3000 volte)

- ✓ Se si effettuano operazioni di pulizia o manutenzione nei pressi della tenda assicuratevi che il prodotto sia staccato dalla corrente elettrica.

### **Protezione dei bambini**

- ✓ Non permettere ai bambini di giocare con il dispositivo elettrico della tenda, tenerli sempre sotto stretta sorveglianza.
- ✓ Il prodotto non è concepito per essere utilizzato da persone, bambini inclusi, con ridotte capacità fisiche, sensoriali o mentali, o che manchino di esperienza o conoscenza, a meno che non lo facciano sotto supervisione o siano state istruite all'uso della tenda da una persona responsabile della loro sicurezza.

### **Sicurezza della scatola interruttore**

- ✓ Il pulsante di apertura/chiusura della tenda deve essere posizionato in visione diretta, ma lontano dalle parti in movimento. Deve essere installato ad una altezza inferiore a 1,5 m e non essere accessibile ai bambini.
- ✓ La tenda deve essere installata ad un'altezza maggiore di 2,5 m dal pavimento o dal livello che permetterà di accedere alla stessa.
- ✓ Il pulsante deve essere chiaramente visibile dopo l'installazione.
- ✓  $LpA \leq 70 \text{ dB(A)}$

### **Manutenzione**

- ✓ **Attenzione:** effettuare bene il programma di regolazione per tutte le componenti elettriche, per non aver di nuovo bisogno di regolare il motore.
- ✓ L'utente può regolare i fine corsa una direzione per volta, non regolare entrambi i comandi contemporaneamente.
- ✓ Non forzare sui comandi, è consigliabile regolare l'apparecchio con rotazioni di mezzo ciclo e vedere se la regolazione è soddisfacente.
- ✓ Tenere il prodotto lontano dalla portata dei bambini.
- ✓ **ATTENZIONE:** il prodotto deve essere disconnesso dalla corrente durante la sua pulizia o manutenzione.
- ✓ Prima di sottoporre la tenda a pulizia o manutenzione assicuratevi che essa sia fissata saldamente al muro.
- ✓ Pulire le superfici metalliche della tenda semplicemente con un panno leggermente umido.
- ✓ Pulire gli attacchi a muro della tenda semplicemente con un panno leggermente umido.
- ✓ Rimuovere polvere o detriti dalla copertura della tenda utilizzando un panno morbido ed asciutto, nel caso in cui sia sporca o la tenda non sia stata utilizzata per molto tempo.
- ✓ Non utilizzare detersivi aggressivi o prodotti chimici, abrasivi, solventi o alcol.
- ✓ Non ritirare la tenda se la copertura è umida o bagnata. Lasciarla asciugare naturalmente.
- ✓ Se il prodotto non verrà utilizzato per un periodo di tempo prolungato, si consiglia di scollegarlo dalla corrente elettrica.
- ✓ Se si dispone di un comando manuale, questo deve essere accessibile da un'altezza inferiore a 1,50 m.
- ✓ Si raccomanda di chiudere la tenda in caso di forte vento.

### **SPECIFICHE TECNICHE**

Tenda dotata di motore da 30 Nm

Modello motore: Dooya DM45M-30/15

Pulsante di avvolgimento modello DC225

Tensione di alimentazione e corrente: 230V - 50Hz, 0.83A

Velocità di rotazione: 15 rpm

Numero giri fine corsa: 22

Tempo prima termico: 4 minuti

Potenza nominale: 191 W

Classe di protezione: IP44

Lunghezza cavo: 1,5 m

Adattatori per rullo da  $\varnothing$  70 mm inclusi

Argano di soccorso

Regolatore di fine corsa

Resistenza al vento: classe 1

Fattore solare totale  $G_{tot}$ : classe 0

### **Smaltimento e riciclaggio**



Questo prodotto reca il simbolo relativo alla raccolta differenziata della apparecchiature elettriche ed elettroniche (RAEE). Ciò significa che il prodotto deve essere trattato nel rispetto della direttiva europea 2012/19/EU affinché possa essere riciclato o smantellato per minimizzare l'impatto sull'ambiente. Per ulteriori informazioni, contattare le autorità locali preposte. I prodotti elettronici non inseriti nel processo di raccolta differenziata dei rifiuti sono potenzialmente pericolosi per l'ambiente e per la salute umana data la presenza di sostanze nocive.

Prodotto conforme CE testato in base alla direttiva macchine 2006/42/EC secondo le normative

EN 13561:2004/A1:20018

EN 13561:2015

Prodotto importato e distribuito da Biacchi Gianfranco S.r.l.

Via Luigi Einaudi, 1 – 26041 Casalbello (CR) Italia

Made in China

**IMPORTANTE: LEGGERE ATTENTAMENTE E CONSERVARE IL PRESENTE MANUALE PER UTILIZZI FUTURI**