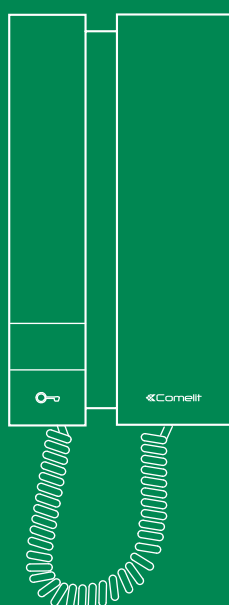


IT

MANUALE
TECNICO



Citofono art. G104A

 **Comelit**[®]
Passion. Technology. Design.

Avvertenze

Uso previsto

Questo prodotto Comelit è progettato e realizzato con lo scopo di essere utilizzato nella realizzazione di impianti per comunicazione audio e video in edifici residenziali, commerciali, industriali e in edifici pubblici o ad uso pubblico.

Installazione

Tutte le attività connesse all'installazione dei prodotti Comelit devono essere realizzate da personale tecnicamente qualificato, seguendo attentamente le indicazioni di manuali / istruzioni dei prodotti stessi.

Conduttori

Utilizzare conduttori con sezione adeguata in funzione delle distanze, rispettando le indicazioni riportate nel manuale di sistema.

Si consiglia di non posare i conduttori per l'impianto nella stessa tubazione dove transitano i cavi di potenza (230V o superiori).

Uso sicuro

Per l'utilizzo sicuro dei prodotti Comelit è necessario:

- seguire con attenzione le indicazioni di manuali / istruzioni
- curare che l'impianto realizzato con i prodotti Comelit non sia manomesso / danneggiato.

Manutenzione

I prodotti Comelit non prevedono interventi di manutenzione ad eccezione delle normali operazioni di pulizia, da effettuarsi comunque secondo quanto indicato in manuali / istruzioni.

Eventuali riparazioni devono essere effettuate:

- per i prodotti, esclusivamente da **Comelit Group S.p.A.**,
- per gli impianti, da personale tecnicamente qualificato.

Disclaimer

Comelit Group S.p.A. non assume alcuna responsabilità per:

- usi differenti da quello previsto
- mancato rispetto di indicazioni ed avvertenze presenti in questo manuale / istruzioni.

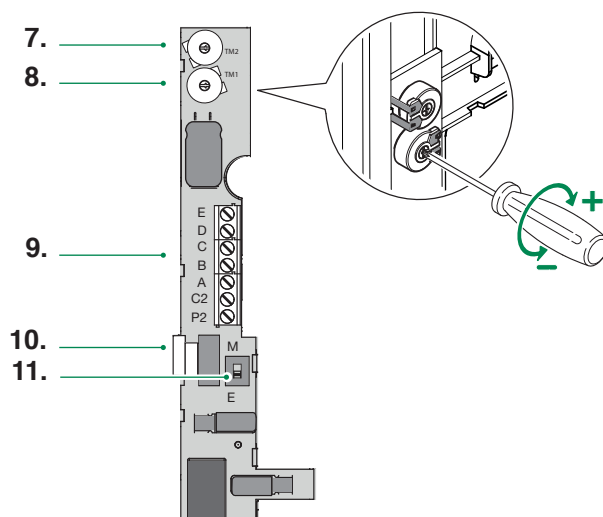
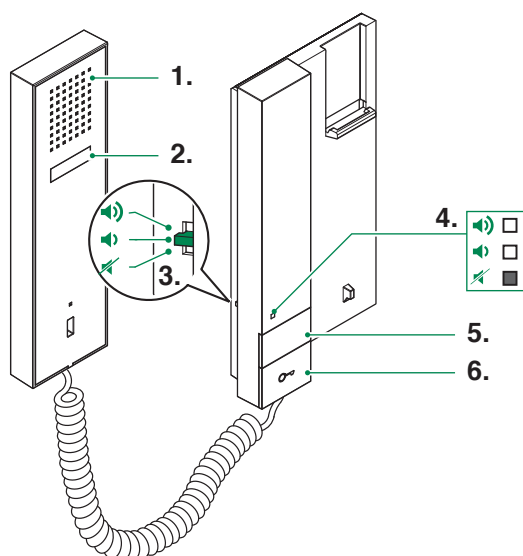
Comelit Group S.p.A. si riserva comunque il diritto di modificare in qualsiasi momento e senza preavviso quanto descritto nel presente manuale / istruzioni.

Descrizione

Citofono universale Serie MINI compatibile con la maggior parte dei citofoni prodotti dai principali produttori mondiali. Ideale nelle sostituzioni nelle riparazioni di installazioni citofoniche.

L'art. G104A dispone di pulsante apriporta e un pulsante supplementare per servizi aggiuntivi con comune indipendente, suoneria elettronica, regolazione del volume di chiamata e *Privacy* tramite selettore a 3 posizioni; il volume in modalità *Privacy* è segnalato da un indicatore di colore rosso. Citofono utilizzabile sia per impianti con comune positivo che per impianti con comune negativo.

Dimensioni: 105 x 190 x 28 mm



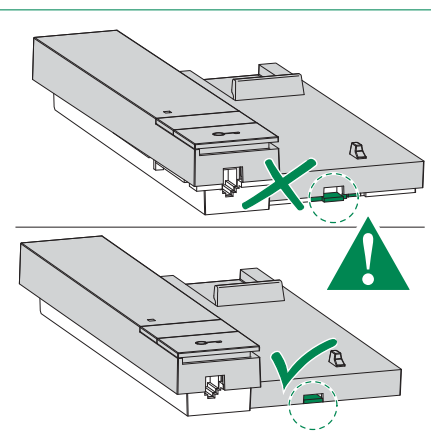
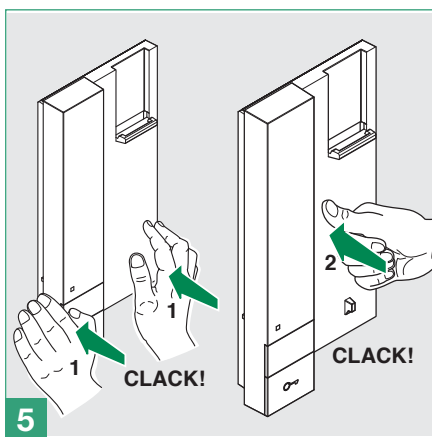
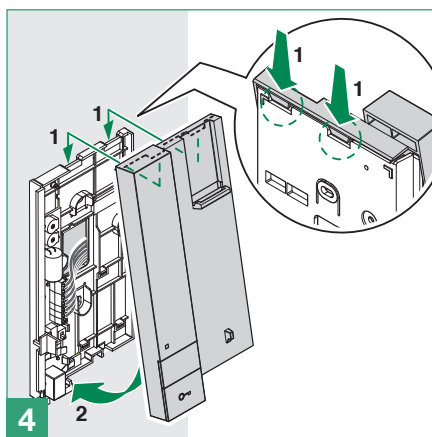
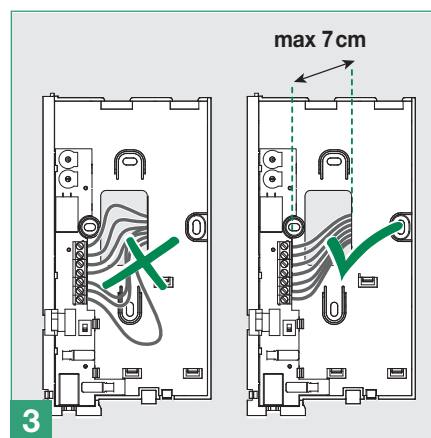
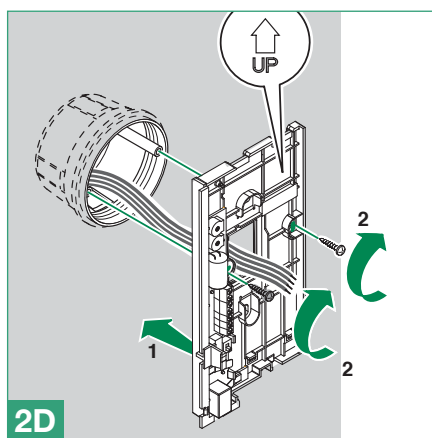
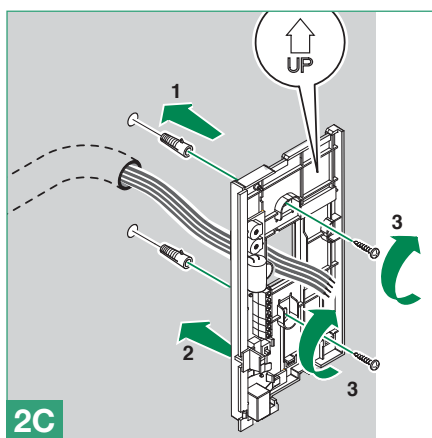
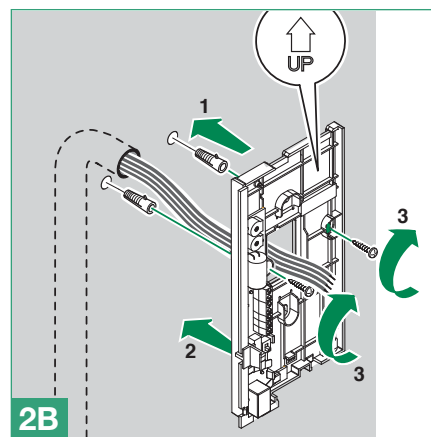
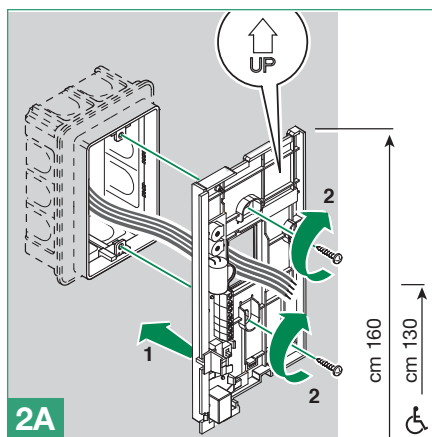
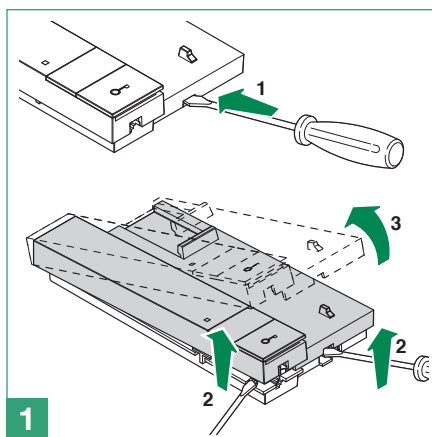
- 1. Altoparlante
- 2. Gancio fonica
- 3. Selettore a 3 posizioni:
 - Posizione alto:* Suoneria volume massimo
 - Posizione centrale:* Suoneria volume medio
 - Posizione basso:* Funzione *Privacy attiva* (per servizio *Privacy* si intende l'esclusione della suoneria di chiamata dal posto esterno e centralino).
- 4. Indicatore rosso: funzione *Privacy attiva*
- 5. P1 (Vedi **"Pulsante P1 per utilizzi vari"**)
- 6. Pulsante apriporta

- 7. **TM2** Regolazione volume altoparlante (Non modificare)
- 8. **TM1** Regolazione volume microfono
- 9. Morsettiera:

E	Altoparlante
D	Chiamata
C	Comune
B	Microfono condensatore
A	Apriporta
C2 P2	Pulsante P1 C. NO. 24V 100mA
- 10. Selettore volume / servizio *Privacy*
- 11. Selettore suoneria:

M	Suoneria tipo A (<i>Default</i>)
E	Suoneria tipo B

Installazione



Pulsante P1 per utilizzi vari

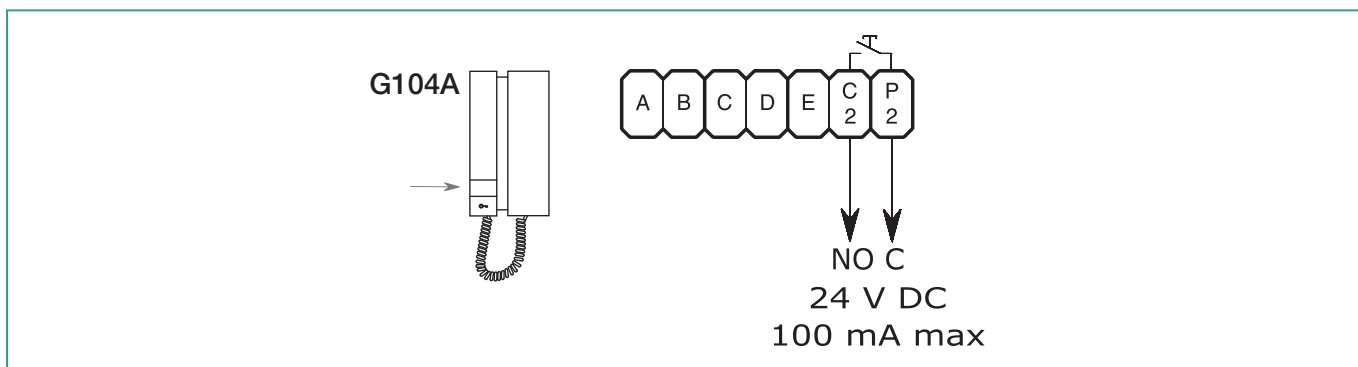


Tabella compatibilità

COMELIT G104A	A	B	C	D	E	E M
ACET	5	10	2	9	7	M
ALCAD TEL-001 - TEL002	1	3	2	5	4	E
AMPER	D	A	C	E	B	M
ATEA	2	4	3	5	1	M
AUTA	10	3	4	12	7	M
AUTA TF92	10	3	4	12	7	E
AUTELCO	P5	a	1	2	b	M
BELL SYSTEM TELEPHONE	Z	R	0	I	T	M
BITRON	9	2	6	C7	1	E
BOGEN	T	1	3	6	2	M
BPT	9	9	5	7	8	E
BPT	2	1	4	3	5	M
CENTRAMATIC	4	2	1	5	3	M
CITESA	1	4	C	B	3	M
CITVOX	5	10	9	T	7	M
COFREL (LT TERRANEO)	T1	1	3	6	2	M
COFREL (LT TERRANEO)	6	4	1	5	3	E
COFREL 600 /603 (LT TERRANEO)	T	1	3	6	2	M
COMELIT VOX 2100 /2102 /2103	P1	3	4	1	2	M
COMELIT VOX 2101 /2104	P1	3	4	S	2	E
COMELIT CIAO 2300 /2301 /2302	P1	3	4	S	2	E
COMELIT CIAO 2304	P1	3	4	1	2	M
COMELIT OKAY 2402W /2404W /2405W	P1	3	4	S	2	E
COMELIT STYLE 2602 /2602E	P1	3	4	S	2	E
COMELIT STYLE 2603U	A	B	C	D	E	E/M
ELBEX		MIC	LOW	+	SPEC	M
ELVOX	2	6	9	+	4	M
ELVOX	7	2	4	6	1	M
ELVOX 6200	7	2	3	6E	1	E
ENTRA 97	1	2	3	5	6	M
ENTRYPHONE	3	P	F,B,G	4	L	M
ERICSSON DEPN 40101	5	3	2	1	4	M
ERICSSON DEPN 60121	3	5	1	4	7	M
FARFISA	5	1	3	6	2	M
FERMAX GONDOLA	4	1	3	V/5	2	M
FERMAX REKTO TF-4	P	A	C	E	B	M
FRINGE	2	3	1	4,*	6	E/M

COMELIT G104A	A	B	C	D	E	E M
GAME	P	2	3	Z	1	M
GIRO	2	3	1	4	6	M
GOLMAR	X	M	A	N	S	E/M
GOLMAR	C2	5	3	7	10	E
GOLMAR	11	5	3	12	4	M
GOLMAR T-600	T	1	3	6	2	M
GOLAMR T810B	P1	5	3	7	10	M
GOLAMR T-2800	4	5	3	7	10	M
LT TERRANEO (COFREL)	T1	1	3	6	2	M
LT TERRANEO (COFREL)	6	4	1	5	3	E
LT TERRANEO (COFREL) 600 /603	T	1	3	6	2	M
MM DI MARCHESI	1	3	2	5	4	M
OSTELVI	9	2	6	7	1	M
PORMAT	4	3	2	V	1	M
RIPOLLES	3	1	8	4	2	M
RITTO ELEGANT 40518	11	12	13	15	14	E
SAFNAT	4	1	2	V	3	M
SEITI	5	1	3	6	2	M
SIEDLE HT611-01	I	12	9/C	7	11	M
SPRINT	"/"	1	3	6	2	M
STR NH200	1	M	0	T	S	M
STR NH205	1	M	0	T	S	E
TAGRA	8	2	6	4	1	M
TEGUI GL	3	4	2	1	5	M
TEGUI HORIZON	3	4	2	1	5	E/M
TELEVES	4	2	3	T	1	M
TESLA DDZ 85	1	2	3	4	6	M
TESLA DDZ 93	Z	2	3	4	6	M
TUNE	8	2	6	4	1	M
URMET 730/1	9	2	6	7	1	M
URMET DOMUS 1131-1132-1133	9	2	6	CA	1	E
URMET DOMUS 1130	9	2	10	7	1	M
URMET DOMUS 1134	9	2	6	CA	1	E
VIDEX	5	1	3	4	2	E
VIDEX	5	1	7	6	2	M
YUS PHONE	EL	T	-	B/PT	R	M

CERTIFIED MANAGEMENT SYSTEMS



www.comelitgroup.com

Via Don Arrigoni, 5 - 24020 Rovetta (BG) - Italy

 **Comelit**[®]
Passion. Technology. Design.