

Guida al montaggio  
ISTRUZIONI ORIGINALI

**Porta Blindata**



Guide to installation  
Transcription of the  
ORIGINAL INSTRUCTIONS  
**Security Door**



## PARTE 0 INDICE

## PART 0 INDEX

CONTENUTO	CAPITOLO CHAPTER	PAGINA PAGE	CONTENT
<b>PRESCRIZIONI DI SICUREZZA</b>	<b>1</b>	<b>3</b>	<b>SAFETY INSTRUCTIONS</b>
<b>MATERIALI DA PROCURARSI PRIMA DEL MONTAGGIO PORTA</b>	<b>2</b>	<b>6</b>	<b>TOOLS FOR THE INSTALLATION OF THE DOOR</b>
<b>PREPARAZIONE E POSIZIONAMENTO DEL CONTROTELAIO</b>	<b>3</b>	<b>7</b>	<b>PREPARING AND POSITIONING THE SUB FRAME</b>
<b>PREPARAZIONE E POSIZIONAMENTO DEL TELAIO SUL CONTROTELAIO</b>	<b>4</b>	<b>7</b>	<b>PREPARING AND POSITIONING THE FRAME ONTO THE SUB FRAME</b>
<b>PREPARAZIONE E INSERIMENTO DELLA PORTA SUL TELAIO</b>	<b>5</b>	<b>8</b>	<b>PREPARING AND INSERTING THE DOOR ONTO THE FRAME</b>
<b>MONTAGGIO KIT MANIGLIERIA</b>	<b>6</b>	<b>10</b>	<b>ASSEMBLING HANDLE KIT</b>
<b>REGISTRAZIONE DELLA PORTA SUL TELAIO</b>	<b>7</b>	<b>11</b>	<b>SETTING-UP THE DOOR ONTO THE FRAME</b>
REGOLAZIONE ACCOSTAMENTO PORTA TRAMITE CERNIERA	7.3	12	ADJUSTMENT OF THE DOOR WITH HINGES
REGOLAZIONE DELLA LUCE TRA PORTA E TELAIO	7.5	14	ADJUSTMENT OF THE SPACE BETWEEN THE DOOR AND THE FRAME
REGOLAZIONE IN ALTEZZA DELLA PORTA	7.7	16	ADJUSTING THE HEIGHT OF THE DOOR
SISTEMAZIONE REGOLASCROCCO	7.9	19	SETTING UP THE SPRING LATCH ADJUSTMENT
REGOLAZIONE DELLA BARRA PARA-ARIA	7.10	21	ADJUSTMENT OF THE DRAFT GUARD BAR
<b>ANNULLAMENTO CHIAVE CANTIERE</b>	<b>8</b>	<b>25</b>	<b>MASTER KEY CANCELLATION PROCESS</b>
<b>CONCLUSIONI</b>	<b>9</b>	<b>26</b>	<b>CONCLUSION</b>



### NOTA!

I disegni e qualsiasi altro documento consegnato insieme alla porta, sono di proprietà della DI.BI. che se ne riserva tutti i diritti e ricorda che non possono essere messi a disposizioni di terzi senza la sua approvazione scritta.

È quindi rigorosamente vietata qualsiasi riproduzione anche parziale del testo o delle illustrazioni.

Grazie per aver scelto DI.BI.



### NOTE!

Drawings and any other documents delivered with the door are property of DI.BI., which reserves all rights and reminds the user that these documents cannot be distributed to third parties without written approval.

Any reproduction, even partial, of the texts and illustrations is therefore strictly prohibited.

Thank you for choosing DI.BI.

**PARTE 1  
PRESCRIZIONE  
DI SICUREZZA**

**PART 1  
SAFETY  
INSTRUCTIONS**

**1.1**

**ATTENZIONE PERICOLO GENERICO!**

Ricordare che, salvo quando si deve agire sulla serratura che è necessario avere le mani libere, **bisogna SEMPRE indossare i D.P.I (Dispositivi Protezione Individuale).**

**1.1**

**CAUTION, GENERIC DANGER!**

Remember that, except for when having to work on the lock and you need to use bare hands, **you must wear work gloves and safety boots.**



**1.2**

**ATTENZIONE PERICOLO DI CESOIAMENTO!**

**NON CHIUDERE MAI LA PORTA CON VIOLENZA.**

**CI POSSONO ESSERE PERSONE CON LE MANI TRA PORTA E TELAIO.**

**1.2**

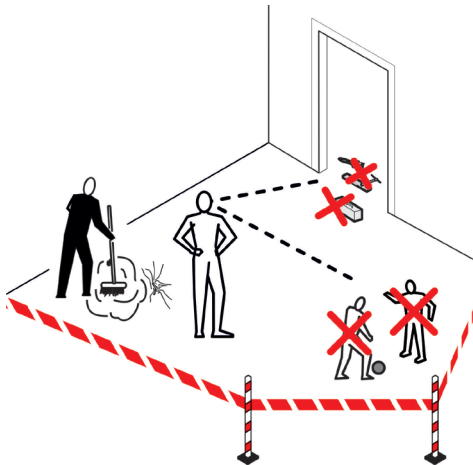
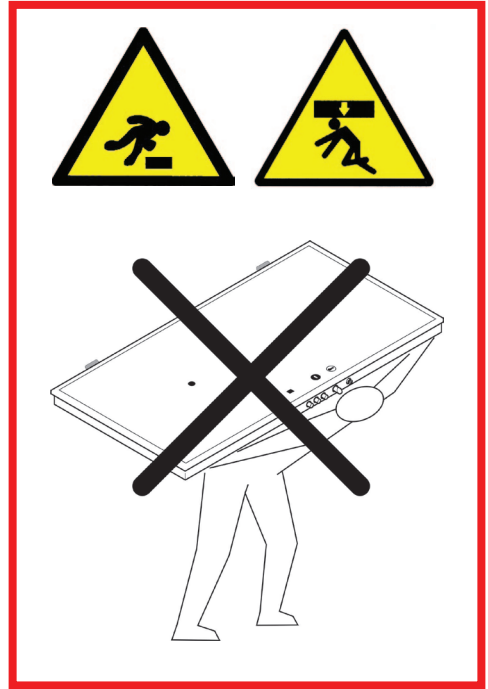
**CAUTION, DANGER OF SEVERING!  
NEVER SLAM THE DOOR. SOMEONE  
COULD HAVE HIS OR HER FINGERS  
BETWEEN THE DOOR AND THE FRAME.**

**1.3  
ATTENZIONE PERICOLO DI CADUTA,  
INCIAMPO, SCHIACCIAMENTO  
ED ALTRI DI NATURA ERGONOMICA!**

La porta non deve MAI essere trasportata UNA sola persona, ma trasportarla in più persone o con un carrello (se ci sono scalini utilizzare un carrello a 3 ruote).

**1.3  
CAUTION, DANGER OF FALLING,  
TRIPPING, AND CRUSHING, AND  
OTHER ERGONOMIC DANGERS!**

ONE SINGLE person should NEVER transport the door; rather it should be transported by two or more people or with a cart (if there are stairs use a cart with 3 wheels).



**1.4  
ATTENZIONE PERICOLO  
DI SCIVOLAMENTO E CADUTA!**

Durante il montaggio, mantenere la zona di lavoro ben pulita e priva di oggetti sul pavimento.

Durante il montaggio, l'addetto al montaggio deve allontanare qualsiasi persona esposta che si trovi nell'area di lavoro.

CI POSSONO ESSERE PIU' PERICOLI.

**1.4  
CAUTION, DANGER  
OF SLIPPING AND FALLING!**

During installation, keep the work area clean and free of stray objects on the floor.

During installation, the person responsible for installing the door should make sure that any third party is not in harm's way and inside the work area.

THERE COULD BE MORE DANGER.

**1.5  
ATTENZIONE PERICOLO  
D'INQUINAMENTO!**

Alla fine del montaggio della porta non disperdere il materiale di scarto nell'ambiente.

Inoltre... alla fine della vita della porta, non disperderla nell'ambiente ma, rivolgersi alle agenzie di recupero.

**1.5  
CAUTION, DANGER OF POLLUTION!**

At the end of the product's life, take care to dispose of it properly. Contact the public agencies responsible for recuperating metal materials, or contact retail outlets that will have further instructions.



## PARTE 2 MATERIALI DA PROCURARSI PRIMA DEL MONTAGGIO PORTA

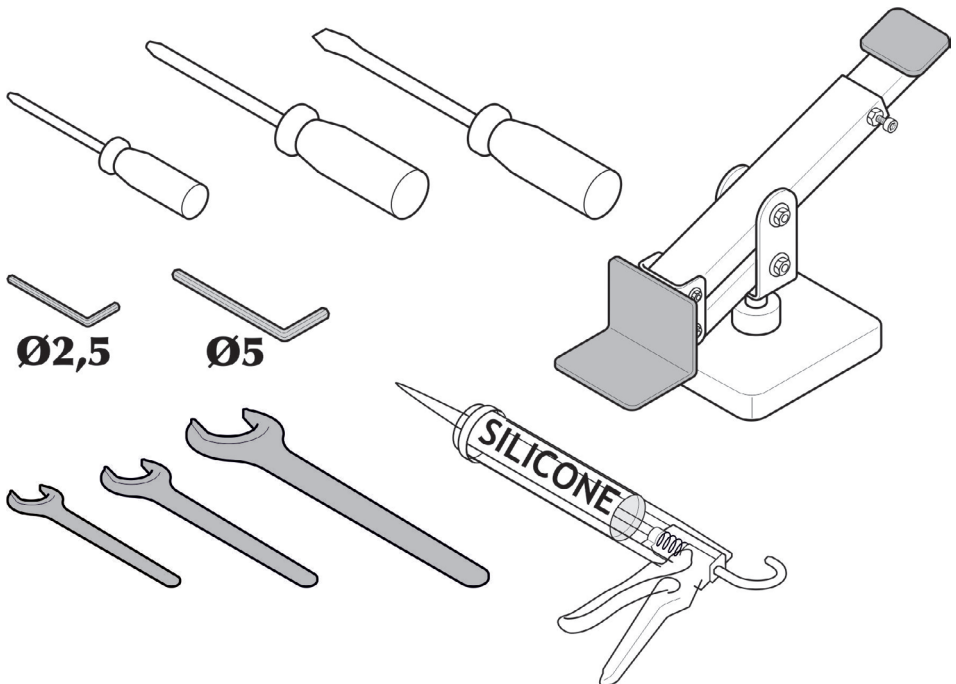
## PARTE 2 TOOLS FOR THE INSTALLATION OF THE DOOR

### ATTREZZATURE DA PROCURARSI:

- CACCIAVITE A CROCE Ø 4
- CACCIAVITE A CROCE Ø 6
- CACCIAVITE A TAGLIO
- CHIAVE BRUGOLA DA 2,5
- CHIAVE BRUGOLA DA 5
- CHIAVE FISSA DA 7
- CHIAVE FISSA DA 8
- CHIAVE FISSA DA 17
- ATTREZZO DI SOLLEVAMENTO PORTA (opzionale)
- SILICONE NEUTRO

### EQUIPMENT:

- CROSS SCREWDRIVER Ø 4
- CROSS SCREWDRIVER Ø 6
- CUT SCREWDRIVER
- ALLEN KEY 2,5 mm
- ALLEN KEY 5 mm
- 7 mm FIXED WRENCH
- 8 mm FIXED WRENCH
- 17 mm FIXED WRENCH
- DOOR LIFTING TOOL (optional)
- TRANSPARENT SILICONE



**PARTE 3  
PREPARAZIONE E  
POSIZIONAMENTO  
DEL CONTROTELAIO**

Per la Preparazione e Posizionamento del Controtelaio vedere le istruzioni poste sull'imballo del CONTROTELAIO.

**PART 3  
PREPARING  
AND POSITIONING  
THE SUB FRAME**

For the Preparation and Positioning of the Subframe, see the instructions on the SUBFRAME packaging.

**PARTE 4  
PREPARAZIONE E  
POSIZIONAMENTO  
DEL TELAIO SUL  
CONTROTELAIO**

Per la Preparazione e Posizionamento del Telaio vedere le istruzioni poste sull'imballo del TELAIO.

**PART 4  
PREPARING  
AND POSITIONING  
THE FRAME ONTO  
THE SUB FRAME**

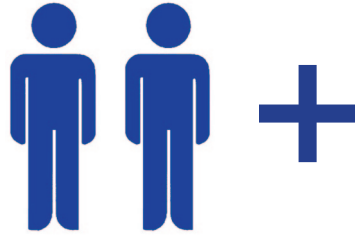
For the Preparation and Positioning of the Frame, see the instructions on the FRAME packaging.

**PARTE 5  
PREPARAZIONE  
E INSERIMENTO DELLA  
PORTA SUL TELAIO**

**PART 5  
PREPARING  
AND INSERTING THE  
DOOR ONTO THE FRAME**

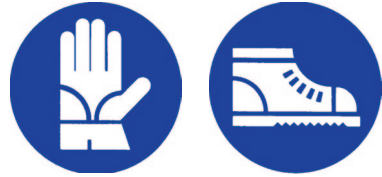
**5.1  
ATTENZIONE PERICOLO  
DI SCHIACCIAMENTO!**

Le porte sono molto pesanti ed è **OBBLIGATORIO** movimentarle in due o più persone. Queste persone devono indossare rigorosamente **GUANTI E SCARPE ANTINFORTUNISTICHE**.



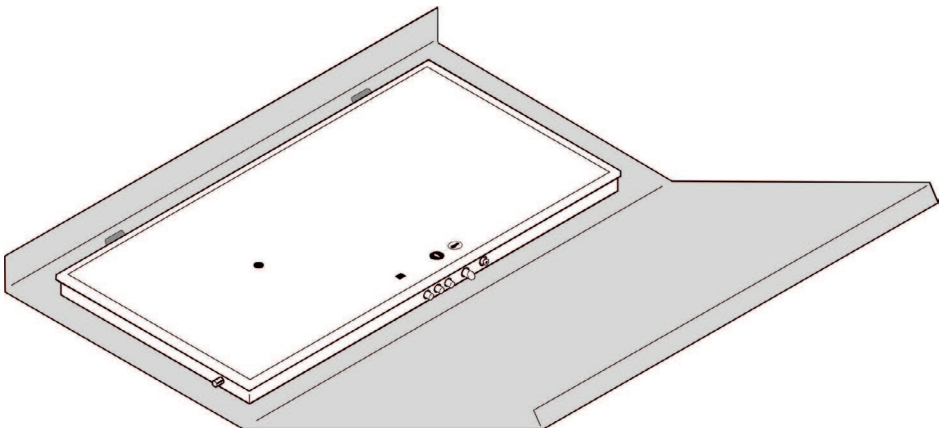
**5.1  
CAUTION, DANGER  
OF BEING CRUSHED!**

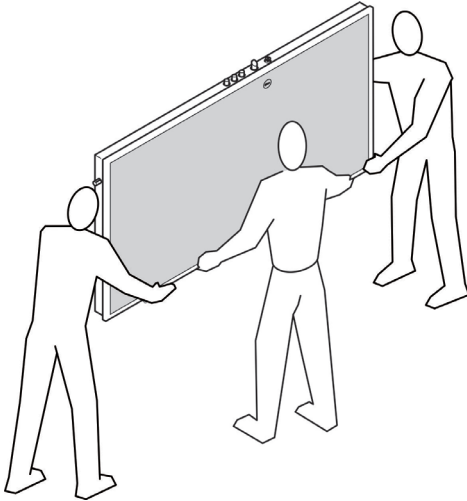
The doors are very heavy and **MUST** be handled by two or more persons. It is imperative that these people wear **WORK GLOVES AND SAFETY BOOTS**.



**5.2**  
Aprire l'imballo della **PORTA**  
e controllare il contenuto.

**5.2**  
Open the **DOOR** packaging  
and check the content.





**5.3  
ATTENZIONE PERICOLO  
DI SCHIACCIAMENTO**

- Se si ha un Attrezzo di sollevamento, utilizzarlo per inserire la porta nei cardini.
- **SE NON SI HA un Attrezzo di sollevamento - con molta attenzione - sollevare la porta ed infilarla sui propri cardini.**

**5.3  
CAUTION!  
CRUSHING DANGER**

- If you have door Lifter available please use it in order to install the door on hinges.
- **IF DOOR LIFTER IS NOT AVAILABLE be careful and lift the door by hand and install it on hinges.**

5.4  
La **PREPARAZIONE ED INSERIMENTO DELLA PORTA SUL TELAIO**, è finita.

5.4  
The **PREPARING AND INSERTING THE DOOR ONTO THE FRAME** section is complete.

## PARTE 6 MONTAGGIO KIT MANIGLIERIA



### AVVERTENZA!

Prima di proseguire con le **REGOLAZIONI DELLA PORTA** bisogna eseguire il **MONTAGGIO DEL KIT MANIGLIERIA**.

Prelevare la scatola del KIT e seguire la **Guida al montaggio** posta all'interno della scatola del KIT.

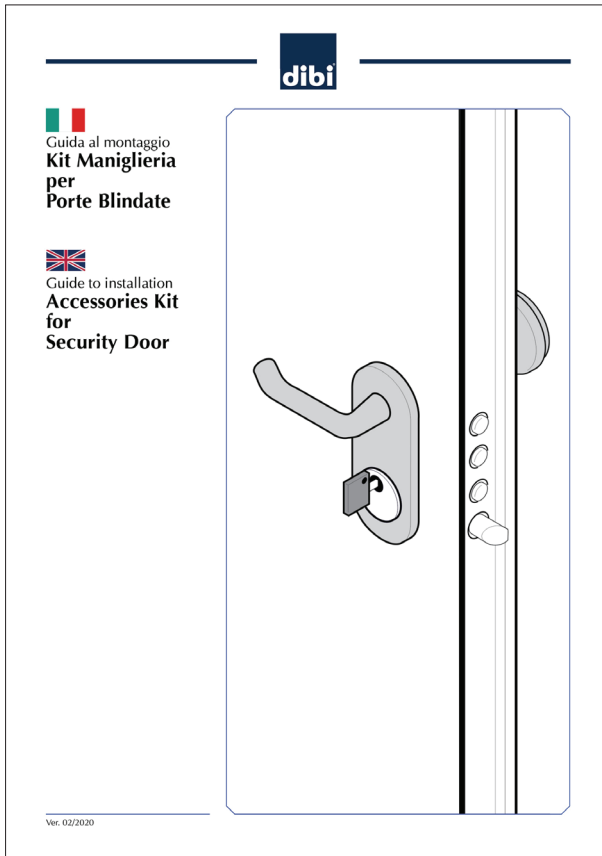
## PART 6 ASSEMBLING HANDLE KIT



### WARNING!

Before the **DOOR ADJUSTMENT** it is necessary to install the **HANDLE KIT**.

Collect the handle **KIT** and use the **Assembly Instruction** which is inside the handle **KIT**.



**PARTE 7  
REGISTRAZIONE  
DELLA PORTA SUL TELAIO**

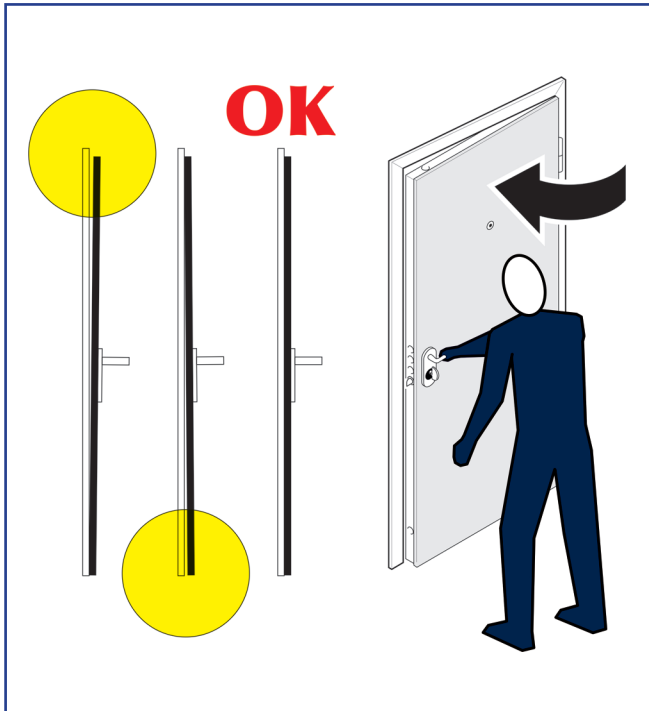
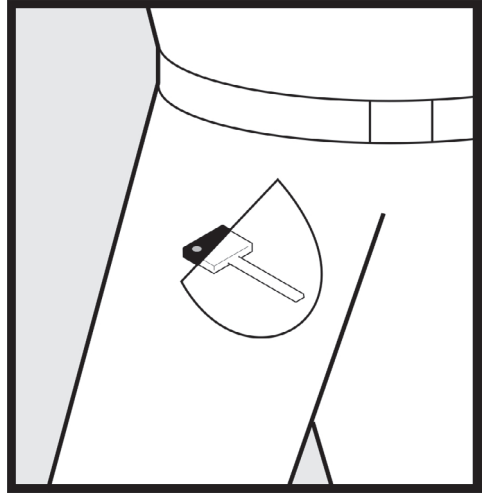
**PART 7  
SETTING-UP THE DOOR  
ONTO THE FRAME**

**7.1  
AVVERTENZA**

Durante le seguenti operazioni, per ogni evenienza tenere sempre la **CHIAVE DA CANTIERE** in tasca.

**7.1  
CAUTION**

During the following procedures always keep the **MASTER KEY** in your pocket.



**7.2**  
Accostare la porta al Telaio e verificare la battuta della porta sul telaio.

**Deve battere sul Telaio IN MODO PARALLELO lungo tutta l'altezza.**

**Se non è così, bisogna regolare le cerniere nel seguente modo.**

**7.2**  
Put the door leaf close to the frame and verify that the door jamb is on the frame.

**The door must touch the frame in PARALLEL over the entire height.**

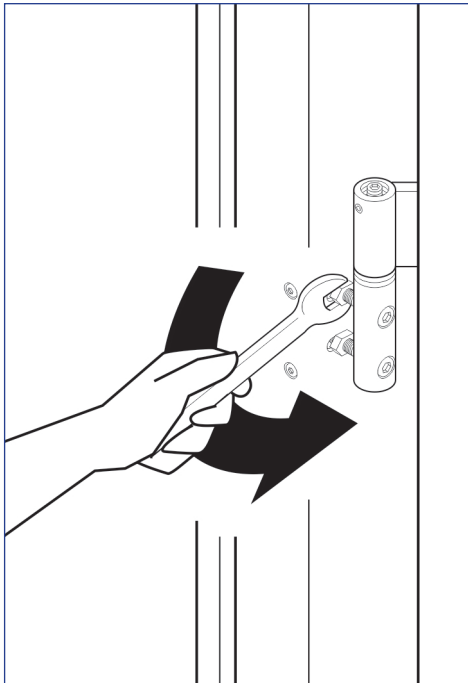
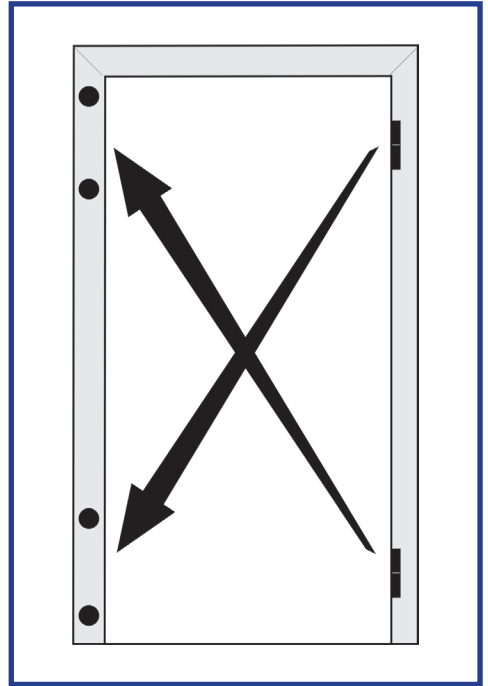
**If it doesn't, you need to adjust the hinges in the following way.**

7.3  
REGOLAZIONE ACCOSTAMENTO  
PORTA TRAMITE CERNIERA

7.3  
ADJUSTMENT OF THE DOOR  
WITH HINGES

- 7.3.a
- Se bisogna accostare al telaio **la parte superiore** della porta, bisogna agire sulla cerniera INFERIORE.
  - Se bisogna accostare al telaio **la parte inferiore** della porta, bisogna agire sulla cerniera SUPERIORE.

- 7.3 a
- If you need to adjust **the top** of the door to the frame you have to work on the LOWER hinge.
  - If you need to adjust **the bottom** of the door to the frame you have to work on the UPPER hinge.



7.3.b  
Con la CHIAVE FISSA da 17  
allentare i dadi.

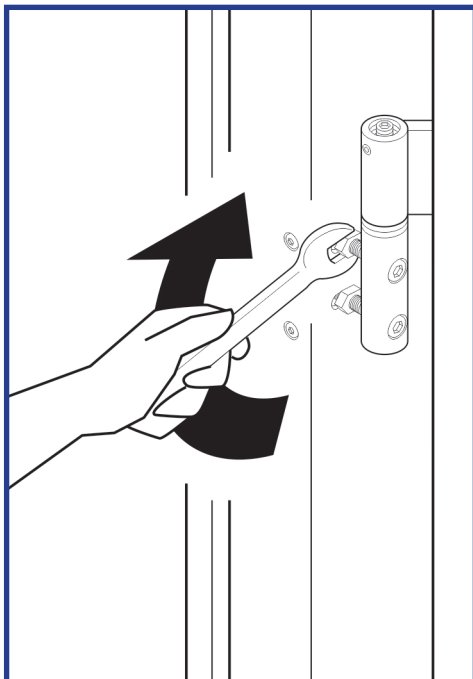
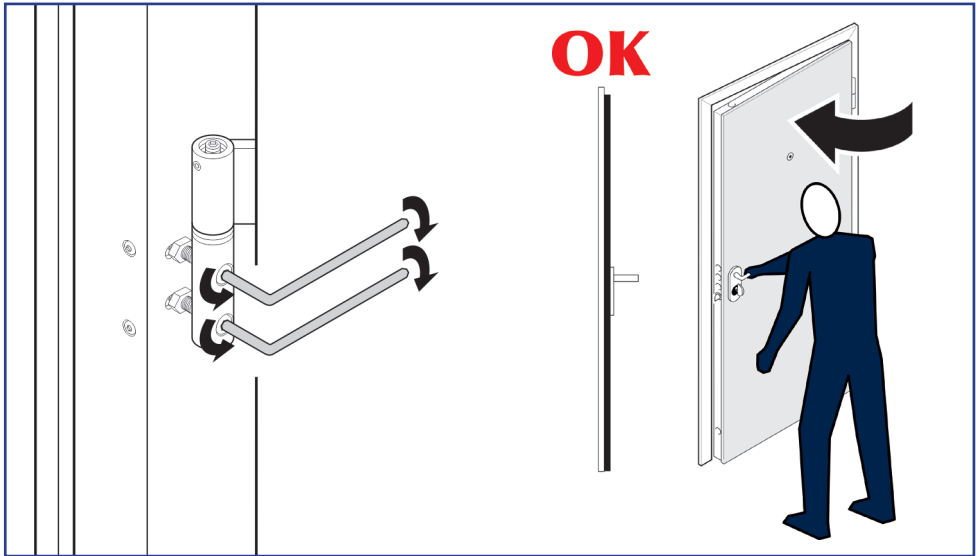
7.3.b  
Loosen the nuts with 17 FIXED  
WRENCH.

7.3.c

Con la Chiave brugola da 5, regolare la cerniera fino a che la porta è **PARALLELA** e a **BATTUTA** sul Telaio.

7.3.c

You have to work on the hinges with the n.5 allen key until the door is **PARALLEL** and **HINGED** on the frame.



7.3.d

Con la Chiave fissa da 17 serrare i dadi.

7.3 d

Screw down the nuts with 17 fixed wrench.

7.3.e

La **REGOLAZIONE ACCOSTAMENTO PORTA TRAMITE CERNIERA**, è finita.

7.3 e

The **ADJUSTMENT OF THE DOOR WITH HINGES** section is now complete.

7.4

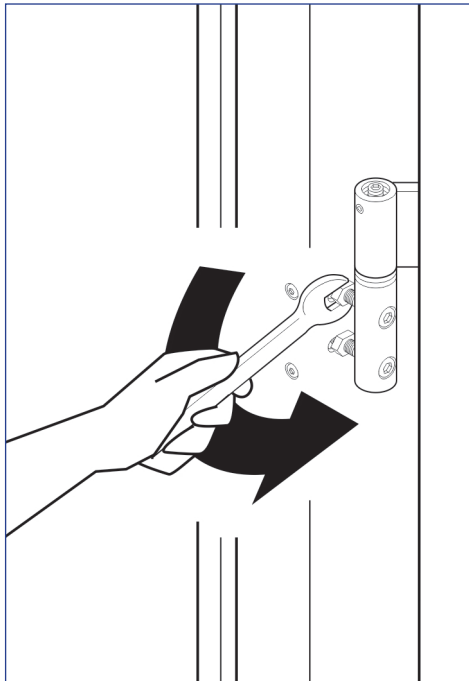
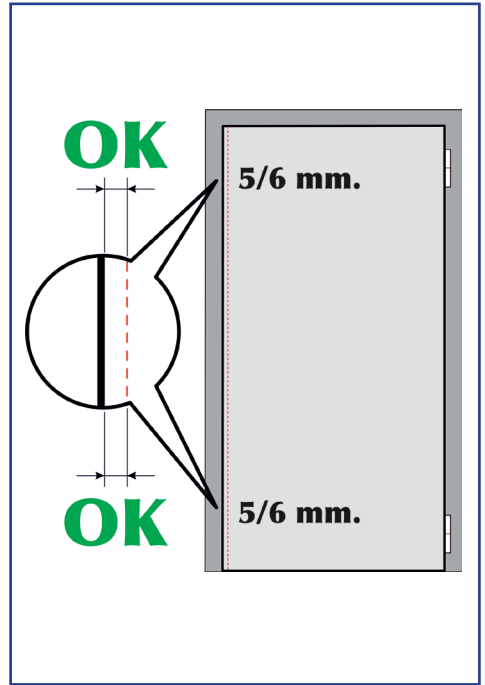
Accostare la porta al Telaio e verificare la luce tra la porta ed il Telaio stesso.

- Se la luce è di 5/6 millimetri ed è **parallela**, passare all'operazione 7.6.
- Se la luce **non è** di 5/6 millimetri o **non è parallela**, comportarsi come descritto qui di seguito (7.5).

7.4

Put the door leaf close to the frame and verify that the space between the door and the frame is ok.

- If the space is 5/6 mm and **it's parallel**, go to step 7.6.
- If the space is **not** 5/6 mm or **it's not parallel**, read the following instructions (7.5).



7.5

**REGOLAZIONE DELLA LUCE TRA PORTA E TELAIO**

7.5

**ADJUSTMENT OF THE SPACE BETWEEN THE DOOR AND THE FRAME**

7.5.a

**AGIRE SU UNA CERNIERA ALLA VOLTA.**

Con la Chiave fissa da 17, allentare leggermente i dadi della cerniera interessata.

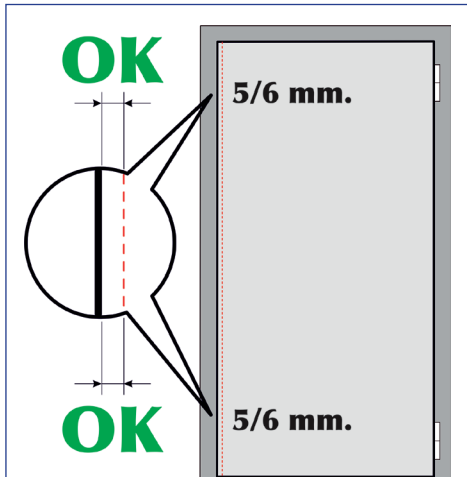
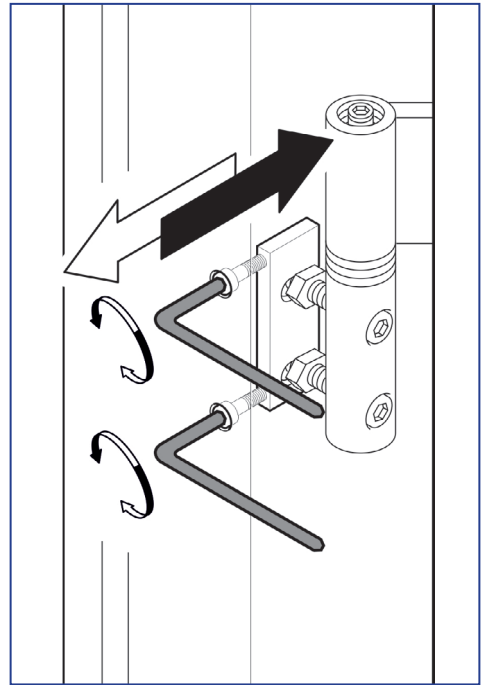
7.5.a

**WORK ON ONE HINGE AT A TIME.**

Use the 17 Wrench to lightly loosen the nuts of the hinge that needs to be regulated.

7.5.b  
Con la Chiave brugola da 2.5,  
regolare il supporto cerniera.

Adjust the hinge support with the 2.5"  
ALLEN WRENCH.

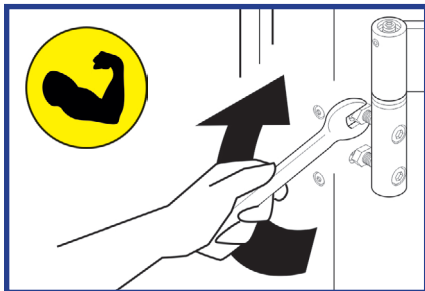


7.5.c  
Ottenuta la quota desiderata (5/6 mm.),  
con la Chiave fissa da 17, serrare i dadi.

**Se è necessario eseguire la stessa  
operazione anche sull'altra cerniera.**

7.5.c  
Once the desired measurements are  
achieved (5/6 millimeters), secure the  
nuts with the 17" Wrench.

**If necessary, perform the same  
operation on the other hinge.**



7.5.d  
La **REGOLAZIONE DELLA LUCE  
TRA PORTA E TELAIO** è finita.

7.5.d  
**ADJUSTMENT OF THE SPACE  
BETWEEN THE DOOR AND THE  
FRAME** is complete.

7.6

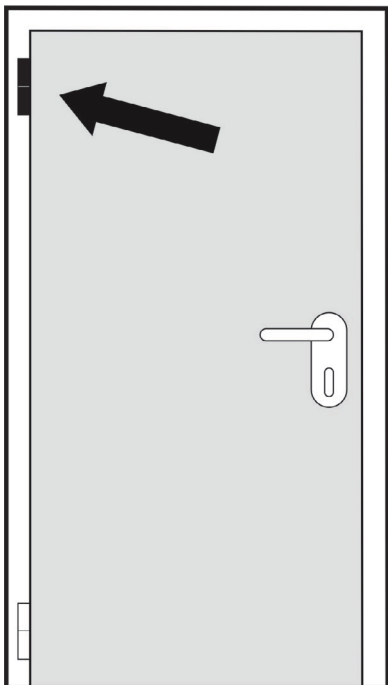
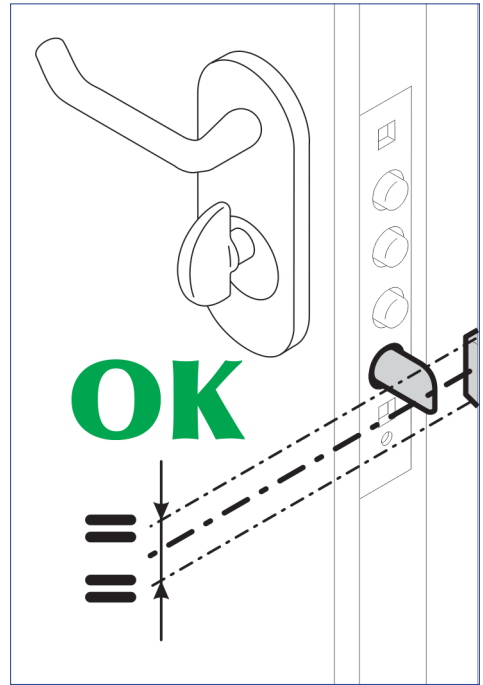
Osservare che lo scrocco sia centrato con il suo invito.

- **Se è centrato**, passare all'operazione 7.8.
- **Se non è centrato**, comportarsi come descritto qui di seguito (7.7).

7.6

Check that the spring latch is centered in its nestle.

- **If it is centered**, go on to step 7.8.
- **If it is not centered**, follow the instructions below in step 7.7.



7.7  
REGOLAZIONE IN ALTEZZA  
DELLA PORTA

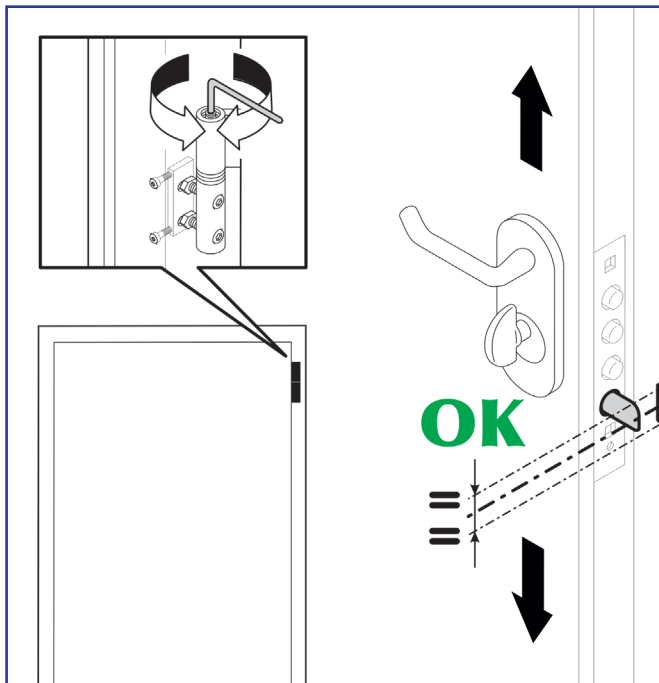
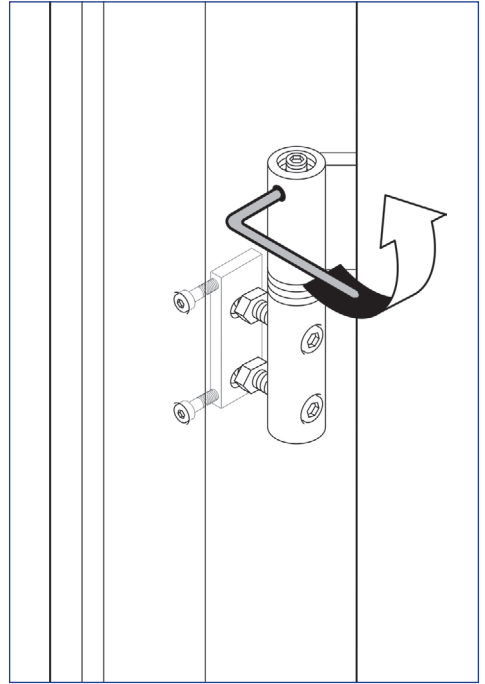
7.7  
ADJUSTMENT ON THE HEIGHT  
OF THE DOOR

7.7.a  
INIZIARE DALLA CERNIERA SUPERIORE.

7.7.a  
BEGIN WITH THE UPPER HINGE.

7.7.b  
 Con la Chiave brugola da 2,5, allentare  
 il grano di fissaggio della cerniera  
 sulla porta.

7.7.b  
 Loosen the grub screw on the hinge  
 of the door with the 2.5" Allen Wrench.

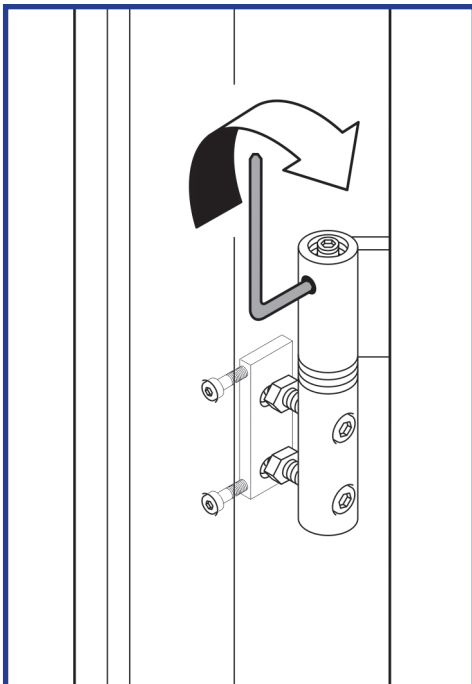
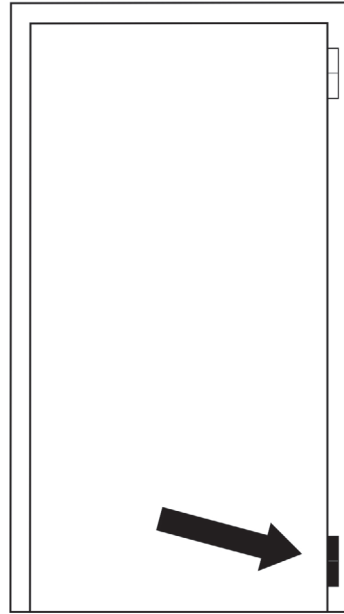


7.7.c  
 Con la Chiave  
 brugola da 5, **alzare**  
**o abbassare** la porta  
 fino a quando  
 lo scrocco è centrato  
 sull'invito.

7.7.c  
 With the 5 Allen  
 Wrench, **lift or lower**  
 the door until the spring  
 latch is centered in its  
 nestle.

7.7.d  
Ripetere la stessa operazione,  
anche sulla cerniera inferiore.

7.7.d  
Repeat the same step  
for the lower hinge.



7.7.e  
Quando si è sicuri che lo scrocco  
è centrato sull'invito e che tutte e due  
le cerniere supportano la porta con lo  
stesso sforzo **SERRARE I DUE GRANI.**

7.7.e  
When you are sure that the spring latch  
is centered into the nestle and that the  
two hinges that support the door are  
carrying the same weight, **SECURE  
THE TWO GRUB SCREWS.**

7.7.f  
La **REGOLAZIONE IN ALTEZZA  
DELLA PORTA** è finita.

7.7.f  
**ADJUSTMENT ON THE HEIGHT  
OF THE DOOR** is complete.

7.8

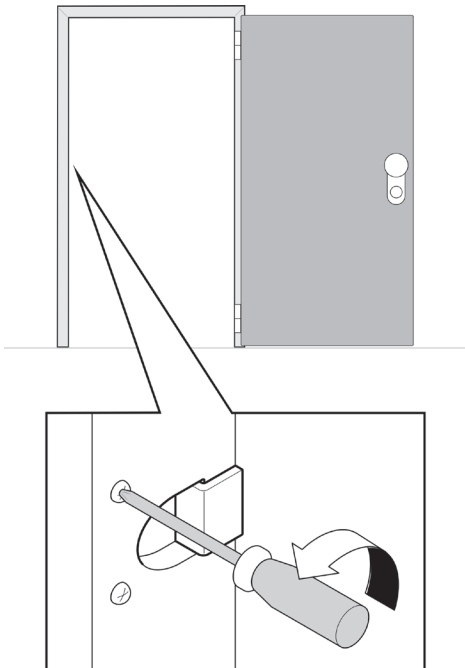
**Delicatamente, chiudere la porta.**

- Se la porta **si chiude correttamente**, passare all'operazione 7.10.
- Se la porta **non si chiude o se c'è troppo gioco**, bisogna agire sul regolatore dello scrocco come descritto qui di seguito (7.9).

7.8

**Close the door gently.**

- If the door **closes correctly**, go to step 7.10.
- If the door **does not close correctly or there is too much space**, the spring latch must be adjusted as described in step 7.9 here below.



**7.9  
SISTEMAZIONE REGOLASCROCCO**

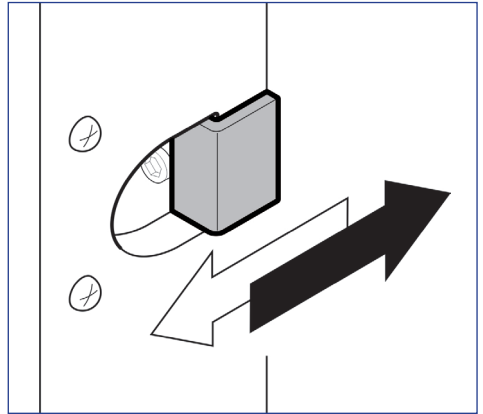
**7.9  
SETTING UP THE SPRING LATCH  
ADJUSTMENT**

7.9.a  
Con il Cacciavite a croce da 4,  
allentare le due viti testa a croce.

7.9.a  
With a 4 Cross Screwdriver  
loosen the two cross head screws.

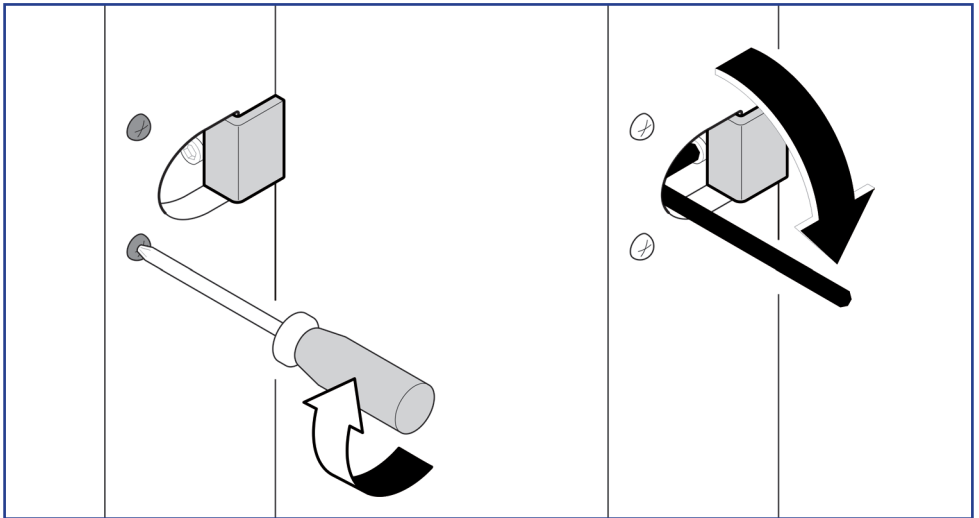
7.9.b  
Spostare il regolascrocco secondo necessità.

7.9.b  
Move the spring latch adjustment as needed.



7.9.c  
Provare la chiusura e..., quando si ha la chiusura desiderata, SERRARE LE VITI TESTA A CROCE E CON LA CHIAVE A BRUGOLA DA 3 mm. SERRARE IL GRANO.

7.9.c  
Check on the way the door closes and..., when it closes as desired, SECURE THE CROSS HEAD SCREWS AND SECURE THE GRUB SCREW WITH THE 3 mm ALLEN KEY.



7.9.d  
La **SISTEMAZIONE REGOLASCROCCO** è finita.

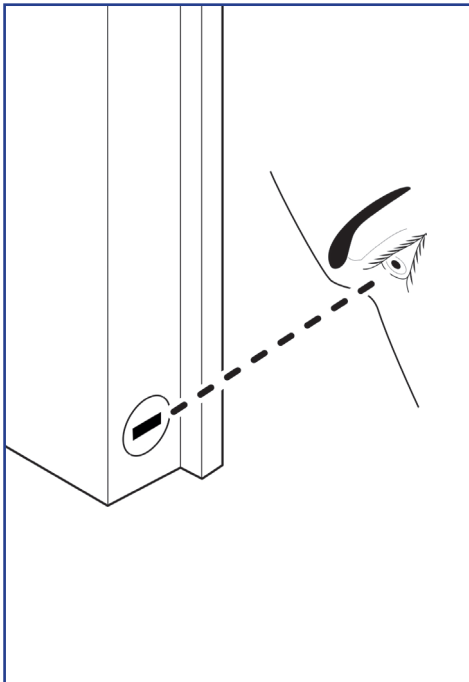
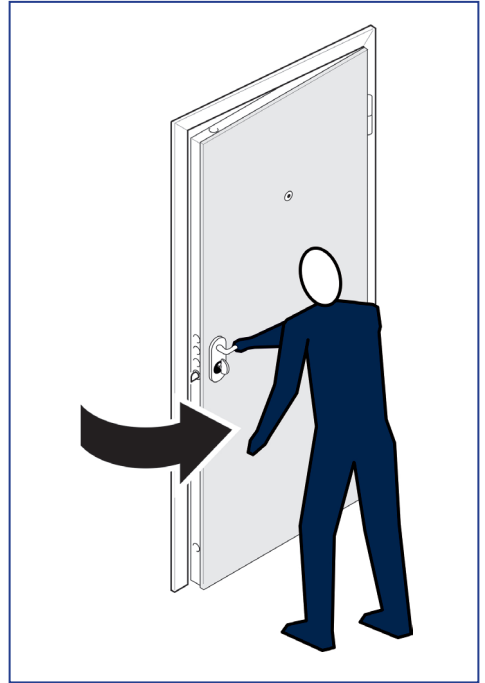
7.9.d  
The **SETTING UP THE SPRING LATCH ADJUSTMENT** is complete.

**7.10**  
**Se la porta è corredata di barra para-aria, bisogna - per tentativi - regolarla secondo questa procedura.**

**7.10**  
**If the door comes with a draft-free bar, it must be adjusted - by trial and error - the following way.**

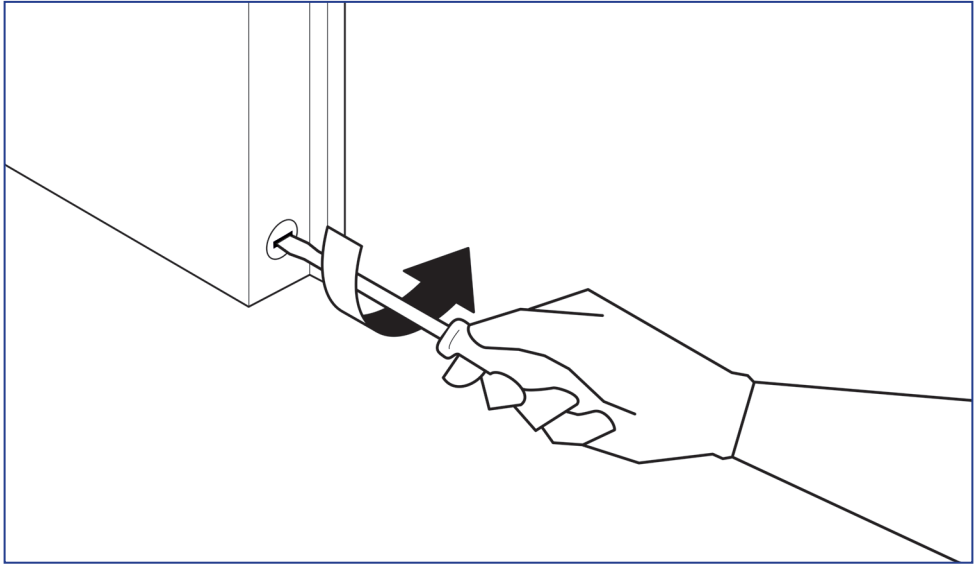
7.10.a  
 Aprire la porta.

7.10.a  
 Open the door.



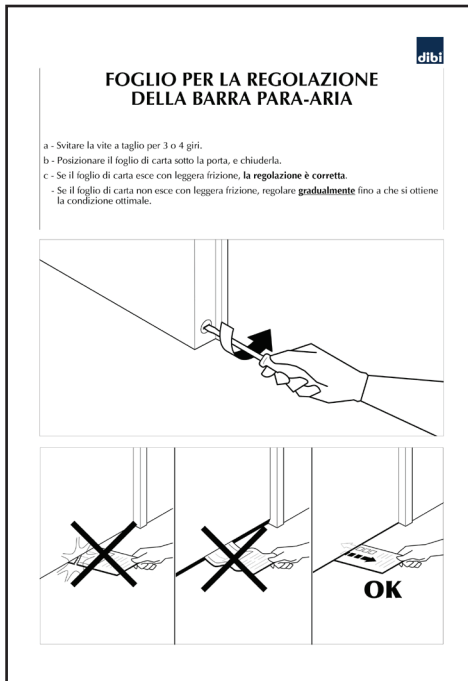
7.10.b  
 Sotto la cerniera inferiore si noterà una vite con taglio.

7.10.b  
 Under the lower hinge you will notice a cut head screw.



7.10.c  
Con il CACCIAVITE A TAGLIO  
svitarla per tre o quattro giri.

7.10.c  
Unscrew it for three or four times  
with a CUT SCREWDRIVER.

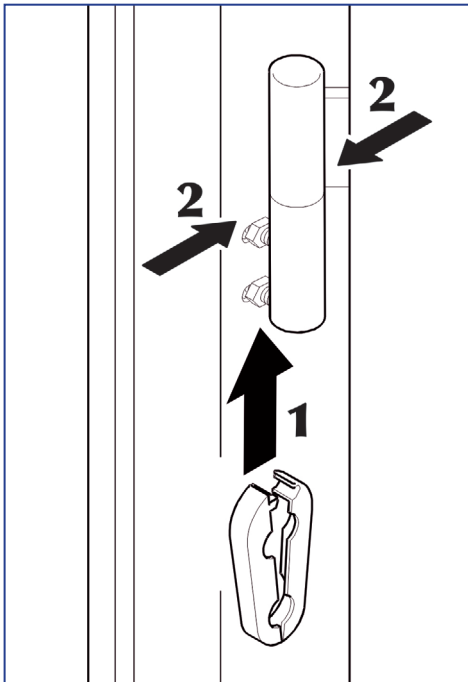
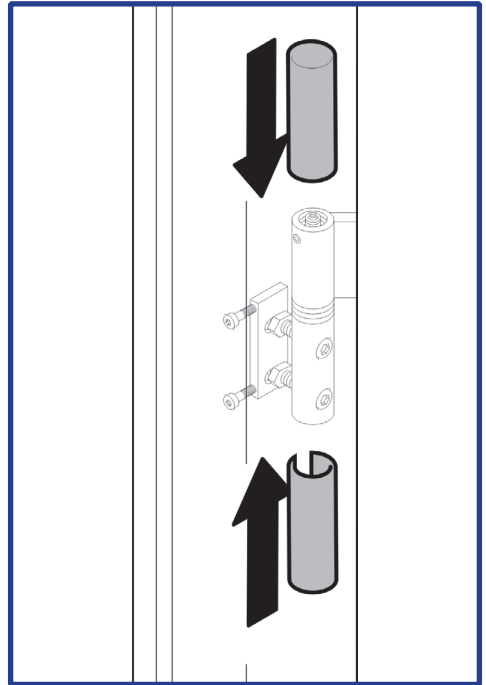


7.10.d  
Prelevare il foglio di carta PER  
LA REGOLAZIONE DELLA BARRA  
PARA-ARIA e regolare la barra come  
descritto nel foglio.

7.10.d  
Take the piece of paper for the  
ADJUSTMENT OF THE WEATHERSTRIP  
BAR and adjust the bar as described.

7.11  
Infilare i CAPPUCCI COPRICERNIERE.

7.11  
Apply the HINGE COVER  
onto the hinges.

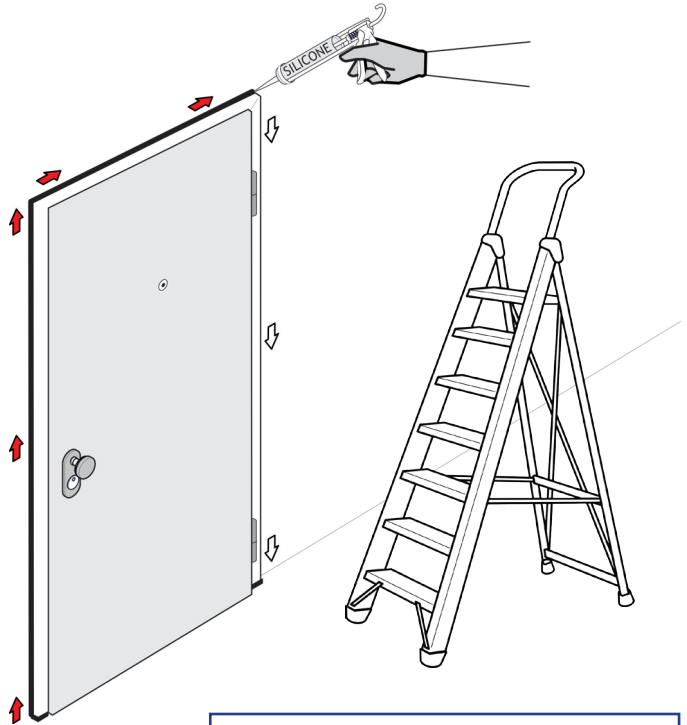


7.12  
Infilare le due MASCHERE  
COPRIBULLONI in entrambe  
le cerniere e chiuderle.

7.12  
Apply the two SCREW NUT  
COVERS  
on both hinges and close them.

7.13  
Utilizzando un mezzo di sollevamento adeguato, **spalmare** del SILICONE NEUTRO tra il **telaio** e il **muro**.

7.13  
Using the most appropriate lifting device, **spread** TRANSPARENT SILICONE between **frame** and **wall**.

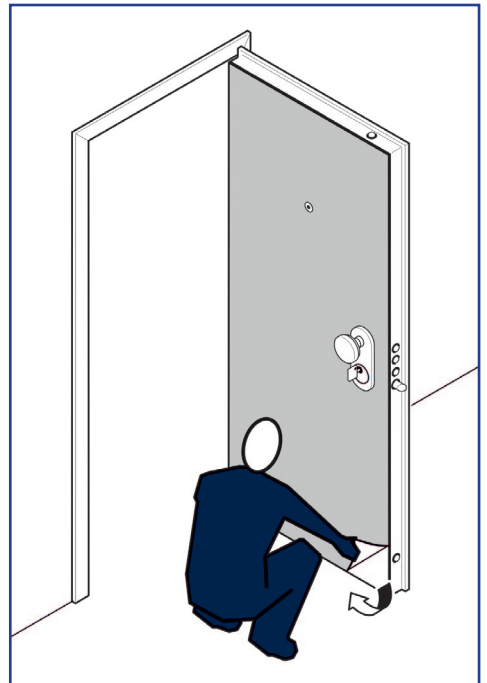


7.14  
SE PRESENTE, TOGLIERE IL PELABILE DAI RIVESTIMENTI.

7.14  
IF THERE IS A PROTECTIVE FILM ON THE DOORS, REMOVE IT.

7.15  
La REGISTRAZIONE DELLA PORTA SUL TELAIO è terminata.

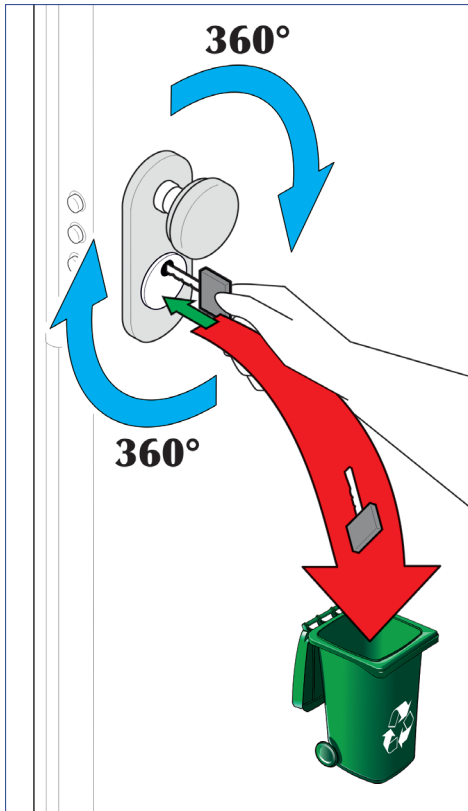
7.15  
DOOR ADJUSTMENT ON THE FRAME is now complete.



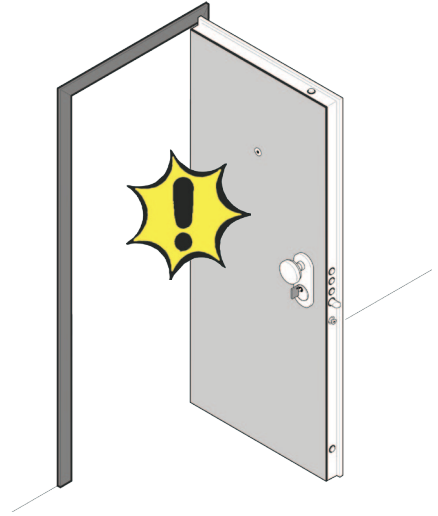
## PARTE 8 ANNULLAMENTO CHIAVE CANTIERE

**8.1**  
**AVVERTENZA!**  
SOLO DOPO L'AVVENUTA  
CONSEGNA DELLE CHIAVI  
AL PROPRIETARIO FINALE,  
eseguire la seguente operazione  
con la PORTA APERTA.

**8.1**  
**CAUTION!**  
Please do the following procedure  
with the open door, just ONCE  
YOU GAVE KEYS TO THE END USER



## PART 8 MASTER KEY CANCELLATION PROCESS



- 8.2**
- Inserire nella mappa una delle CHIAVI DI SERVIZIO.
  - Farle fare un giro completo di 360°. Automaticamente la CHIAVE DA CANTIERE **viene esclusa ed in questo modo non è più utilizzabile.**
  - Buttare la CHIAVE DA CANTIERE.

- 8.2**
- Insert one of the USER KEYS in the web.
  - Turn it completely for 360°. The MASTER KEY **is automatically overridden and thus no longer usable.**
  - Throw away the MASTER KEY.

**8.3**  
L' ANNULLAMENTO CHIAVE CANTIERE è terminato.

**8.3**  
MASTER KEY CANCELLATION PROCESS is now complete.

## PARTE 9 CONCLUSIONI

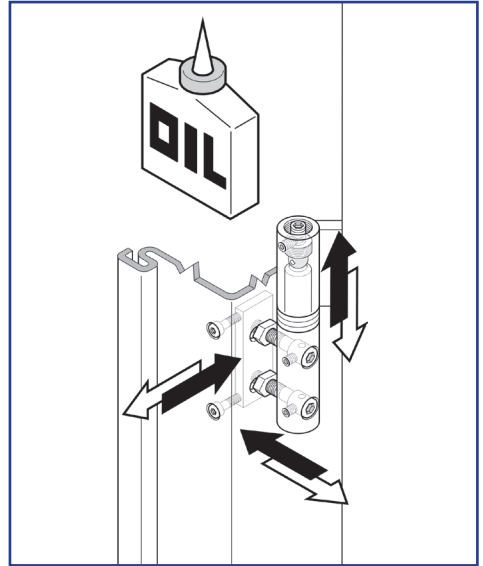
## PART 9 CONCLUSION

9.1  
Per la manutenzione della porta, ricordi che la serratura ed i perni, **non devono essere lubrificati.**

Saltuariamente devono essere lubrificate, con un **leggerissimo velo** di olio di vasellina, le cerniere.

9.1  
For the maintenance of the door, remember that the lock and the pins **do not need lubricants.**

Occasionally the hinges should be lubricated, **very lightly** with Vaseline oil.



9.2  
**ATTENZIONE SICUREZZA!**

LA PORTA NON É CONSIDERATA CHIUSA IN SICUREZZA SE NON É STATA CHIUSA CON LE **3 MANDATE.**

9.2  
**CAUTION, SAFETY INSTRUCTION!**

THE DOOR IS NOT CONSIDERED SAFELY CLOSED IF IT HAS NOT BEEN SHUT WITH **3 TURNS.**

9.3

Alla fine della vita della porta non disperderla nell'ambiente, ma rivolgersi alle agenzie di smaltimento materiali ferrosi o al Costruttore che darà istruzioni in merito.

9.3

At the end of the door's life, do not dispose of it improperly. Rather, contact the public agencies responsible for recuperating metal materials, or contact the Manufacturer, who will have further instructions.



9.4

Per qualsiasi informazione oltre quanto descritto in questo manuale contattare il Costruttore o i suoi Centri di Assistenza.

9.4

For any other information beyond what is included in this instruction manual, contact the Manufacturer or the Service Centers.



**DI.BI. PORTE BLINDATE S.R.L.**

Via Einaudi, 2 - 61032 FANO (PU) - ITALY

Tel. +39.0721.8191

Fax +39.0721.855.460

E-mail: [info@dibigroup.com](mailto:info@dibigroup.com)

Web: [www.dibigroup.com](http://www.dibigroup.com)