

ISTRUZIONI DI MONTAGGIO VENEZIANE 50 MM CON GUIDE LATERALI (Fornitura in dotazione)

La confezione del kit di montaggio contiene:

2 fili di nylon
2 molle
2 morsetti
2 morsettoni (C)
2 staffe con 2 piastrine

1 - Procedere con il montaggio delle staffe a soffitto (l'apertura dei ganci alla fine delle staffe deve essere rivolta verso l'interno.)

2 - Inserimento del filo di Nylon

Partire dal Fondo della veneziana

Infilate il filo di nylon nell'occhiolo e fate scorrere il filo nelle lamelle fino a farlo uscire dal cassonetto.

Infilate la molla nel filo di nylon (la parte più larga deve restare verso il basso)

Fissare il morsetto più piccolo al filo (in questo modo la molla sarà bloccata all'interno del casonetto superiore).

3- Fissare il morsettone a pavimento:

Usare il morsettone (cilindro con vite più grande)

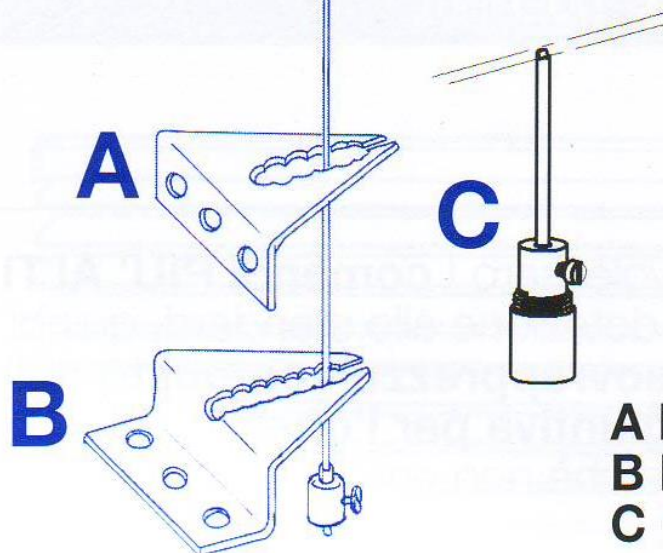
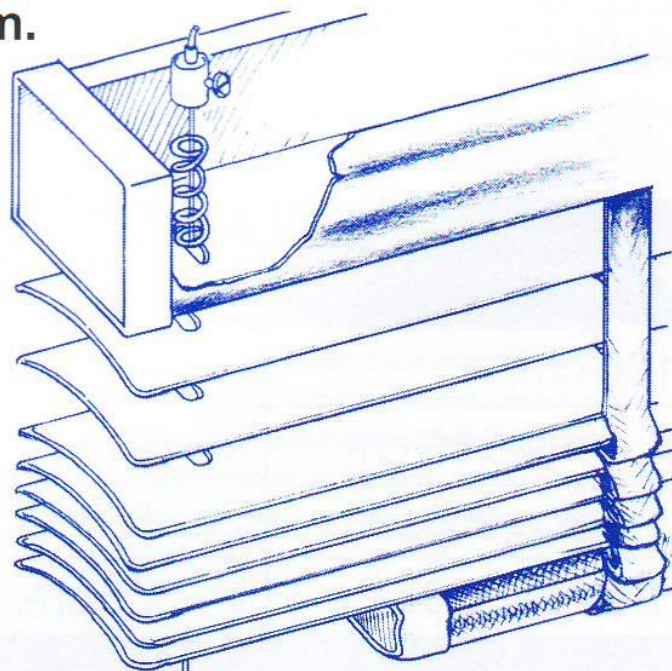
Svitare la parte superiore del cilindro

Fissare la base del cilindro sul fondo. Inserire il filo di nylon nel restante cilindretto, tagliare alla misura necessaria e stringere il filo con la vite posta nella parte superiore del cilindro.

Avvitare il cilindretto superiore a quello fissato sulla vostra base.

Complimenti! La Vostra tenda è fissata!

Per mod. 50 mm.



- A** Base guida a "L"
- B** Base guida a "Z"
- C** Morsettone

**SPECIFICARE IN FASE D'ORDINE
QUALE ATTACCO SI DESIDERA SE
A, B, o C**