

ISTRUZIONI DI MONTAGGIO

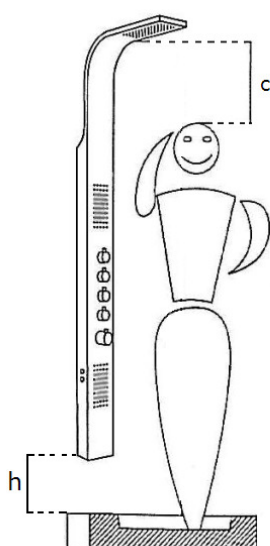
colonne doccia NIAGARA, LOIRA, ELIZABETH, MANHATTAN (+ PLUS)/BROADWAY, CITY (+ PLUS)

- 1) Stabilite l'altezza (*h*) e la posizione della colonna doccia al muro (*figura 1*).
- 2) Assicuratevi che le uscite dell'acqua a muro rientrino nell'intervallo di regolazione indicato in *fig.2*.
- 3) Dopo aver individuato il posizionamento dei supporti murali, fissateli con le viti e i tasselli in dotazione (*figura 3*).
- 4) Innestate il supporto della doccetta nell'apposito foro sul fianco della colonna, avendo cura di serrare il dado (*d*) dall'interno della colonna doccia (*foto 1*). Collegate il tubo stringendo l'apposito dado (*e*).
- 5) Collegate i raccordi flessibili dell'acqua calda (rosso) e dell'acqua fredda (blu) alle rispettive uscite dell'acqua a muro (*figura 4, a*).
- 6) Posizionate la colonna doccia a muro (*figura 4*), innestando gli attacchi (*b*) sui supporti murali (*c*).
- 7) Collegate il flessibile alla colonna e alla doccetta, inserendo le apposite guarnizioni fornite nella confezione.

Elementi in dotazione: viti e tasselli, supporti murali, guarnizioni.

Posizionamento colonna doccia:

Posizione delle uscite dell'acqua:



cm 30 Per un posizionamento ideale, il getto superiore deve essere posizionato a circa 30 cm dalla testa dell'utilizzatore. Da notare che la altezza *h* della colonna da terra deve essere scelta dall'utilizzatore.

figura 1

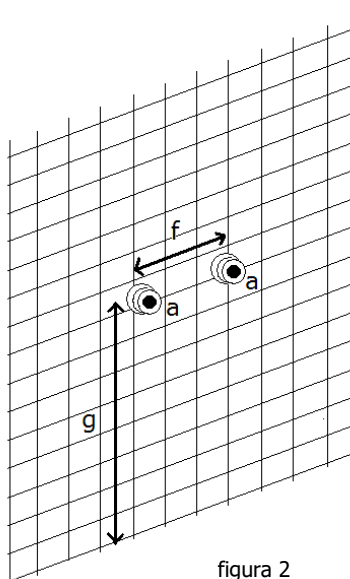


figura 2

NIAGARA:

f = da 3 a 17 cm
g = da (h+5) a (h+60) cm

ELIZABETH:

f = da 3 a 10 cm
g = da (h+15) a (h+70) cm

LOIRA:

f = da 3 a 10 cm
g = da (h+5) a (h+65) cm

MANHATTAN/BROADWAY:

f = da 3 a 14 cm
g = da (h+10) a (h+60) cm

MANHATTAN PLUS:

f = da 7 a 14 cm
g = da (h+10) a (h+45) cm

CITY:

f = da 3 a 17 cm
g = da (h+5) a (h+55) cm

CITY PLUS:

f = da 3 a 7 cm
g = da (h+17) a (h+40) cm

NB: per il calcolo dell'altezza "g" è necessario stabilire l'altezza "h" della colonna da terra (vedi figura 1 a sinistra).

Montaggio:

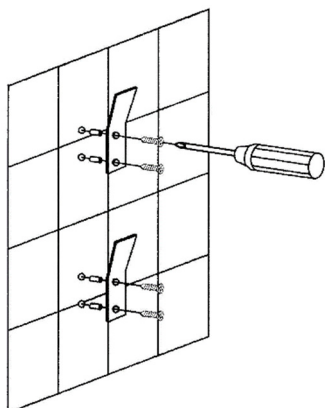


figura 3

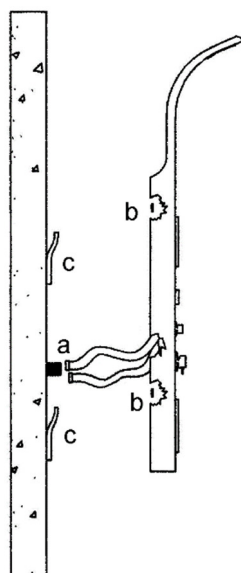


figura 4

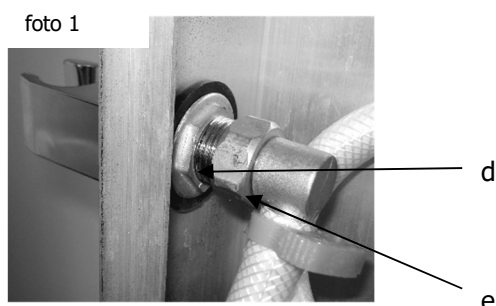


foto 1

NOTE TECNICHE

NIAGARA

Dimensioni di ingombro:

Larghezza 22 cm

Altezza 166.5 cm

Profondità 7,5 cm

Pressione minima: 1.5 bar

Pressione massima: 5 bar

Materiale:

Acciaio inox AISI 304 lucidato

LOIRA

Dimensioni di ingombro:

Larghezza 15,5 cm

Altezza 157,5 cm

Profondità 7,5 cm

Pressione minima: 1.5 bar

Pressione massima: 5 bar

Materiale:

Acciaio inox AISI 304 spazzolato

ELIZABETH

Dimensioni di ingombro:

Larghezza 20 cm

Altezza 161.5 cm

Profondità 7 cm

Pressione minima: 1.5 bar

Pressione massima: 5 bar

Materiale:

Acciaio inox AISI 304 lucido

MANHATTAN (+ PLUS)/BROADWAY

Dimensioni di ingombro:

Larghezza 20 cm

Altezza 160 cm

Profondità 7 cm

Pressione minima: 1.5 bar

Pressione massima: 5 bar

Materiale:

Acciaio inox AISI 304 spazzolato (Manhattan)

Acciaio inox AISI 304 lucido (Broadway)

CITY

Dimensioni di ingombro:

Larghezza 22 cm

Altezza 143 cm

Profondità 7,5 cm

Pressione minima: 1.5 bar

Pressione massima: 5 bar

Materiale:

Acciaio inox AISI 304 spazzolato

CITY PLUS

Dimensioni di ingombro:

Larghezza 22 cm

Altezza 143,5 cm

Profondità 7,5 cm

Pressione minima: 1.5 bar

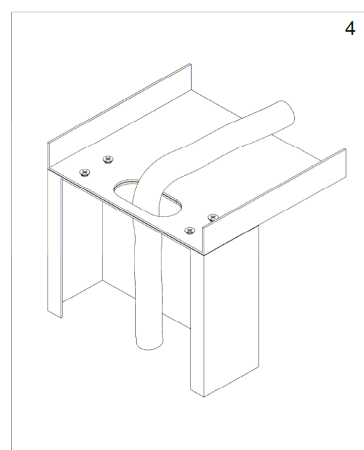
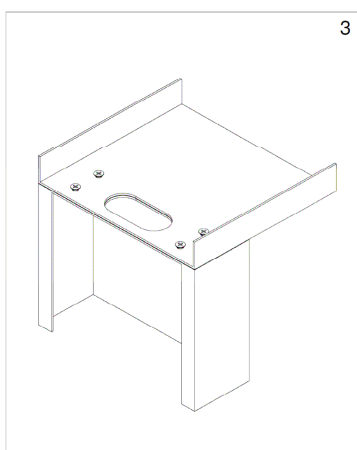
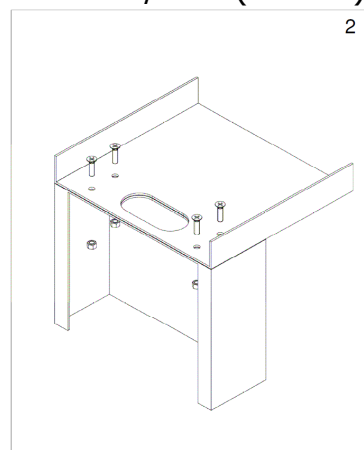
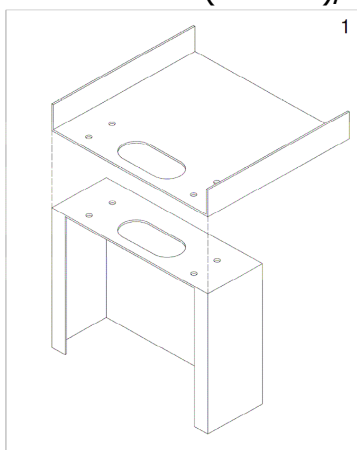
Pressione massima: 5 bar

Materiale:

Acciaio inox AISI 304 spazzolato

Indicatore di temperatura con pila del tipo: LR03 AAA 1.5V

MANHATTAN (+ PLUS)/ BROADWAY/ CITY(+ PLUS)



PULIZIA E MANUTENZIONE

Per una corretta manutenzione della colonna doccia è buona norma asciugarla con un panno asciutto ogni volta che la utilizziamo. Questo accorgimento però non è sempre sufficiente, in quanto le incrostazioni di calcare potrebbero continuare a formarsi. In caso di acque particolarmente dure, è preferibile utilizzare uno spruzzino con una soluzione formata in parti uguali da aceto bianco e acqua decalcificata. Quest'ultima è ottenibile facendo bollire dell'acqua per alcuni minuti e lasciandola poi raffreddare, con la conseguente precipitazione dei sali. Applicare sulla superficie interessata e lasciare agire per 10 minuti, successivamente risciacquare e asciugare.

In caso di parziale occlusione dei getti d'acqua è sufficiente passare un dito sugli ugelli, realizzati in gomma siliconica, per rimuovere il deposito di calcare.

POSSIBILE MALFUNZIONAMENTO	SOLUZIONE
CALCARE SULLA COLONNA DOCCIA	Spruzzare soluzione, in parti uguali, di acqua e aceto. Dopo 10 minuti risciacquare e asciugare con un panno morbido.
OCCLUSIONE GETTI D'ACQUA	Rimuovere il calcare passando con la mano o con un dito sugli ugelli realizzati in gomma siliconica.
PERDITA D'ACQUA DAI RACCORDI POSTERIORI	Verificare che i tubi con raccordo, nella parte posteriore della colonna doccia, abbiano tutti la guarnizione e siano ben serrati.
PERDITA D'ACQUA DAI SOFFIONI	Verificare il raccordo avvitato al soffione, nella parte posteriore o superiore della colonna doccia, abbia la guarnizione e sia ben serrato. Se la perdita è dal soffione chiedere pezzo di ricambio.
PERDITA D'ACQUA DALLA CASCATA	Verificare il raccordo avvitato alla "cascata", nella parte superiore della colonna doccia, abbia la guarnizione e sia ben serrato. Se la perdita è dalla "cascata" chiedere pezzo di ricambio.

Distributed by:

Metaform DnD Via per Camaiore 20, 55060 Monsagrati, Lucca (ITALY).

www.metaform.it

metaform@metaform.it

Tel.: +39 0583 385802

Made in P.R.C.

