



#### **Pinto Srl**

##### **Area sud Italia**

C.da Sant'Antuono z.i.  
84035 Polla (SA) Italy  
+39 0975.39.0625 tel  
+39 0975.39.1855 fax  
pinto@pinto.srl

##### **Area nord Italia**

Strada Vicinale delle Pozze, 1  
43016 Polesine Zibello (PR) Italy  
+39 0524.96.311 tel  
+39 0524.93.6524 fax  
areanord@pinto.srl

Partita Iva 03743520656 C.C.I.A.A. SA n. 317687 del REA

**Frangisole  
Avvolgibili  
Box doccia  
Porte a soffietto**

[www.pinto.srl](http://www.pinto.srl)  
[www.duero.it](http://www.duero.it)

## ***MANUALE DI INSTALLAZIONE***

### ***USO E***

### ***MANUTENZIONE***

### ***PER***

#### **TAPPARELLE AVVOLGIBILI IN PVC**

#### **TIPO GENOVA –ROMA – SOLE 5**

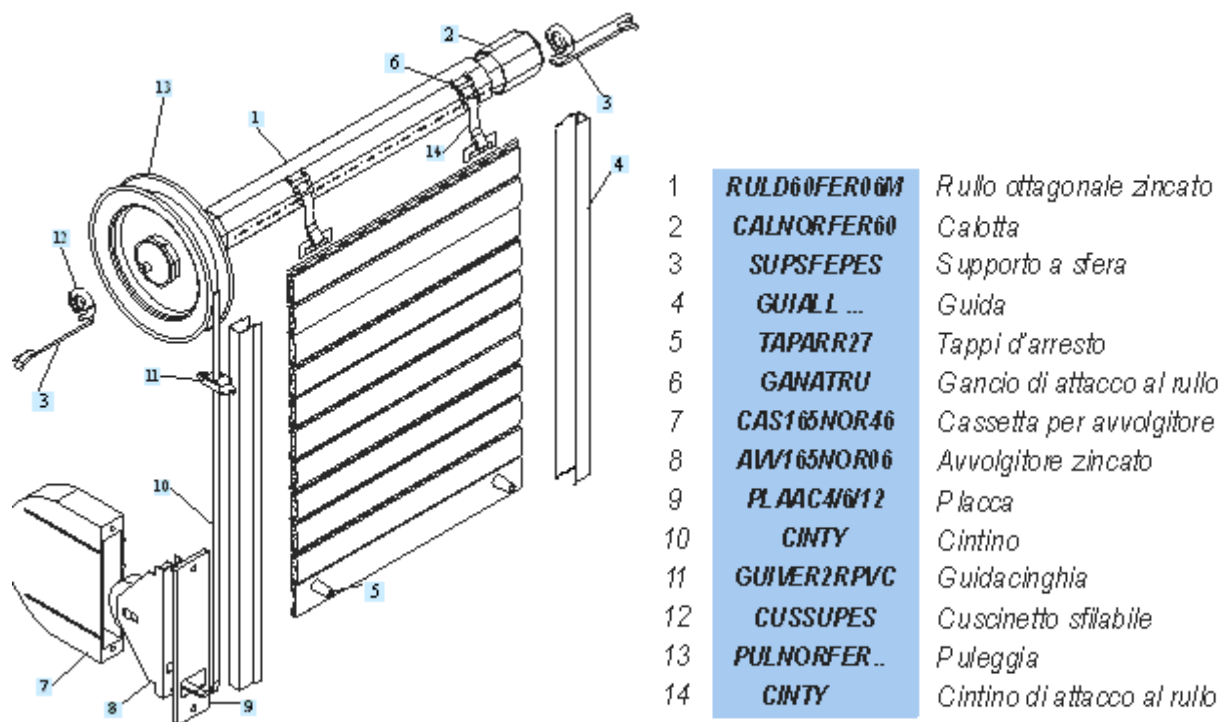
- **CON MANOVRA A CINGHIA**
- **CON MANOVRA A FUNE IN ACCIAIO**
- **CON MANOVRA A FUNE IN CANAPA**
- **CON MANOVRA A MOTORE**
- **CON MANOVRA AD ASTA**

#### ***Al nostro gentile cliente***

**PINTO s.r.l.** adotta tecnologie produttive d'avanguardia che, unite alle moderne direttive progettuali, alla sapiente scelta di materiali e componenti, e alla cura che lo staff pone ai particolari costruttivi, permettono di offrire un articolo di elevata affidabilità, robustezza, durata.

Il presente manuale darà indicazioni per un corretto uso del prodotto, che coerentemente utilizzato durerà più a lungo e in maggiore sicurezza.

## MANOVRA A CINGHIA



La tapparella è una chiusura oscurante.

Si consiglia di far installare il prodotto ad un tecnico specializzato, per tanto si declina ogni responsabilità per l'installazione effettuato da diverso.

Il prodotto viene fornito già in parte preassemblato.

Prima di procedere all'installazione, verificare che la dimensione della tapparella sia rispondente alle misure vano infisso e che la stessa sia completa di tutti i suoi componenti.

### FISSAGGIO DELLE GUIDE

Procedere al fissaggio delle guide (se previste) solidamente all'infisso o telaio se esistente, verificando che siano allineate e livellate e che la tolleranza in larghezza non sia inferiore a mm 8 e superiore ad 1/3 della profondità. L'installatore assume come sua la scelta del metodo più opportuno per il fissaggio delle guide.

### APPLICAZIONE DELL'ASSE

Inserire la puleggia (13) e la calotta (2) all'asse (1) così come descritto in figura. Fissare l'asse alle pareti utilizzando i supporti di fissaggio di dotazione (12).



## Pinto Srl

### Area sud Italia

C.da Sant'Antuono z.i.  
84035 Polla (SA) Italy  
+39 0975.39.0625 tel  
+39 0975.39.1855 fax  
pinto@pinto.srl

### Area nord Italia

Strada Vicinale delle Pozze, 1  
43016 Polesine Zibello (PR) Italy  
+39 0524.96.311 tel  
+39 0524.93.6524 fax  
areanord@pinto.srl

Partita Iva 03743520656 C.C.I.A.A. SA n. 317687 del REA

**Frangisole**  
**Avvolgibili**  
**Box doccia**  
**Porte a soffietto**

[www.pinto.srl](http://www.pinto.srl)  
[www.duero.it](http://www.duero.it)

## MONTAGGIO DEL TELO

1. Inserire il telo nei binari attraverso l'apposita fessura fino a farlo scorrere alla base del vuoto.
2. Caricare la molla dell'avvolgitore, allacciare il cintino allo stesso che automaticamente viene avvolto.
3. Agganciare il cintino alla puleggia facendolo passare per il guidacinghia e la placca.
4. Fissare la placca e l'avvolgitore con le viti in dotazione alla cassetta o telaio.
5. Bloccare i tappi d'arresto.
6. Provare la funzionalità di manovra.

## MANUTENZIONE

Mensilmente verificare la cinghia di traino;

Periodicamente lubrificare le guide;

Annualmente verificare lo stato dei cuscinetti e lubrificare;

Nel caso del sistema a sporgere, provvedere mensilmente che la base dello stesso sia ben fissata alle guide. (se necessario, sostituire le viti);

Gli avvolgibili possono essere puliti utilizzando un panno imbevuto con normali prodotti di pulizia per la casa, non usare solventi o prodotti abrasivi.





#### Pinto Srl

##### Area sud Italia

C.da Sant'Antonio z.i.  
84035 Polla (SA) Italy  
+39 0975.39.0625 tel  
+39 0975.39.1855 fax  
pinto@pinto.srl

##### Area nord Italia

Strada Vicinale delle Pozze, 1  
43016 Polesine Zibello (PR) Italy  
+39 0524.96.311 tel  
+39 0524.93.6524 fax  
areanord@pinto.srl

Frangisole  
Avvolgibili  
Box doccia  
Porte a soffietto

[www.pinto.srl](http://www.pinto.srl)  
[www.duero.it](http://www.duero.it)

Partita Iva 03743520656 C.C.I.A.A. SA n. 317687 del REA

1. Inserire la puleggia (13) e la calotta (2) all'asse (1) così come descritto in figura.
2. Portare l'asse in alto e fissarlo con i cuscinetti nei supporti precedentemente murati.

#### MONTAGGIO DEL TELO

1. Inserire il telo nei binari attraverso l'apposita fessura fino a farlo scorrere alla base del vuoto.
2. Agganciare gli attacchi cintino al rullo.
3. Inserire il cordino (15) nel tubo (12) fino a farlo uscire sotto la puleggia.
4. Avvolgere completamente il telo sul rullo, girando manualmente la puleggia.
5. Inserire la corda nell'apposito foro della puleggia e bloccarla.
6. Portare il telo giù in modo tale che il cordino si avvolge da solo sulla puleggia.
7. Prendere la restante parte inferiore del cordino nella cassetta ed agganciarla al meccanismo (7) tramite l'apposito morsetto (vite).
8. Con la manovella, tenendo il meccanismo in trazione, girare fino ad accostare il meccanismo alla cassetta e successivamente montare la placca.
9. Bloccare i tappi d'arresto.
10. Provare la funzionalità della manovra.

#### MANUTENZIONE

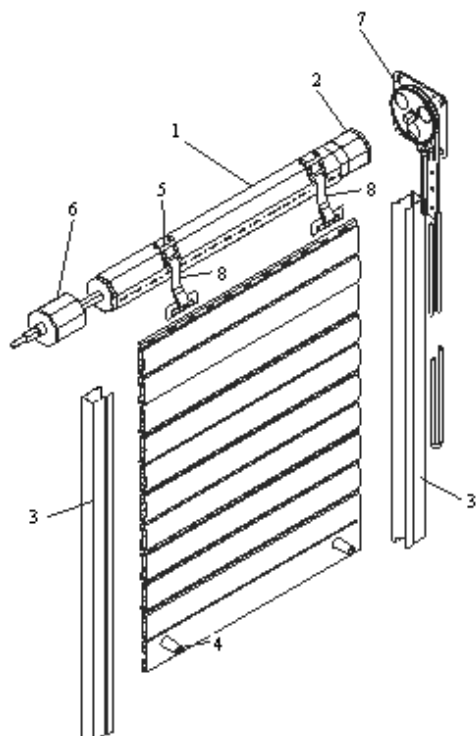
Periodicamente lubrificare le guide.

Annualmente verificare lo stato dei cuscinetti e lubrificare.

Nel caso del sistema a sporgere, provvedere mensilmente che la base dello stesso sia ben fissata alle guide. (se necessario, sostituire le viti)

Gli avvolgibili possono essere puliti utilizzando un panno imbevuto con normali prodotti di pulizia per la casa, non usare solventi o prodotti abrasivi.

## MANOVRA A FUNE IN CANAPA



1	RULD60FER06M	Asse ottagonale zincato
2	CALNORFER60	Calotta zincata
3	GUIAL...	Guida
4	TAPARR27	Tappi d'arresto
5	GANATRU	Gancio di attacco al rullo
6	CALRN/PVC60	Calotta
7	AVV00FER100	Avvolgitore a frizione completo di cordone di manovra
8	ONTY	Cintino di attacco al rullo

La tapparella è una chiusura oscurante.

Si consiglia di far installare il prodotto ad un tecnico specializzato, per tanto si declina ogni responsabilità per l'installazione effettuato da diverso.

Il prodotto viene fornito già in parte preassemblato.

Prima di procedere all'installazione, verificare che la dimensione della tapparella sia rispondente alle misure vano infisso e che la stessa sia completa di tutti i suoi componenti.

### FISSAGGIO DELLE GUIDE

Procedere al fissaggio delle guide (se previste) solidamente all'infisso o telaio se esistente, verificando che siano allineate e livellate e che la tolleranza in larghezza non sia inferiore a mm 8 e superiore ad 1/3 della profondità. L'installatore assume come sua la scelta del metodo più opportuno per il fissaggio delle guide.

### APPLICAZIONE DELL'ASSE

1. Inserire le calotte (2 e 6) all'asse (1) così come descritto in figura.



#### Pinto Srl

##### Area sud Italia

C.da Sant'Antuono z.i.  
84035 Polla (SA) Italy  
+39 0975.39.0625 tel  
+39 0975.39.1855 fax  
pinto@pinto.srl

##### Area nord Italia

Strada Vicinale delle Pozze, 1  
43016 Polesine Zibello (PR) Italy  
+39 0524.96.311 tel  
+39 0524.93.6524 fax  
areanord@pinto.srl

Frangisole  
Avvolgibili  
Box doccia  
Porte a soffietto

[www.pinto.srl](http://www.pinto.srl)  
[www.duero.it](http://www.duero.it)

Partita Iva 03743520656 C.C.I.A.A. SA n. 317687 del REA

2. Bloccare l'avvolgitore a frizione (7) alla piastra o supporto in precedenza fissati. N.B. Fare attenzione al tipo di avvolgitore (destro o sinistro). es. Non bloccare a destra se l'avvolgitore è sinistro.

3. Portare l'asse in alto inserendo per prima la calotta (2) al quadro del meccanismo di manovra (7) e successivamente la calotta (6) al supporto.

#### MONTAGGIO DEL TELO

11. Inserire il telo nei binari attraverso l'apposita fessura fino a farlo scorrere alla base del vuoto.
12. Agganciare gli attacchi cintino al rullo.
13. Bloccare i tappi d'arresto.
14. Provare la funzionalità di manovra.

#### MANUTENZIONE

Mensilmente verificare la corda in canapa.

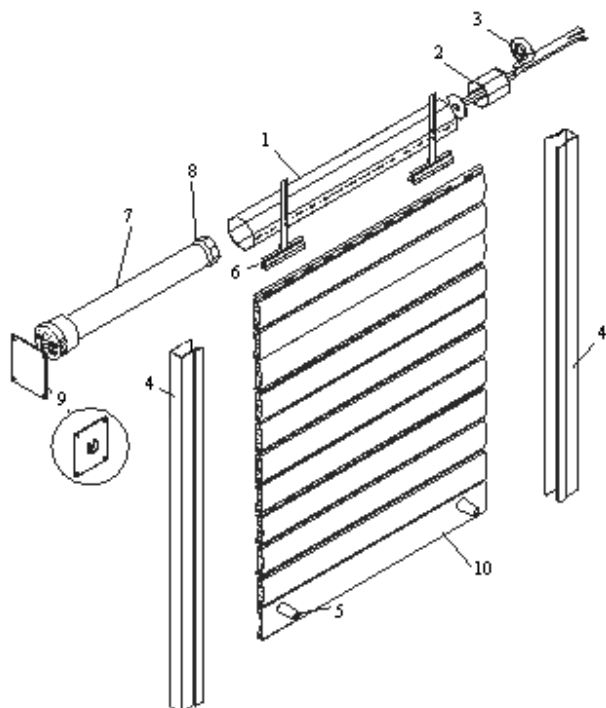
Periodicamente lubrificare le guide

Annualmente verificare lo stato dei cuscinetti e lubrificare .

Nel caso del sistema a sporgere, provvedere mensilmente che la base dello stesso sia ben fissata alle guide. (se necessario, sostituire le viti)

Gli avvolgibili possono essere puliti utilizzando un panno imbevuto con normali prodotti di pulizia per la casa, non usare solventi o prodotti abrasivi.

## MANOVRA A MOTORE



1	<b>RULD60FER10M</b>	Rullo ottagonale zincato
2	<b>CALRNPVC60</b>	Calotta in plastica
3	<b>SUPSEFES</b>	Supporto a sfera pesante con cuscinetto sfilabile
4	<b>GUALL</b>	Guida
5	<b>TAPARR27</b>	Tappi d'arresto
6	<b>MOLLAMAX</b>	Molla per avvolgibili
7	<b>MOT.050SM</b>	Motoriduttore senza manovra di soccorso
8	<b>MOTADA...</b>	Adattatore per motoriduttore
9	<b>MOTSUP</b>	Supporto per motore elettrico
10	<b>TERALU14M</b>	Terminale in alluminio

La tapparella è una chiusura oscurante.

Si consiglia di far installare il prodotto ad un tecnico specializzato, per tanto si declina ogni responsabilità per l'installazione effettuato da diverso.

Il prodotto viene fornito già in parte preassemblato.

Prima di procedere all'installazione, verificare che la dimensione della tapparella sia rispondente alle misure vano infisso e che la stessa sia completa di tutti i suoi componenti.





#### Pinto Srl

##### Area sud Italia

C.da Sant'Antuono z.i.  
84035 Polla (SA) Italy  
+39 0975.39.0625 tel  
+39 0975.39.1855 fax  
pinto@pinto.srl

##### Area nord Italia

Strada Vicinale delle Pozze, 1  
43016 Polesine Zibello (PR) Italy  
+39 0524.96.311 tel  
+39 0524.93.6524 fax  
areanord@pinto.srl

Partita Iva 03743520656 C.C.I.A.A. SA n. 317687 del REA

Frangisole  
Avvolgibili  
Box doccia  
Porte a soffietto

[www.pinto.srl](http://www.pinto.srl)  
[www.duero.it](http://www.duero.it)

## FISSAGGIO DELLE GUIDE

Procedere al fissaggio delle guide (se previste) solidamente all'infisso o telaio se esistente, verificando che siano allineate e livellate e che la tolleranza in larghezza non sia inferiore a mm 8 e superiore ad 1/3 della profondità. L'installatore assume come sua la scelta del metodo più opportuno per il fissaggio delle guide.

## APPLICAZIONE DELL'ASSE

1. Inserire la calotta (2) all'asse (1) così come descritto in figura.
2. Infilare il motore (7) all'interno del rullo (1)
3. Portare l'asse in alto bloccando per primo il motore alla piastra (9).
4. Fissare la calotta (2) al supporto (3).

## MONTAGGIO DEL TELO

15. Inserire il telo nei binari attraverso l'apposita fessura fino a farlo scorrere alla base del vuoto.
16. Agganciare gli attacchi cintino al rullo.
17. Bloccare i tappi d'arresto.
18. Provare la funzionalità della manovra registrando il finecorsa di salita e discesa del motore. Attenersi scrupolosamente alle istruzioni riportate dal costruttore.

## MANUTENZIONE

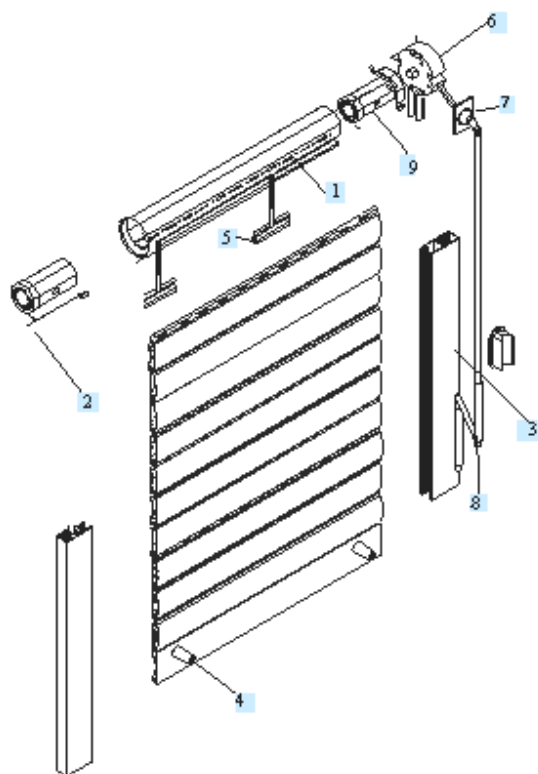
Periodicamente lubrificare le guide

Annualmente verificare lo stato dei cuscinetti e lubrificare .

Nel caso del sistema a sporgere, provvedere mensilmente che la base dello stesso sia ben fissata alle guide. (se necessario, sostituire le viti)

Gli avvolgibili possono essere puliti utilizzando un panno imbevuto con normali prodotti di pulizia per la casa, non usare solventi o prodotti abrasivi.

## MANOVRA AD ASTA



1	RULD40FER	Rullo ottagonale zincato
2	MNICALD40C28	Cabina in plastica per cuscinetto
3	GUALPR53M	Guida
4	TAPARR27	Tappi d'arresto
5	MOLLANIG	Molla per avvolgibili
6	ARGO.SCO45	Arganello con asta oscillante
7	SNOCARARG	Snodo cardanico per argano ad asta oscillante
8	A.STARGANO	Asta per argano oscillante + fermo asta in nylon
9	MNICALPL60	Cabina in plastica per argano ad asta oscillante

La tapparella è una chiusura oscurante.

Si consiglia di far installare il prodotto ad un tecnico specializzato, per tanto si declina ogni responsabilità per l'installazione effettuato da diverso.

Il prodotto viene fornito già in parte preassemblato.

Prima di procedere all'installazione, verificare che la dimensione della tapparella sia rispondente alle misure vano infisso e che la stessa sia completa di tutti i suoi componenti.

### FISSAGGIO DELLE GUIDE

Procedere al fissaggio delle guide (se previste) solidamente all'infisso o telaio se esistente, verificando che siano allineate e livellate e che la tolleranza in larghezza non sia inferiore a mm 8 e superiore ad 1/3 della profondità. L'installatore assume come sua la scelta del metodo più opportuno per il fissaggio delle guide.

### APPLICAZIONE DELL'ASSE



#### Pinto Srl

##### Area sud Italia

C.da Sant'Antuono z.i.  
84035 Polla (SA) Italy  
+39 0975.39.0625 tel  
+39 0975.39.1855 fax  
pinto@pinto.srl

##### Area nord Italia

Strada Vicinale delle Pozze, 1  
43016 Polesine Zibello (PR) Italy  
+39 0524.96.311 tel  
+39 0524.93.6524 fax  
areanord@pinto.srl

Frangisole  
Avvolgibili  
Box doccia  
Porte a soffietto

[www.pinto.srl](http://www.pinto.srl)  
[www.duero.it](http://www.duero.it)

Partita Iva 03743520656 C.C.I.A.A. SA n. 317687 del REA

1. Inserire la calotta (2 e 9) all'asse (1) così come descritto in figura.
2. Bloccare l'organo ad asta (6) alla piastra / supporto fissato precedentemente.
3. Portare l'asse in alto inserendo per prima la calotta (9) all'esagono/quadro dell'organo (6), e successivamente la calotta (2) al supporto.
4. Bloccare lo snodo comprensivo di asta al meccanismo di manovra (6) con le viti in dotazione.
5. Fissare il fermoasta.

#### MONTAGGIO DEL TELO

19. Inserire il telo nei binari attraverso l'apposita fessura fino a farlo scorrere alla base del vuoto.
20. Agganciare gli attacchi cintino al rullo.
21. Bloccare i tappi d'arresto.
22. Provare la funzionalità di manovra.

#### MANUTENZIONE

Mensilmente verificare lo stato di tenuta del supporto di manovra.

Periodicamente lubrificare le guide.

Annualmente verificare lo stato dei cuscinetti e lubrificare.

Nel caso del sistema a sporgere, provvedere mensilmente che la base dello stesso sia ben fissata alle guide. (se necessario, sostituire le viti)

Gli avvolgibili possono essere puliti utilizzando un panno imbevuto con normali prodotti di pulizia per la casa, non usare solventi o prodotti abrasivi.

#### PERICOLI GENERICI

- a. maneggiare l'avvolgibile con guanti da lavoro, è possibile tagliarsi;
- b. non appoggiarsi all'avvolgibile, non è prevista sua funzione anticaduta, come contenimento di persone/oggetti all'interno è prevista tenuta al vento e non a sollecitazioni di diverso tipo;
- c. in caso di manovra centralizzata assicurarsi che tutti i fori siano liberi da ostacoli;
- d. se il telo risulta bloccato NON forzare la manovra ma contattare personale qualificato;
- e. con apparati a sporgere fare attenzione alla forbice in chiusura / apertura, pericolo per se e per terzi; in caso di vento richiudere l'apparecchio; NON è previsto che l'apparato a sbalzo né l'avvolgibile resistano alla caduta di oggetti dall'alto; NON è previsto l'utilizzo per appendere oggetti di qualsiasi genere; attenzione a non sporgersi, la manovra dell'avvolgibile e/o dell'apparato a sporgere non può essere effettuato da bambini;
- f. nel caso di manovre a motore, tenere eventuali telecomandi fuori dalla portata di bambini;
- g. rilasciare sempre i meccanismi di bloccaggio della tapparella prima di manovrare il telo altrimenti si possono causare danni al manufatto, specie se motorizzato;
- h. manovrando la tapparella sia in salita che in discesa accertarsi di eventuali situazioni di pericolo a persone o cose.

**Attenzione alla manovra con sistema a sporgere quando il telo è esteso per intero.**

**L'azienda declina ogni responsabilità per installazioni effettuate con materiale non idoneo o non come da istruzioni.**